



Montage-, Bedienungs- und Wartungsanleitung

Luftheizer TopWing TLHK / TLHK-EC (Original)



Inhaltsverzeichnis	Seite
Allgemeines	2
Hinweiszeichen / Sicherheitshinweise	3
Normen, Vorschriften / Auslieferungszustand	4
Gerätebeschreibung / Aufbau	5
Technische Daten	6
Hinweise vor der Montage	7
Montage	8-10
Befestigungskonsolen	8
Befestigungsset Betonträger	8
Befestigungsset Stahlträger	9
Aufhängelaschen zur Geräteabgängerung horizontal	9
Aufhängewinkel für Ansaugzubehör	10
Wärmetauscher	10
Kondensatablauf	10
Elektroanschluss	11-13
Schaltgeräte	14-17
Steuergeräte für Klappenstellantriebe	18
Stellmotore	19-20
Raumthermostate, Frostschutzthermostat, Zwischenklemmkasten	20-21
Regelung WRS	22-26
Hydraulische Einregulierung bei Luftheizern im Gruppenbetrieb	27
Frostschutzmaßnahmen / Rohrdämmung	28
Wartung	29
Notizen	30-31

Allgemeines

Die vorliegende Montage-, Bedienungs und Wartungsanleitung ist ausschließlich für Wolf-Luftheizer TLHK / TLHK-EC gültig.
Vor der Montage ist diese "Montage-, Bedienungs und Wartungsanleitung – Luftheizer TopWing TLHK / TLHK-EC" sorgfältig durchzulesen und zu beachten.
Die Montageanleitung ist als Bestandteil des gelieferten Gerätes zugänglich aufzubewahren.
Bei Nichtbeachten der Montage- und Bedienungsanleitungen erlischt der Gewährleistungsanspruch gegenüber der Fa. Wolf.

Hinweiszeichen

In dieser Beschreibung werden die folgenden Symbole und Hinweiszeichen verwendet. Diese wichtigen Anweisungen betreffen den Personenschutz und die technische Betriebssicherheit.



"Sicherheitshinweis" kennzeichnet Anweisungen, die genau einzuhalten sind, um Gefährdung und Verletzung von Personen zu vermeiden und Beschädigungen am Gerät zu verhindern.



**Gefahr durch elektrische Spannung an elektrischen Bauteilen!
Achtung: Vor der Abnahme der Verkleidung Betriebsschalter ausschalten.
Greifen Sie niemals bei eingeschaltetem Betriebsschalter an elektrische Bauteile und Kontakte!**

Es besteht die Gefahr eines Stromschlages mit Gesundheitsgefährdung oder Todesfolge.

An Anschlussklemmen liegt auch bei ausgeschaltetem Betriebsschalter Spannung an.

Achtung:

"Hinweis" kennzeichnet technische Anweisungen, die zu beachten sind, um Schäden und Funktionsstörungen am Gerät zu verhindern.

Zusätzlich zur Montage-, Bedienungs- und Wartungsanleitung sind am Gerät Hinweise in Form von Aufklebern angebracht. Diese müssen in gleicher Weise beachtet werden.

Sicherheitshinweise

Für Montage, Inbetriebnahme, Wartung und Betrieb des Gerätes muss ausreichend qualifiziertes und eingewiesenes Personal eingesetzt werden.



Für Elektroinstallationsarbeiten sind die Bestimmungen der VDE und des örtlichen Elektro-Versorgungsunternehmens (EVU) maßgeblich.

Das Gerät darf nur innerhalb des Leistungsbereiches betrieben werden, der in den technischen Unterlagen der Fa. Wolf vorgegeben ist.

Die bestimmungsgemäße Verwendung des Gerätes umfasst den ausschließlichen Einsatz für Lüftungszwecke. Es darf nur Luft gefördert werden. Diese darf keine gesundheitsschädlichen, brennbaren, explosiven, aggressiven, korrosionsfördernden oder in anderer Weise gefährlichen Bestandteile enthalten.

Das Gerät darf nur in technisch einwandfreiem Zustand betrieben werden. Störungen und Schäden, die die Sicherheit oder einwandfreie Funktion des Gerätes beeinträchtigen oder beeinträchtigen können, müssen umgehend und fachmännisch behoben werden.

Schadhafte Bauteile und Gerätekomponenten dürfen nur durch Original-WOLF Ersatzteile ersetzt werden.



Arbeiten an elektrischen Geräten bzw. Bauteilgruppen dürfen nur von einer zugelassenen Elektrofachkraft entsprechend den elektrischen Regeln durchgeführt werden.



Es dürfen keine Arbeiten in unmittelbarer Nähe eines laufenden Ventilators durchgeführt werden. Es besteht die Gefahr von Verletzungen durch den laufenden Ventilator.

Vor der Wartung eines Luftheizers muss dieser spannungsfrei geschaltet und gegen Wiedereinschalten gesichert werden.

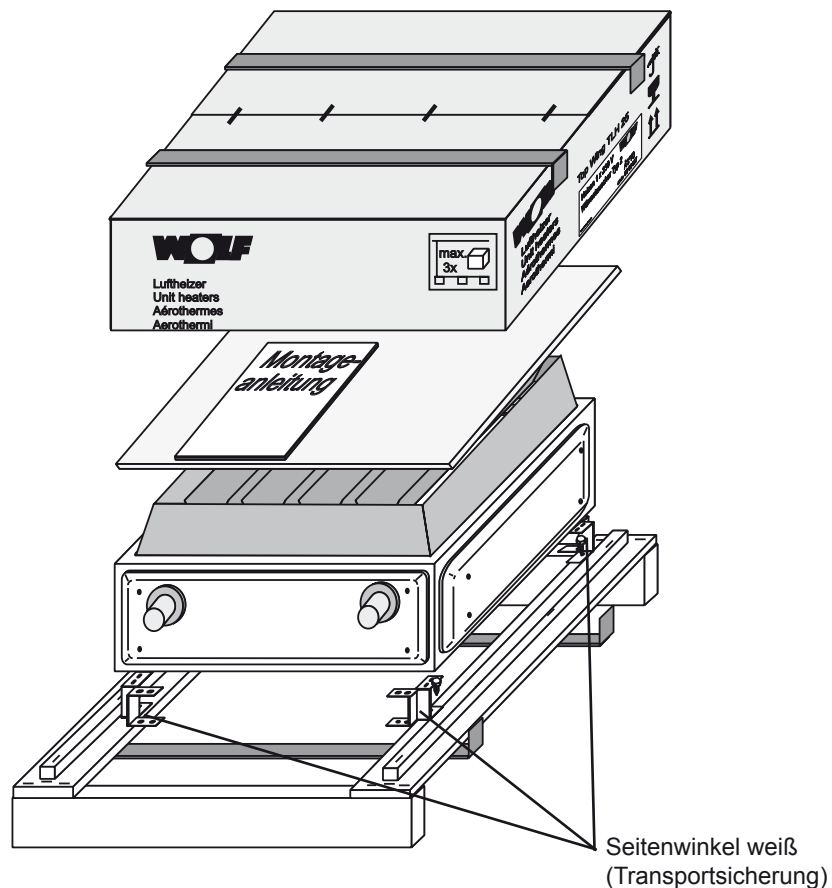
Normen, Vorschriften

Für die Lüftungsgeräte gelten die folgenden Normen und Vorschriften:

- Maschinenrichtlinie 2006/42/EG
- Niederspannungsrichtlinie 2006/95/EG
- EMV-Richtlinie 2004/108/EG
- ErP-Richtlinie 2009/125/EG
- DIN EN ISO 12100 Sicherheit von Maschinen; Gestaltungsleitsätze
- DIN EN ISO 13857 Sicherheit von Maschinen; Sicherheitsabstände
- DIN EN 349 Sicherheit von Maschinen: Mindestabstände
- DIN EN 953 Sicherheit von Maschinen; Trennende Schutzeinrichtungen
- DIN EN 60204-1 Sicherheit von Maschinen; Elektrische Ausrüstung

Für die Installation und Wartung sind nachstehende Vorschriften und Sicherheitshinweise zu beachten:

- VDE 0100 Bestimmungen für das Errichten von Starkstromanlagen mit Nennspannungen bis 1000 V
- VDE 0105-100 Betrieb von Starkstromanlagen, Allgemeine Festlegungen
- VDE 0701-0702 Instandsetzung, Änderung und Prüfung elektrischer Geräte

Auslieferungszustand

**Die vier Seitenwinkel (Transportsicherungen) entfernen.
Sie dürfen nicht als Gerätebefestigung für Wand oder Decke verwendet werden!**

Gerätebeschreibung

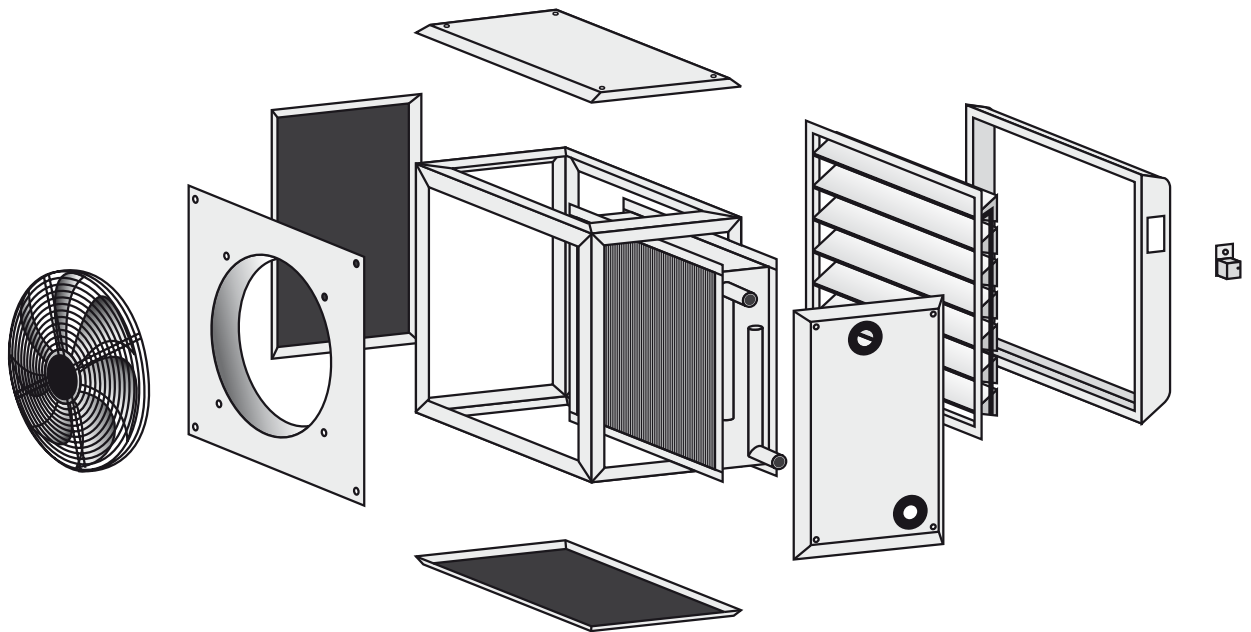
Luftheizer TLHK / TLHK-EC mit stufenlos verstellbarer Induktionsjalousie für Umluftbetrieb, alternativ Mischluftbetrieb, für Wandmontage zum Heizen oder zum Kühlen geeignet. Stabiles und verwindungsfreies, selbsttragendes Gehäuse aus geschweißten und verzinkten Stahl-Winkelprofilen, innen und außen pulverbeschichtet, Farbe verkehrsweiß RAL 9016.

Rückwand mit tiefgezogener Einströmdüse, pulverbeschichtet, Farbe verkehrsweiß RAL 9016.

Axialventilator mit Schutzgitter und strömungstechnisch optimiertem Flügelrad für geräuscharmen Betrieb. Schwingungsgedämpfte Ventilator-Motoreinheit, 230 V, 50 Hz, alternativ

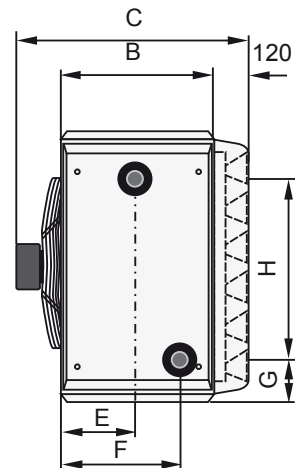
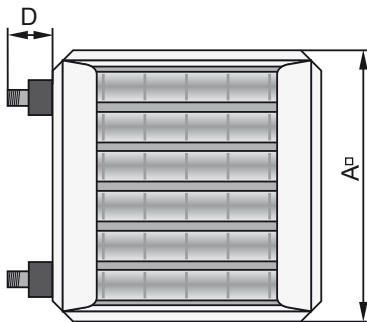
3 x 400 V, 50 Hz, Schutzart IP 54, Wärmeklasse CL F, Wicklungsschutz durch eingebaute Thermokontakte.

Bei TLHK-EC Ventilator-Motoreinheit mit energiesparendem und stufenlos regelbarem (0 - 10V) EC-Motor (230V, 50Hz).

Aufbau

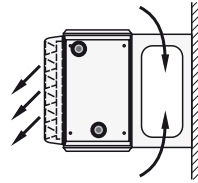
Luftheizer		TLHK / TLHK-EC	25	40	63	100
Abmessungen	A	mm	540	670	840	1040
	B	mm	300	300	300	340
	C	mm	530	535	540	605
	D	mm	100	100	95	90
	E	mm	142	157	157	161
	F	mm	232	217	217	251
	G	mm	94,5	99,5	98,5	108,5
	H	mm	351	471	643	823
	Gewindeanschluss	Zoll	1	1	1 1/4	1 1/2
Gewichte		kg	32	44	64	101
Betriebsmedien	Wasserinhalt Wärmetauscher	l	1,8	2,5	5,5	9,5
	max. Warmwassertemperatur (PWW)	°C	80	80	80	80
	min. Kaltwassertemperatur (PKW)	°C	5	5	5	5
	max. Betriebsdruck	bar	16	16	16	16
Antriebsvariante 3x400 V		TLHK	25	40	63	100
	max. Drehzahl Kühlbetrieb	min-1	800	800	550	500
	max. Drehzahl Heizbetrieb	min-1	1350	1350	900	900
	max. el. Leistungsaufnahme	kW	0,17	0,28	0,34	0,75
	max. Stromaufnahme	A	0,32	0,6	0,79	1,6
Antriebsvariante 1x230 V		TLHK	25	40	63	100
	max. Drehzahl Kühlbetrieb	min-1	750	650	500	-
	max. Drehzahl Heizbetrieb	min-1	1350	1350	900	-
	max. el. Leistungsaufnahme	kW	0,17	0,28	0,39	-
	max. Stromaufnahme	A	0,73	1,25	1,78	-
Antriebsvariante 1x230 V EC		TLHK-EC	25	40	63	100
	max. Drehzahl Kühlbetrieb	min-1	800	800	530	500
	max. Steuerspannung Kühlbetrieb	V	4,5	4,5	5	5
	max. Drehzahl Heizbetrieb	min-1	1500	1350	1000	900
	max. el. Leistungsaufnahme	kW	0,165	0,31	0,4	0,58
	max. Stromaufnahme	A	1,35	1,4	1,8	2,7

Achtung: Werden im Kühlbetrieb die maximalen Drehzahlen bzw. Steuerspannungen überschritten, so besteht die Gefahr, dass bei Kondensatanfall Wassertropfen ausgeworfen werden!

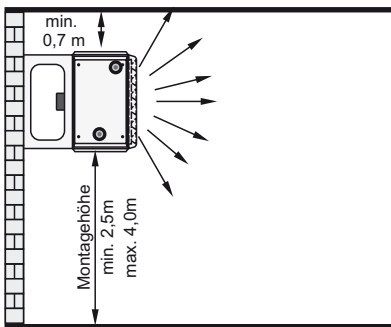
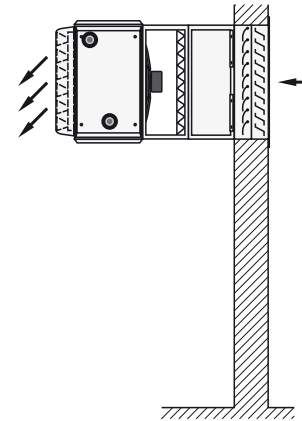


Allgemeine Richtlinien TLHK / TLHK-EC für Wandmontage

mit Konsole



mit Filterkasten, Mischluftkasten
und Wetterschutzgitter



Die Wolf-Luftheizer sollten so angeordnet werden, dass Personen oder Maschinen nicht direkt angeblasen werden.

Für eine gleichmäßige Temperaturverteilung im Raum ist es zweckmäßig, statt eines größeren Gerätes mehrere kleinere Geräte zu installieren. Dabei sollte die Anordnung nach Möglichkeit so getroffen werden, dass die Geräte nicht gegeneinander blasen, sondern sich in der Luftumwälzung unterstützen. Freier Umluftansaug muss stets gewährleistet sein.

Die Wurfweite der Wolf-Luftheizer sollte sich nach den Raumabmessungen richten. Die Werte in den Leistungstabellen sind Richtwerte.

Bei der Montage sollten die Montagehöhen gemäß nebenstehender Abbildung eingehalten werden.

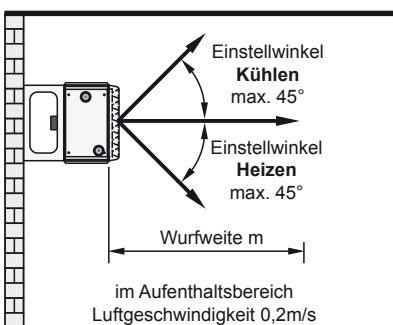
Bei Stillstand des Ventilators müssen sämtliche Regel- bzw. Absperrventile automatisch schließen.

Montageabstände

Die in der Tabelle angegebenen Montageabstände sind Empfehlungen

TLHK / TLHK-EC	25	40	63	100
TLHK zu TLHK	7-9 m	9-11 m	11-13 m	13-15 m
TLHK zu Seitenwand	3-4 m	3-5 m	4-6 m	5-7 m

Wurfweite Wandgerät

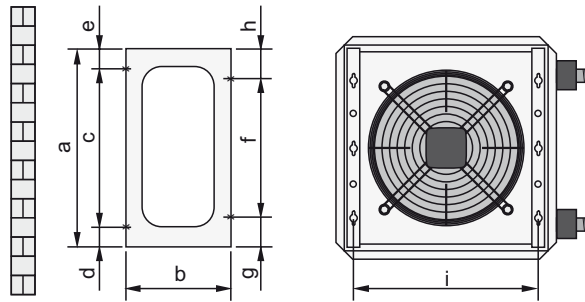


TLHK / TLHK-EC	25	40	63	100
max. Wurfweite [m]* Heizen bei max. Drehzahl	15	21	23	32
max. Wurfweite [m]* Kühlen bei max. Drehzahl	10	14	15	21

* Werte sind Wurfweiten bei definierten Betriebsbedingungen bei einer Mischtemperatur von 10 K über Raumtemperatur. Bei Mischtemperaturen mit mehr als 10K über Raumtemperatur ergeben sich reduzierte Wurfweiten!

Befestigungskonsolen

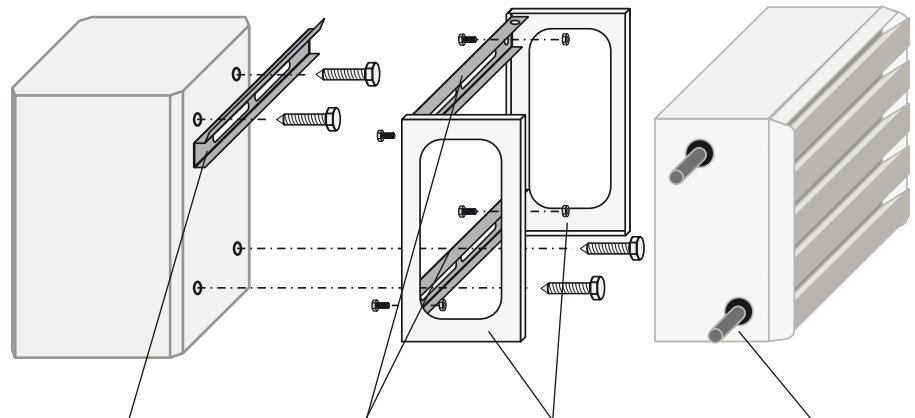
Befestigungskonsolen mit beiliegenden Schrauben am TLHK / TLHK-EC-Gerät befestigen. Befestigungsschrauben an der Wand gemäß Maß "c" anbringen. TLHK / TLHK-EC-Gerät mit Schlüsselöchern der Befestigungskonsolen einhängen und Schrauben festziehen.



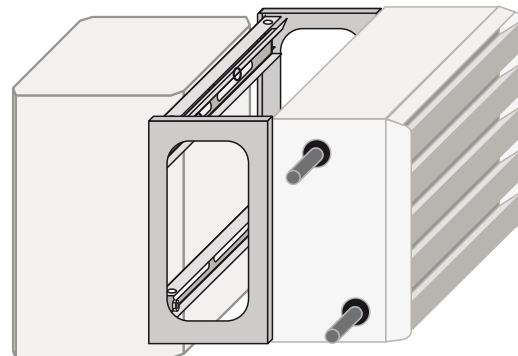
TLHK / TLHK-EC	a	b	c	d	e	f	g	h	i
25	480	250	380	70	30	170	155	155	434
40	480	250	2x170	90	50	2x170	70	70	564
63	784	350	170+340+170	72	32	3x170	137	137	734
100	784	350	170+340+170	72	32	3x170	137	137	894

Befestigungsset Betonträger

Montageschiene mit bauseitigen Dübel und Schrauben am Betonträger befestigen. Befestigungskonsolen mit beiliegenden Schrauben am TLHK / TLHK-EC-Gerät befestigen. Aufhängeschienen (2x) und Befestigungskonsolen (2x) mit mitgelieferten Schrauben und Muttern verbinden.



Gesamte Einheit (TLHK / TLHK-EC-Gerät, Befestigungskonsolen und Aufhängeschienen) in Montageschiene einhängen. Um den TLHK / TLHK-EC vor Aushängen zu sichern, kann die untere Aufhängeschiene mit Schraube und Dübel fixiert werden.

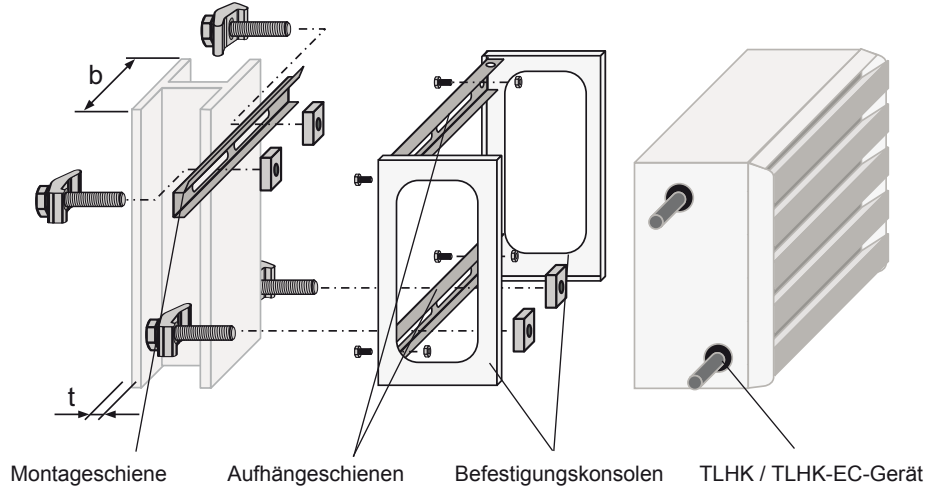


Achtung: Vor Verwendung der Befestigungssets die statischen Vorschriften der bauseitigen Betonpfeiler bzw. Stahlträger prüfen und berücksichtigen! Montage ausschließlich bei Grundgeräten mit einer Gesamttiefe von 300 mm.

Befestigungsset Stahlträger

Obere Montagewise mit mitgeliefertem Befestigungszubehör am Stahlträger befestigen. Befestigungskonsolen mit beiliegenden Schrauben am TLHK / TLHK-EC-Gerät befestigen. Aufhängeschiene (2x) und Befestigungskonsolen (2x) mit mitgelieferten Schrauben und Muttern verbinden.

Geeignet für alle Stahl-T-Träger mit einer Flanschbreite „b“ von 100mm bis 300mm und einer Flanschdicke „t“ von 6mm bis 21mm.

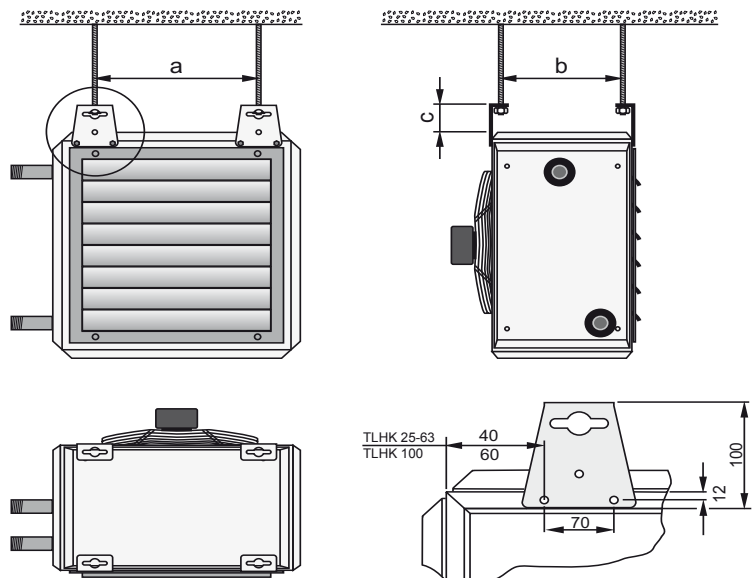


Gesamte Einheit (TLHK / TLHK-EC-Gerät, Befestigungskonsolen und Aufhängeschiene) in Montagewise einhängen. Um den TLHK / TLHK-EC vor Anschluss der Rohrleitungen gegen Aushängen zu sichern, untere Aufhängeschiene mit mitgeliefertem Befestigungszubehör am Stahlträger arretieren.

Aufhängelaschen zur Geräteabhängung horizontal

Aufhängelaschen am TLHK/TLHK-EC-Rahmen mit beiliegenden Schrauben befestigen. Gewindestangen M8 (bauseits) sicher an der Decke befestigen. Zum Abhängen von der Decke die Gewindestangen M8 seitlich durch den Schlitz in die Schlüssellocher an den Aufhängelaschen einführen und mit der Mutter und Kontermutter sowie 2 Beilagscheiben fixieren.

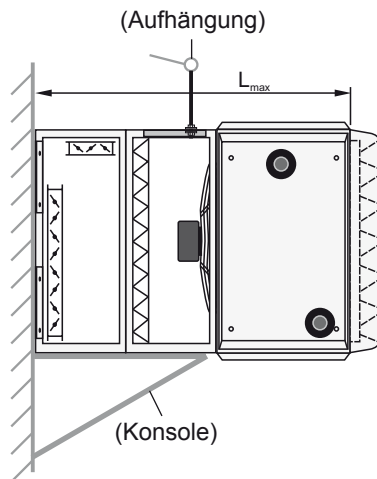
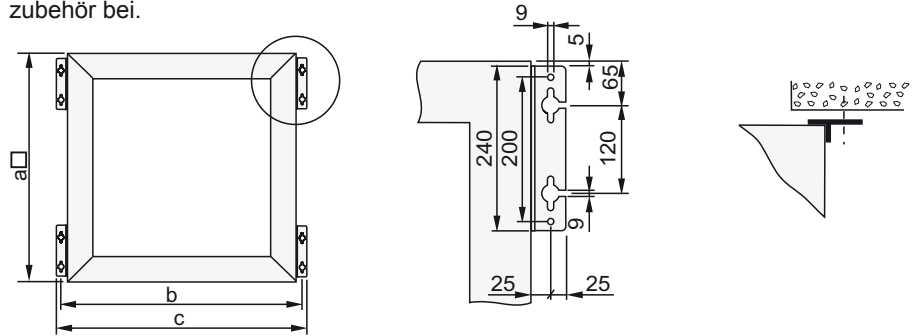
TLHK / TLHK-EC	a	b	c
25	350	266	60
40	480	266	60
63	650	266	60
100	810	306	60



Aufhängewinkel für Ansaugzubehör

TLHK / TLHK-EC	a	b	c
25	500	550	600
40	630	680	730
63	800	850	900
100	1000	1050	1100

Zur Wandmontage des Ansaugzubehörs wie Mischluft-, Umluft-, oder Filterkasten. Zur Befestigung sind 4 Stück Aufhängewinkel nötig. Diese liegen dem jeweiligen Ansaugzubehör bei.



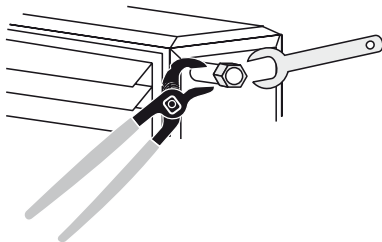
Befestigungsschrauben \varnothing 8 mm in Wand setzen.

Luftheizer und Ansaugzubehör mit Schlüsselöchern einhängen und Schrauben festziehen.

Bei Wandgeräten muss über einer maximalen Gerätelänge L_{max} eine bauseitige Unterstützung (Konsole) **oder** (Aufhängung) vorgesehen werden.

TLHK / TLHK-EC	25	40	63	100
L_{max} [mm]	1100	1100	1100	1220

Wärmetauscher



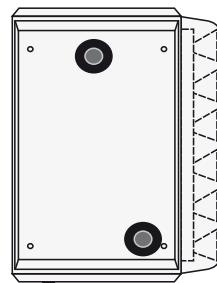
Beim Anschließen der Wärmetauscher mit einer Rohrzanze gegenhalten.

Der Vorlauf des Heizsystems wird am Wärmetauscher auf der Luftaustrittseite angeschlossen.

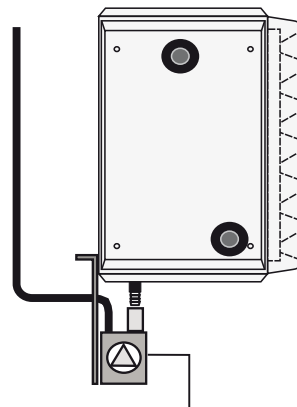
Auf bauseitige Entlüftungs- und Entleerungsmöglichkeiten achten!

Kondensatablauf

Das beim Kühlen anfallende Kondensat ist bauseits abzuleiten.



Serienmäßige Ausrüstung:
Ablaufstutzen $\frac{1}{2}$ "



Auf Wunsch:
Kondensathebeanlage

Elektroanschluss

Der Elektroanschluss ist gemäß den örtlichen Vorschriften auszuführen. Nach Fertigstellung der Elektro-Anschlussarbeiten muss eine sicherheitstechnische Prüfung der Installation gemäß VDE 0701 Teil 1 und VDE 0702 durchgeführt werden. Bei der Inbetriebnahme ist auf die korrekte Drehrichtung des Ventilators zu achten. Hinweispfeil auf der Geräterückwand beachten.

Elektrischen Anschluss herstellen

Stellen Sie sicher, dass Spannungsfreiheit herrscht. Sichern Sie gegen Wiedereinschalten. Überprüfen Sie den fachgerechten Sitz der Anschlussleitungen.

Bringen Sie immer einen Schutzleiter an. Überprüfen Sie den Schutzleiter.



Lebensgefahr durch elektrischen Schlag
Verwenden Sie nur Leitungen, die den vorgeschriebenen Installationsvorschriften hinsichtlich Spannung, Strom, Isolationsmaterial, Belastbarkeit etc. entsprechen.



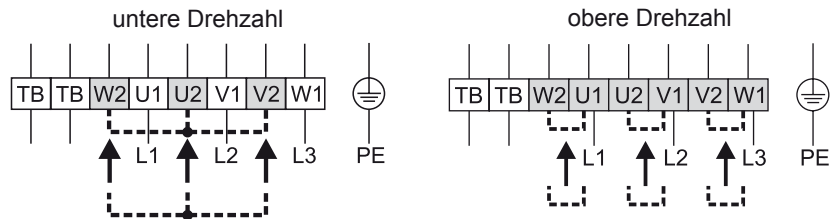
Stellen Sie ausreichenden Berührschutz sicher.
Vor Arbeiten am elektrischen Anschluss müssen die Netzanschlüsse und PE kurzgeschlossen werden.

Überprüfen Sie, ob die Daten auf dem Typenschild mit den Anschlussdaten übereinstimmen.

Versichern Sie sich, bevor Sie das Gerät anschließen, dass die Netzspannung mit der Ventilatorspannung übereinstimmt.

Verwenden Sie nur Kabel, die für die Stromstärke entsprechend des Typenschildes ausgelegt sind.

Drehstrommotor



TLHK-Drehstrommotoren können sowohl mit unterer Drehzahl Y als auch mit oberer Drehzahl Δ betrieben werden. Die Motorwicklungen sind entsprechend ausgelegt.

Achtung:

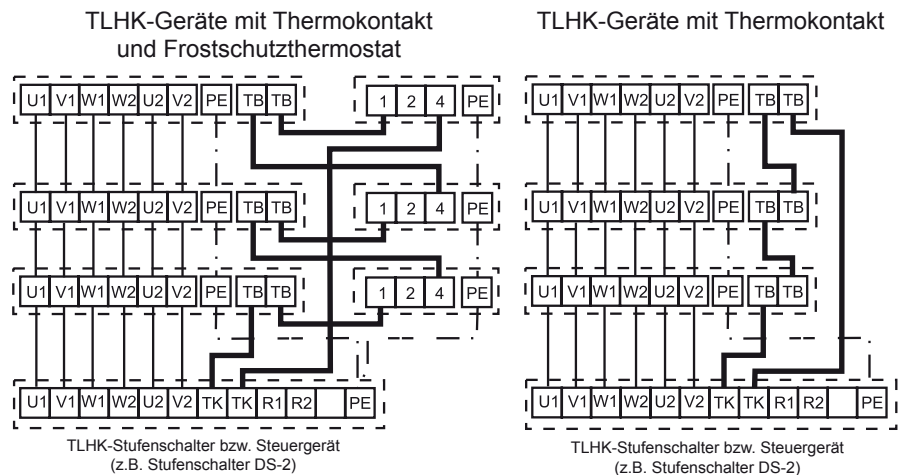
Die Hinweise zur maximalen Drehzahl im Kühlbetrieb auf Seite 6 sind zu beachten.

Schaltung mehrerer TLHK-Geräte mit einem Schalt- oder Steuergerät

Es können TLHK-Geräte unterschiedlicher Größe und Leistung bis zur max. zulässigen Leistung bzw. bis zum max. zulässigen Strom parallel auf ein Motorvollschutz-Schaltgerät geschaltet werden.

(TB-Thermokontakt)

Bei Anschluss mehrerer Luftheizer müssen die Motorklemmen parallel, die Thermokontakte und Frostschutzthermostate in Reihe geschaltet werden!
Klemme 5 bauseits.

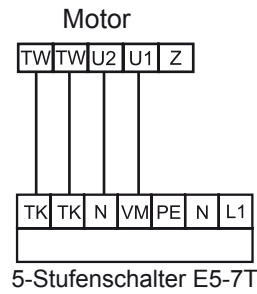


Einphasen-Wechselstrommotoren 230 V / 50 Hz

Einphasen-Wechselstrommotoren dürfen nur in der gelieferten oberen Drehzahl betrieben werden.

TW-Thermokontakte in Reihe mit der Motorwicklung.

Drehzahlregelung mit 5-Stufenschalter Typ E5-7T...



TLHK-Einphasen- und Drehstrommotoren sind mit Thermokontakten ausgerüstet. Diese unterbrechen bei Überhitzung des Ventilator-Motors den Steuerstromkreis im Stufenschalter oder Steuergerät.

Achtung: Der Wicklungsschutz ist nur wirksam wenn die Thermokontakte in den Steuerstromkreis eines Stufenschalters oder Steuergerätes geschaltet werden.

Bei Verwendung handelsüblicher Schalter oder Drehzahlsteller besteht keine Motorgarantie!

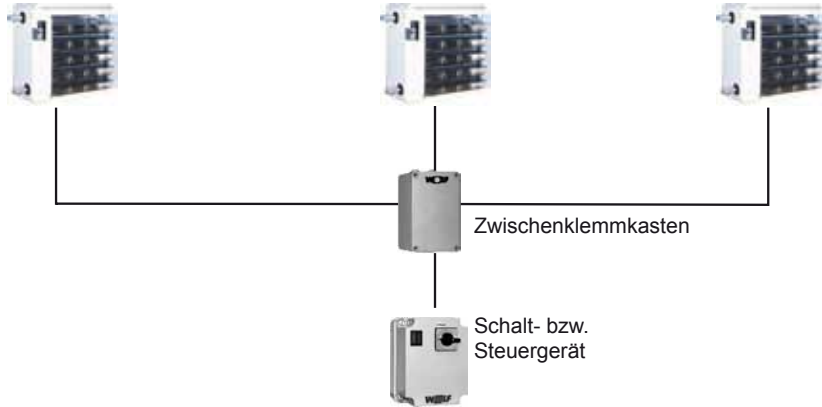
Zwischenklemmkasten

Zwischenklemmkasten für den parallelen Betrieb von mehreren TLHK-Geräten.

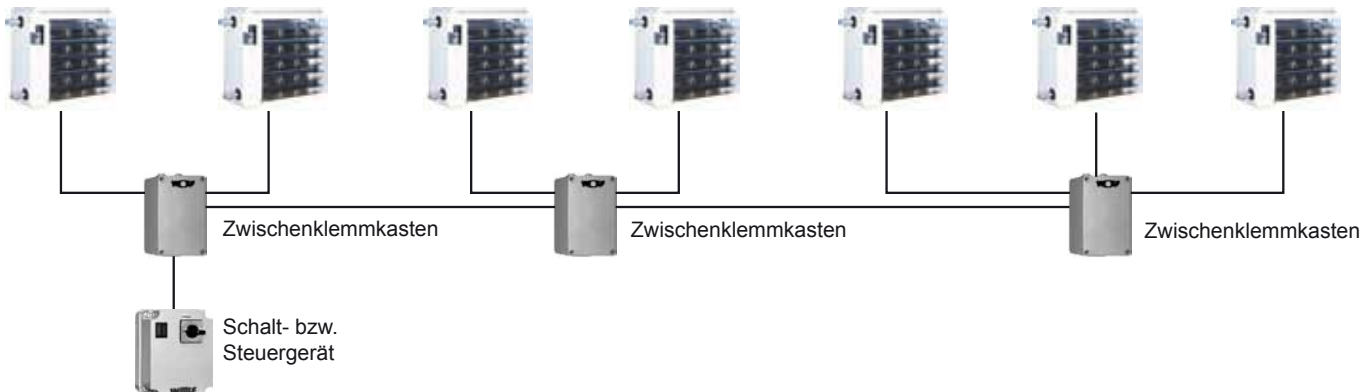
An einem Zwischenklemmkasten können ein Steuergerät und 3 TLHK-Geräte verdrahtet werden oder ein Steuergerät, 2 TLHK-Geräte und ein weiterer Zwischenklemmkasten.

Verdrahtung gemäß den beiliegenden Schaltplänen.

Anschluss von 3 TLHK-Geräten mit Zwischenklemmkasten



Anschluss von 7 TLHK-Geräten mit 3 Zwischenklemmkästen



EC-Motor (230V / 50Hz)

EC-Motoren können über den ganzen Drehzahlbereich stufenlos über ein 0 - 10V Signal (DC) betrieben werden.

Achtung:

Die Hinweise zur maximalen Drehzahl im Kühlbetrieb auf Seite 6 sind zu beachten. Die Motoren sind generell mit intern geschalteten Temperaturwächtern ausgerüstet.

Verlegen Sie die Steuerleitungen des Gerätes nicht unmittelbar parallel zur Netzleitung. Achten Sie auf einen möglichst großen Abstand. Empfehlung: Abstand > 10 cm (getrennte Kabelführung).

Achtung:

Wird der EC-Ventilator nur an das Stromnetz angeschlossen, ohne ein zusätzliches Regel- oder Steuergerät mit dem Steueranschluss des Ventilators zu verbinden, so muss zwischen den Anschlüssen 0 - 10V /PWM und +10V eine Brücke eingelegt werden.

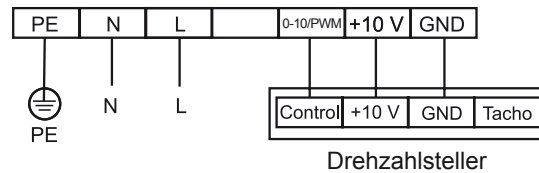
In diesem Fall läuft der Ventilator mit maximaler Drehzahl bzw. Luftmenge.

Fehlerstromschutzschalter

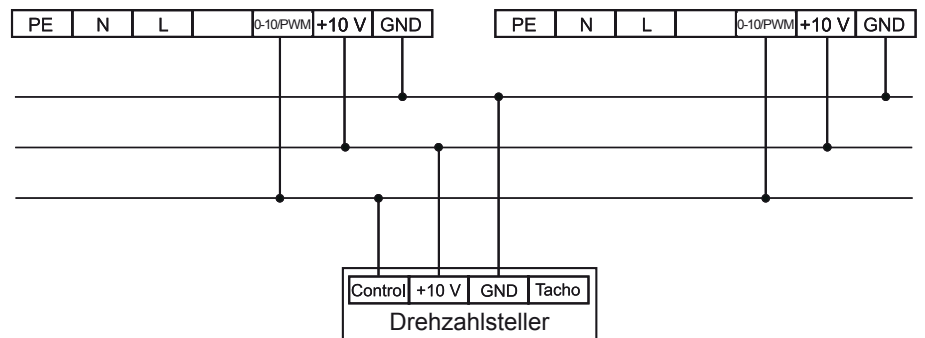
Für den TLHK-EC-25 kann eine pulsstromsensitive FI-Schutzeinrichtung (Typ A) verwendet werden.

Bei TLHK-EC- 40, 63, 100 sind ausschließlich allstromsensitive FI-Schutzeinrichtungen (Typ B) zulässig.-

Regelung über stufenlosen Drehzahlsteller 0 - 10V



Parallelschaltung mehrer TLHK-EC Geräte über stufenlosen Drehzahlsteller

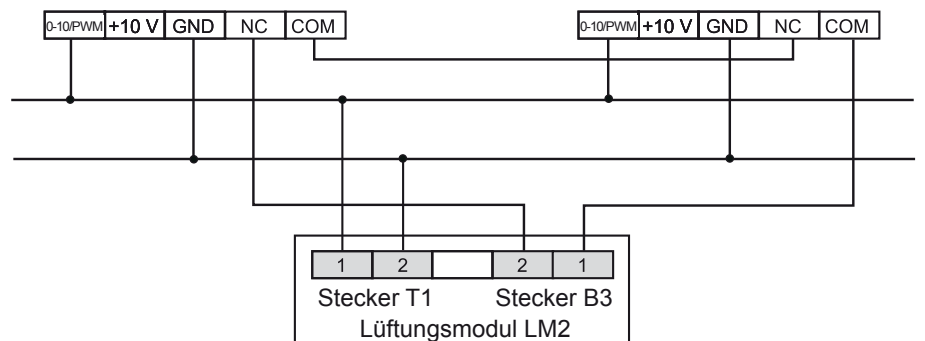


Achtung:

Mit einem Drehzahlsteller können bis zu 10 TLHK-EC stufenlos betrieben werden.

Regelung TLHK-EC 40 - 100 über Lüftungsmodul LM2

Parallelschaltung mehrer TLHK-EC- 40 - 100 Geräte über Lüftungsmodul LM2



Achtung:

Mit einem Lüftungsmodul LM2 können bis zu 5 TLHK-EC - 40 - 100 Geräte stufenlos betrieben werden.

Regelung TLHK-EC 25 über Lüftungsmodul LM2 auf Anfrage!

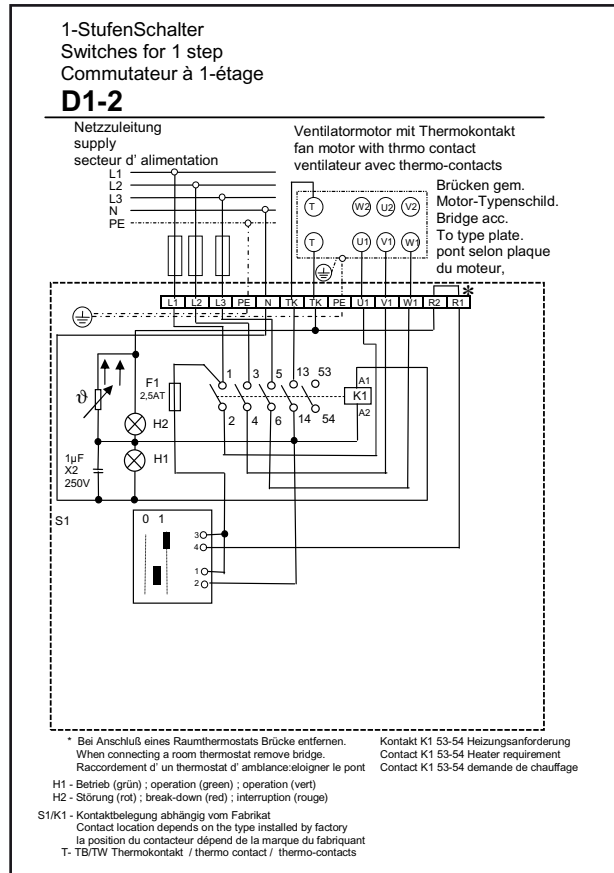
Nach Fertigstellung der Elektro-Anschlussarbeiten muss eine sicherheitstechnische Prüfung der Installation gemäß VDE 0701 Teil 1 und VDE 0702 durchgeführt werden, da sonst die Gefahr eines Stromschlages mit Gesundheitsgefährdung oder Todesfolge bestehen kann.

1-Stufenschalter D1-2

für 1-tourigen Betrieb von einem oder mehreren Luftheizern mit Motorvollschutz.

Betriebsspannung	400 V
Steuerspannung	230 V
Strom max.	8 A
Gewicht	0,9 kg
Schutzart	IP 54
Art.-Nr.	27 45 465

Verriegelnde Abschaltung bei Wicklungs-
übertemperatur (Motor). Wiedereinschal-
tung: Stufenschalter auf Stellung 0, dann
gewünschte Drehzahlstufe einstellen.

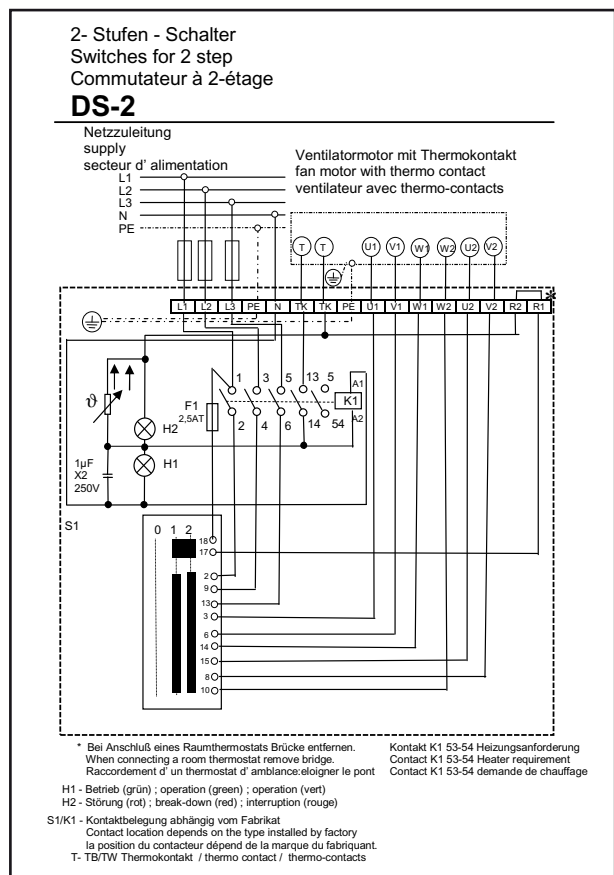


2-Stufenschalter DS-2

für 2-tourigen Betrieb von einem oder mehreren Luftheizern mit Motorvollschutz.

Betriebsspannung	400 V
Steuerspannung	230 V
Strom max.	8 A
Gewicht	0,9 kg
Schutzart	IP 54
Art.-Nr.	27 45 467

Verriegelnde Abschaltung bei Wicklungs-
übertemperatur (Motor). Wiedereinschal-
tung: Stufenschalter auf Stellung 0, dann
gewünschte Drehzahlstufe einstellen.



Achtung:

Ohne Schaltgeräte für Motorvollschutz keine Motorgarantie!
Bei einem Überschreiten der zulässigen Wicklungstemperatur, ohne Schaltgerät für Motorvollschutz, kann der Motor zerstört werden. Motorvollschutzschalter für 3 x 230 V auf Anfrage.

3-Stufenschalter D3 - 4 mit Wiedereinschaltsperr

für 3-tourigen Betrieb von einem oder mehreren Luftheizern mit Motorvollschutz.



Betriebsspannung	400 V
Steuerspannung	230 V
Strom max.	4 A
Gewicht	8,0 kg
Schutzart	IP 20
Art.-Nr.	27 01 065

Verriegelnde Abschaltung bei Wicklungs-
über Temperatur (Motor). Wiedereinschal-
tung: Stufenschalter auf Stellung 0, dann
gewünschte Drehzahlstufe einstellen.

5-Stufenschalter D5-...

für 5-tourigen Betrieb von einem oder
mehreren Luftheizern mit Motorvollschutz
mit Wiedereinschaltsperr.



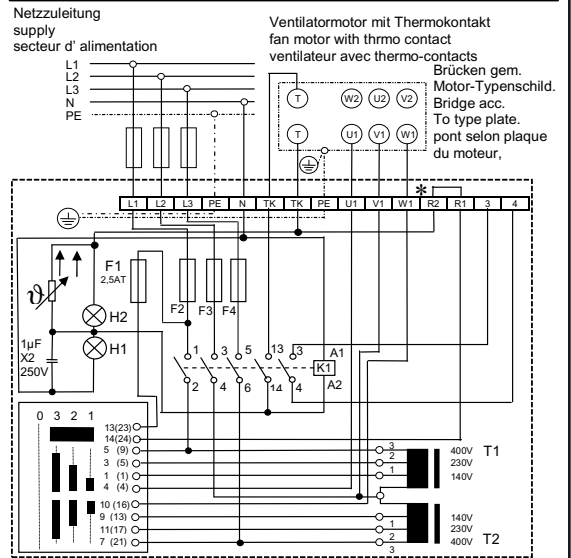
Typ		D5-1	D5-3	D5-7	D5-12	D5-19
Betriebs- spannung	V	400	400	400	400	400
Steuer- spannung	V	230	230	230	230	230
Strom max.	A	1	2	4	7	12
Gewicht	kg	4,5	7,0	9,0	19,0	27,0
Schutzart	IP	40	20	20	20	20
Breite	A	150	230	230	230	310
Höhe	B	200	310	310	310	385
Tiefe	C	175	185	185	185	225
Artikel-Nr.		2740015	2740010	2740013	2740014	2740017

Verriegelnde Abschaltung bei Wicklungsüber-
temperatur (Motor). Wiedereinschaltung: Stufen-
schalter auf Stellung 0, dann gewünschte
Drehzahlstufe einstellen.

Achtung:

Ohne Schaltgeräte für Motorvollschutz keine Motorgarantie!
Bei einem Überschreiten der zulässigen Wicklungstemperatur, ohne Schaltgerät für Motorvollschutz, kann der Motor zerstört werden. Motorvollschutzschalter für 3 x 230 V auf Anfrage.

3 - Stufen - Schalter Switches for 3 steps Commutateur à 3-étages D3-4



Bei Anschluß eines Raumthermostats Brücke entfernen.
When connecting a room thermostat remove bridge.
Raccordement d' un thermostat d' ambiance: éloigner le pont

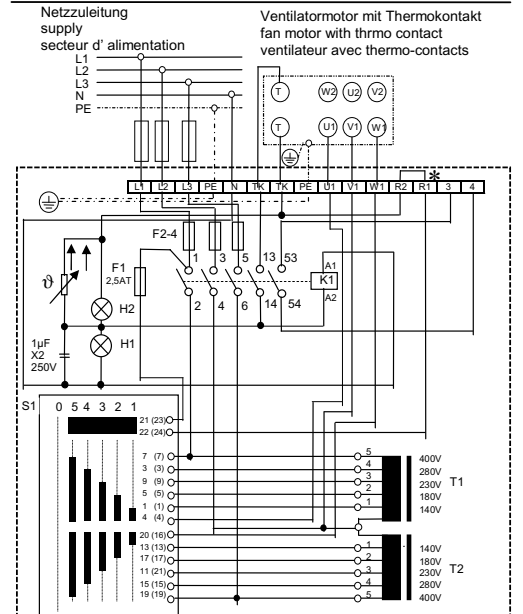
H1 - Betrieb (grün) ; operation (green) ; operation (vert)
H2 - Störung (rot) ; break-down (red) ; interruption (rouge)

S1/K1 - Kontaktbelegung abhängig vom Fabrikat
Contact location depends on the type installed by factory
la position du contacteur dépend de la marque du fabriquant

Kontakt 3/4 - Heizungsanforderung
Contact 3/4 - Heater requirement
Contact 3/4 - demande de chauffage

T- TB/TW Thermokontakt / thermo contact / thermo-contacts

5 - Stufen - Schalter Switches for 5 steps Commutateur à 5-étages D5- 3 / 7 / 12



Bei Anschluß eines Raumthermostats Brücke entfernen.
When connecting a room thermostat remove bridge.
Raccordement d' un thermostat d' ambiance: éloigner le pont

H1 - Betrieb (grün) ; operation (green) ; operation (vert)
H2 - Störung (rot) ; break-down (red) ; interruption (rouge)

S1/K1 - Kontaktbelegung abhängig vom Fabrikat
Contact location depends on the type installed by factory
la position du contacteur dépend de la marque du fabriquant

Kontakt 3-4 Heizungsanforderung
Contact 3-4 Heater requirement
Contact 3-4 demande de chauffage

F2-4 D5-3 - 2,5AT
D5-7 - 5,0AT
D5-12 - 8,0AT

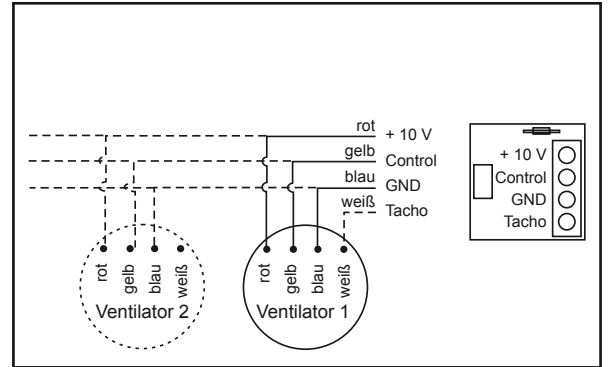
T- TB/TW Thermokontakt / thermo contact / thermo-contacts

Stufenloser Drehzahler 0-10 V

Für stufenlosen Betrieb von einem oder mehreren Luftheizern mit EC-Motor

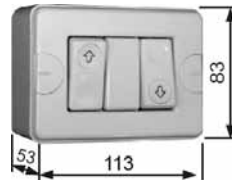


Betriebsspannung	10 V (DC)
Steuerspannung	0 - 10 V (DC)
Strom max.	1,1 mA
Widerstand	0 - 10 kOhm (Lin)
Gewicht	0,1 kg
Schutzart	IP 54
Art.-Nr.	27 45 100

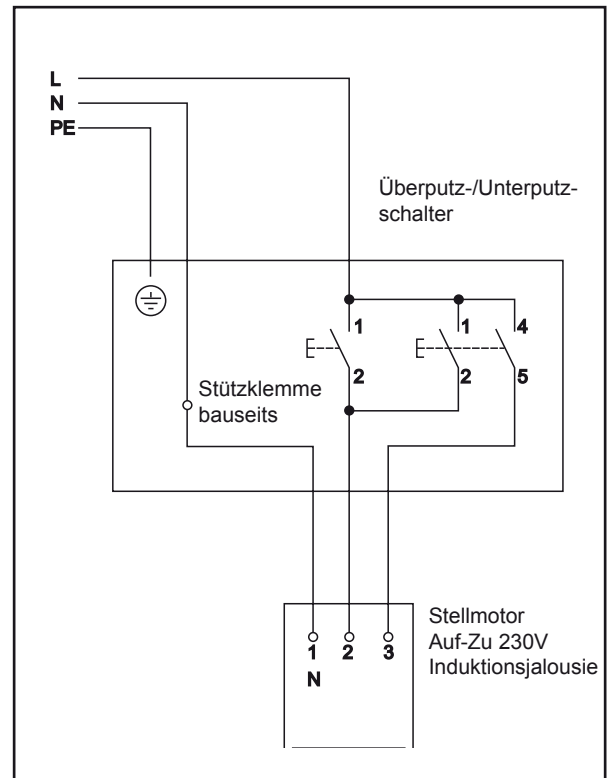


Taster für 230V / 50Hz Stellantrieb Induktionsjalousie mit Sekundärluftkonus

für Überputz-/ Unterputz-Montage;
für stufenlose Verstellung der Induktionsjalousie zur Optimierung der Wurfweite.



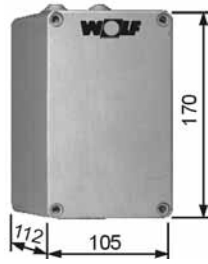
Betriebsspannung	230 V
Strom max.	10 A
Schutzart	IP 20
Art.-Nr.	27 01 063



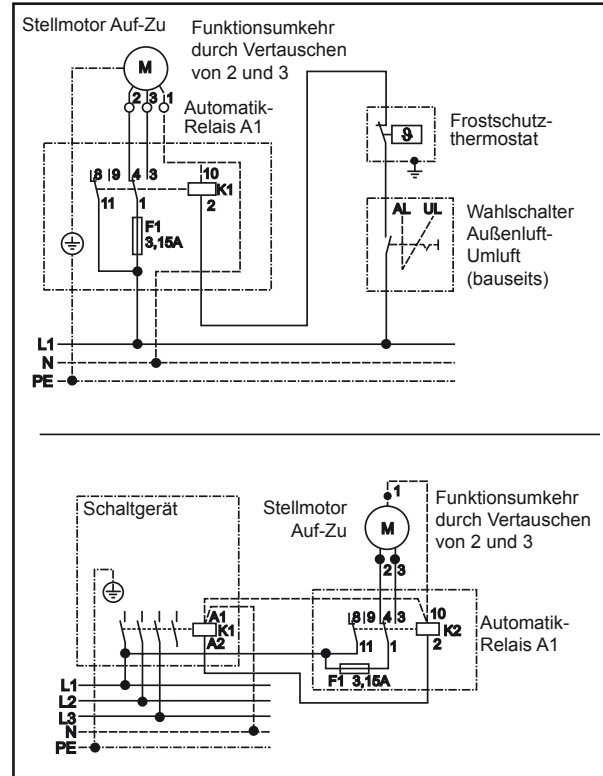
Automatik-Relais A1

Hilfsrelais für die automatische Betätigung der Außenluftklappe mit Stellmotor 230 V „Auf-Zu“.

Das Automatik-Relais A1 stellt bei Abschalten des TLHK / TLHK-EC-Gerätes oder bei Ansprechen des Frostschutzthermostaten den Stellmotor auf Stellung „Zu“, bei Einschalten fährt der Stellmotor in Stellung „Auf“.



Steuerspannung	230 V
Leistung max.	3 kW
Gewicht	0,5 kg
Schutzart	IP 54
Art.-Nr.	79 65 020



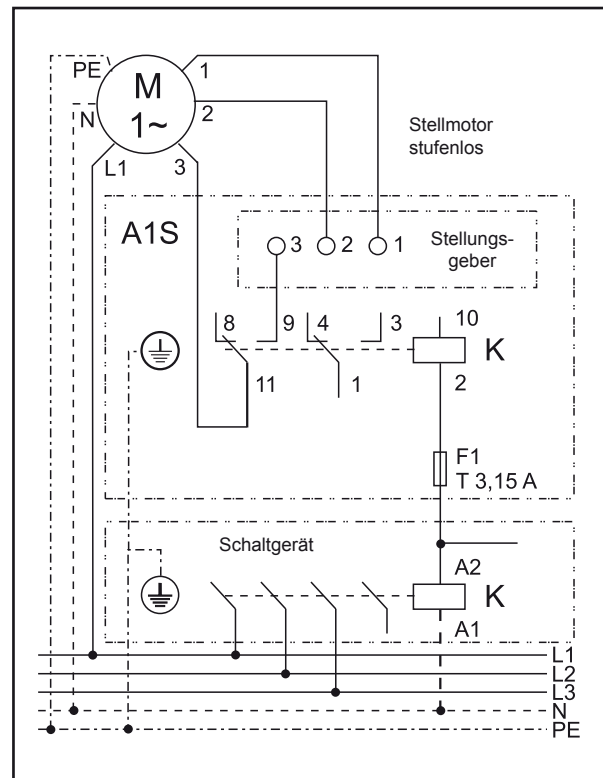
Automatik-Relais A1S

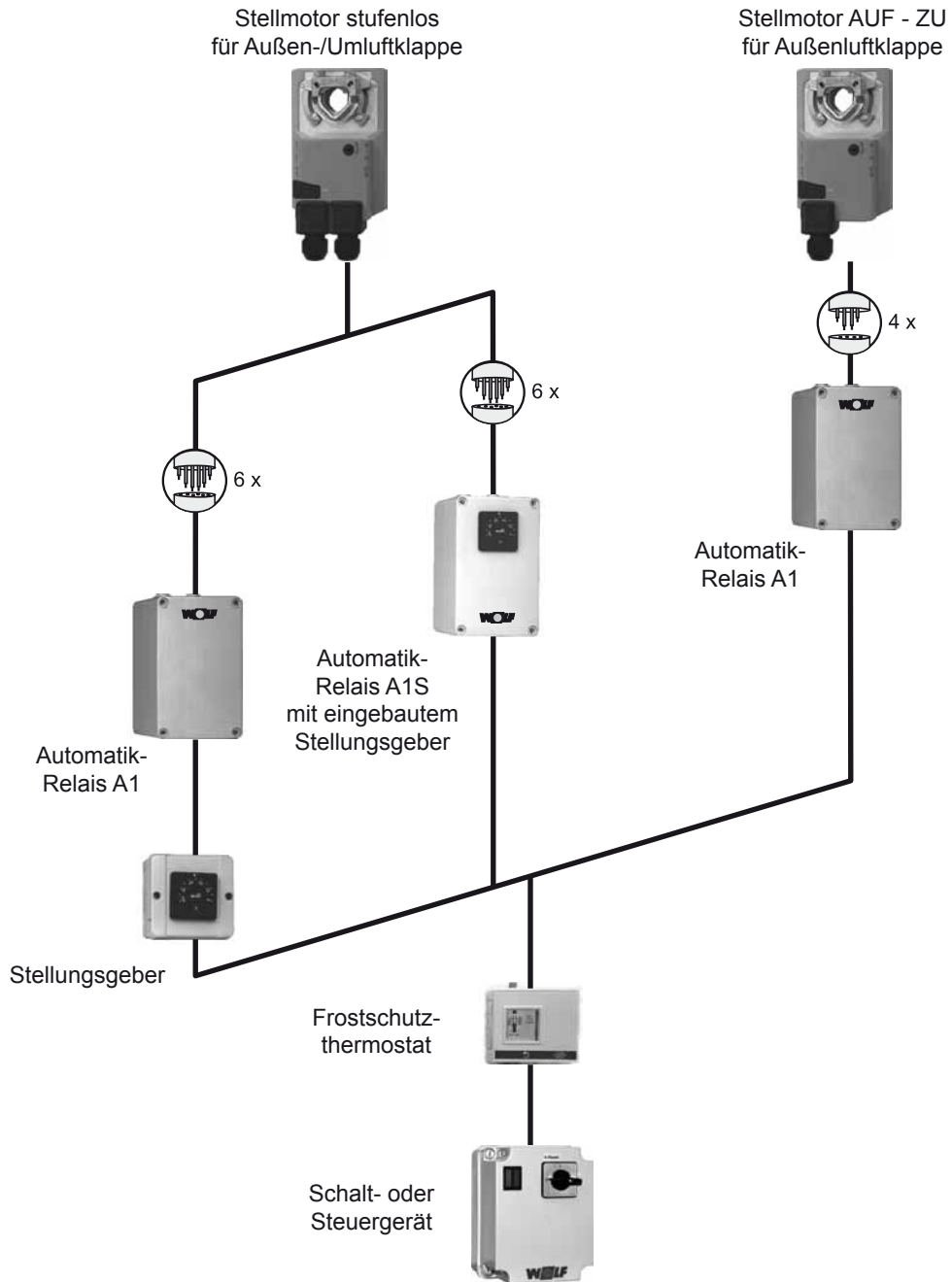
Hilfsrelais mit eingebautem Stellungsgeber für die automatische Betätigung der Mischluftklappe mit Stellmotor 230 V stufenlos.

Das Automatik-Relais A1S stellt beim Abschalten des TLHK / TLHK-Gerätes oder bei Ansprechen des Frostschutzthermostaten den Stellmotor auf Stellung „zu“, bei Wiedereinschalten fährt der Stellmotor auf den am Stellungsgeber eingestellten Wert.

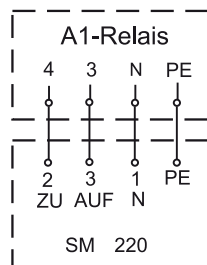


Steuerspannung	230 V
Leistung max.	3 kW
Gewicht	0,5 kg
Schutzart	IP 54
Art.-Nr.	79 40 101





Stellmotor AUF - ZU 230 V / 50 Hz



Stellmotor zum automatischen Öffnen und Schließen der Außenluftklappe. Die Ansteuerung muss über ein Automatik-Relais A1 erfolgen.

Leistungsaufnahme 11 VA
 Drehrichtung umschaltbar
 Drehmoment 15 Nm
 Laufzeit 90 - 150 Sek.
 Schutzart IP 42

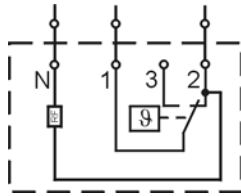
Stellmotor stufenlos 230 V / 50 Hz



Stellmotor zur automatischen Betätigung von Klappen, Induktionsjalousie und Mischer.
Die Ansteuerung muss über ein Automatik-Relais A1 und Stellungsgeber erfolgen.

Leistungsaufnahme 5 VA
Drehrichtung umschaltbar
Drehmoment 15 Nm
Laufzeit 100 - 200 Sek.
Schutzart IP 42

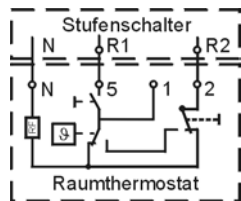
Raumthermostat



In Kunststoffgehäuse 75 x 75 x 25 mm für Aufputz-Montage. Schaltleistung Heizen 10(4)A, Kühlen 5(2) A bei 230 V / 50 Hz, thermische Rückführung.

Temperaturbereich 5 - 30 °C
Schaltdifferenz ±0,5 K
Schutzart IP 30
Art.-Nr. 27 34 000

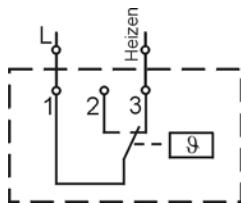
Raumthermostat mit Sommer-Winter-Schalter



In Kunststoffgehäuse 75 x 75 x 25 mm für Aufputz-Montage. Schaltleistung Heizen 10(4) A, Kühlen 5(2) A bei 230 V/50 Hz, thermische Rückführung.

Temperaturbereich 5 - 30 °C
Schaltdifferenz ±0,5 K
Schutzart IP 30
Art.-Nr. 27 34 700

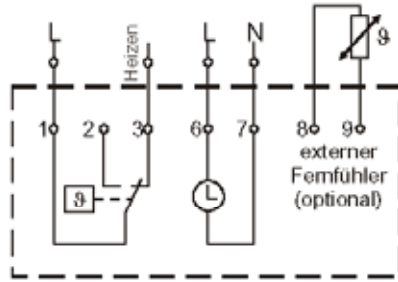
Raumthermostat in Industrieausführung



In Kunststoffgehäuse 150 x 110 x 72 mm für Aufputz-Montage.

Schaltleistung Heizen 16(4) A, Kühlen 8(4) A bei 230 V / 50 Hz
Temperaturbereich 0 - 40 °C
Schaltdifferenz ±0,75 K
Schutzart IP 54
Art.-Nr. 27 35 300

Raumthermostatuhr mit Wochenprogramm



In Kunststoffgehäuse 132 x 82 x 32 mm für Stecksockelmontage, Tag- bzw. Nachttemperatur getrennt einstellbar.

Temperaturabsenkung 2 - 10 K einstellbar

Schaltleistung 10(4) A bei 230 V / 50 Hz

Temperaturbereich 5 - 40 °C

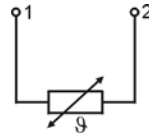
Gangreserve 15 Minuten

Schaltdifferenz einstellbar $\pm 0,1 - 3$ K

Schutzart IP 20

Art.-Nr. 27 44 079

Fernfühler für Raumthermostatuhr



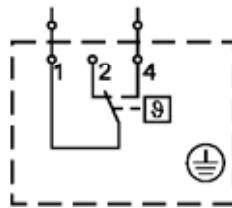
In Kunststoffgehäuse 52 x 50 x 35 mm für Stecksockelmontage

Verschraubung M16

Schutzart IP 54

Art.-Nr. 27 44 051

Frostschutzthermostat



Schaltleistung 10 A bei 230 V / 50 Hz

Einstellbereich 4,5 °C bis 22 °C

Schaltdifferenz 2,5 K

Schutzart IP 43

Frostschutzthermostat in Reihe mit Thermokontakten verdrahten!

TLHK / TLHK-EC	25	40	63	100
Art.-Nr.	27 30 050			27 30 150

Zwischenklemmkasten



Zwischenklemmkasten für die parallele Verdrahtung von bis zu 3 TLH-Geräten mit 3 x 400V, 50Hz Motoren.

Schutzart IP 54

Abmessungen B x H x T 105 x 170 x 112 mm

Art.-Nr. 79 65 043

Bedienmodul Lüftung BML



- raumgeführte Temperaturregelung
- Bedienung durch Drehknopf mit Tastfunktion
- 4 Funktionstasten für häufig genutzte Funktionen (Info, Temperatur-, Drehzahlverstellung, Frischluftanteil)
- Montage wahlweise im Lüftungsmodul oder im Wandsockel als Fernbedienung
- nur ein Bedienmodul Lüftung BML zur Ansteuerung von bis zu 7 Zonen notwendig
- Bedarfsoptimierte Kesseltemperaturanforderung über eBus
- eBus-Schnittstelle

Wandsockel



- Wandsockel zur Verwendung des Bedienmoduls Lüftung BML als Fernbedienung

Lüftungsmodul LM1 (inkl. Raumtemperaturfühler)



- Lüftungsmodul zur Regelung von Luftheizern mit zweistufigem Motor
- einfache Konfiguration des Reglers durch Auswahl vordefinierter Anlagenschemen
- Bedarfsoptimierte Raumtemperaturregelung über die Drehzahl des Luftheizers
- Ansteuerung der Heizkreispumpe
- Ansteuerung eines Wärmeerzeugers
- Bedarfsoptimierte Kesseltemperaturanforderung über eBus
- eBus-Schnittstelle mit automatischem Energiemanagement

Lüftungsmodul LM2



- Lüftungsmodul LM2 zur Regelung der Raumtemp. über Drehzahl- oder Mischer
- 2-stufige Motoransteuerung in Verbindung mit Lüftungsmodul LM1 oder stufenlose Motoransteuerung in Verbindung mit TLHK-EC
- einfache Konfiguration des Reglers durch Auswahl vordefinierter Anlagenschemen
- Ansteuerung eines Wärmeerzeugers
- Bedarfsoptimierte Kesseltemperaturanforderung über eBus
- eBus-Schnittstelle mit automatischem Energiemanagement
- Mischluftklappenregelung
- Induktionsjalousieregelung

Außen- bzw. Raumtemperaturfühler



Funkuhrmodul



- zur Synchronisierung der reglerinternen Uhr mit dem DC77 Sender.

Funkuhrmodul mit Außentemperaturfühler



- zur Synchronisierung der reglerinternen Uhr mit dem DC77 Sender und Erfassung der Außentemperatur

Zuluftfühler und Fühlerhalter



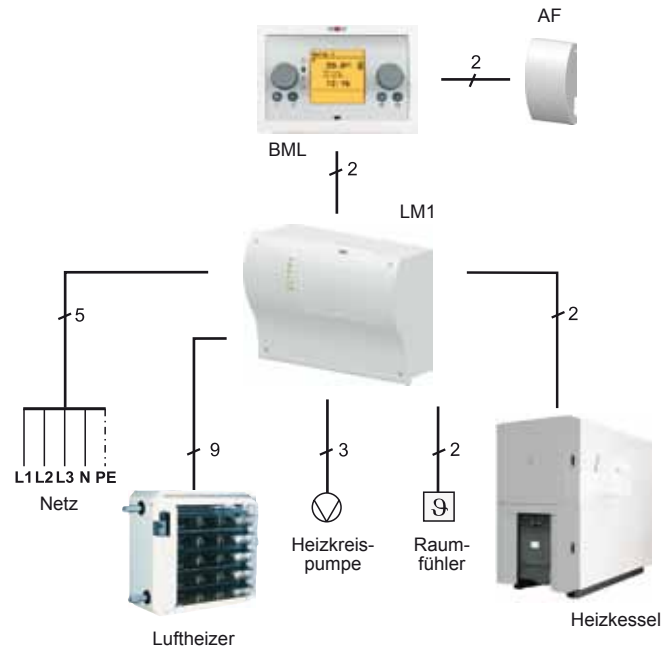
Lüftungsmodul LM1 mit BML

Beschreibung

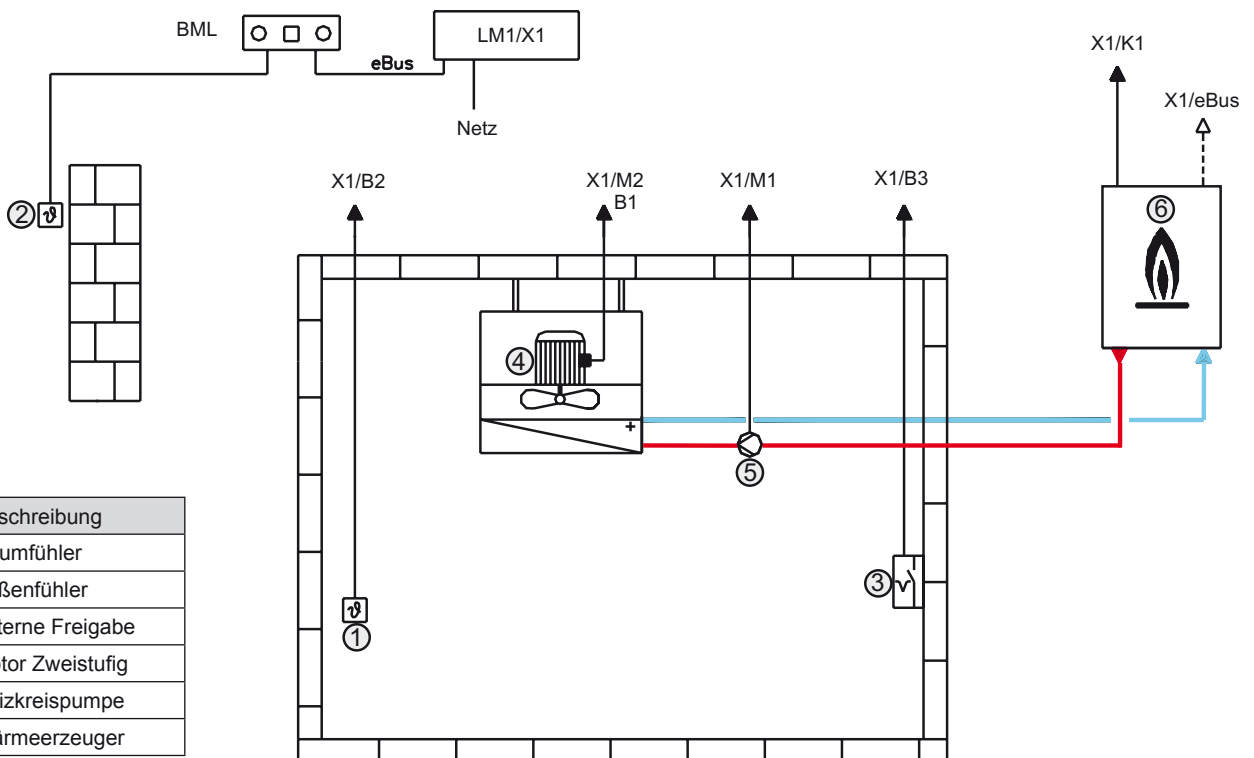
Diese Konfiguration dient zum Beheizen von Gebäuden in Verbindung mit Luftheizgeräten. Die Raumtemperatur wird über einen Fühler erfasst und der Ventilator, die Heizkreispumpe und der Wärmeerzeuger werden bedarfsabhängig zu- bzw. abgeschaltet.

Beispiel:
Lüftungsgerät,
Heizen mit Raumregelung

Ist die Temperaturabweichung (Raumsolltemperatur zu Raumisttemperatur) gering, wird der Ventilator in Stufe 1 betrieben. Bei größerer Temperaturabweichung wird auf Stufe 2 geschaltet.



Anlagenschema:



Nr.	Beschreibung
1	Raumfühler
2	Außenfühler
3	Externe Freigabe
4	Motor Zweistufig
5	Heizkreispumpe
6	Wärmeerzeuger

Lüftungsmodul LM2 mit BML

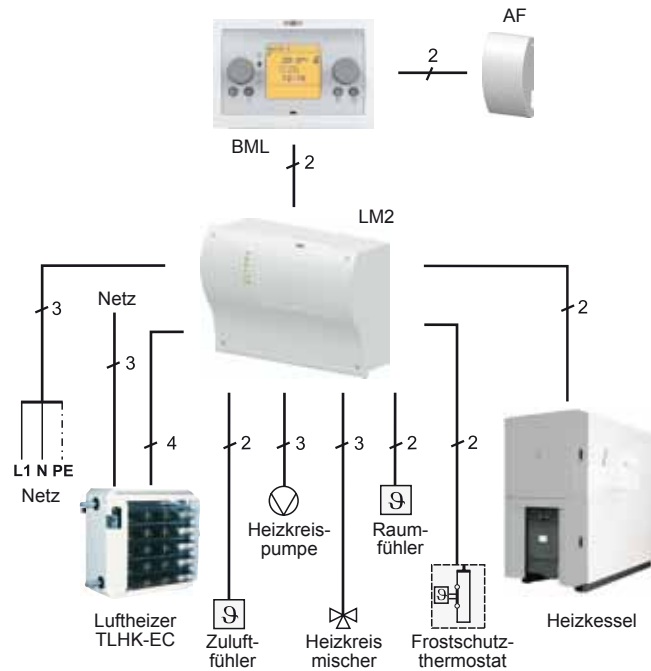
Beschreibung:

Diese Konfiguration dient zum Beheizen von Gebäuden in Verbindung mit Luftheizgeräten. Die Raumtemperatur wird über einen Fühler erfasst und der Ventilator, die Heizkreispumpe, der Wärmeerzeuger und der Heizkreismischer werden bedarfsabhängig zu- bzw. abgeschaltet.

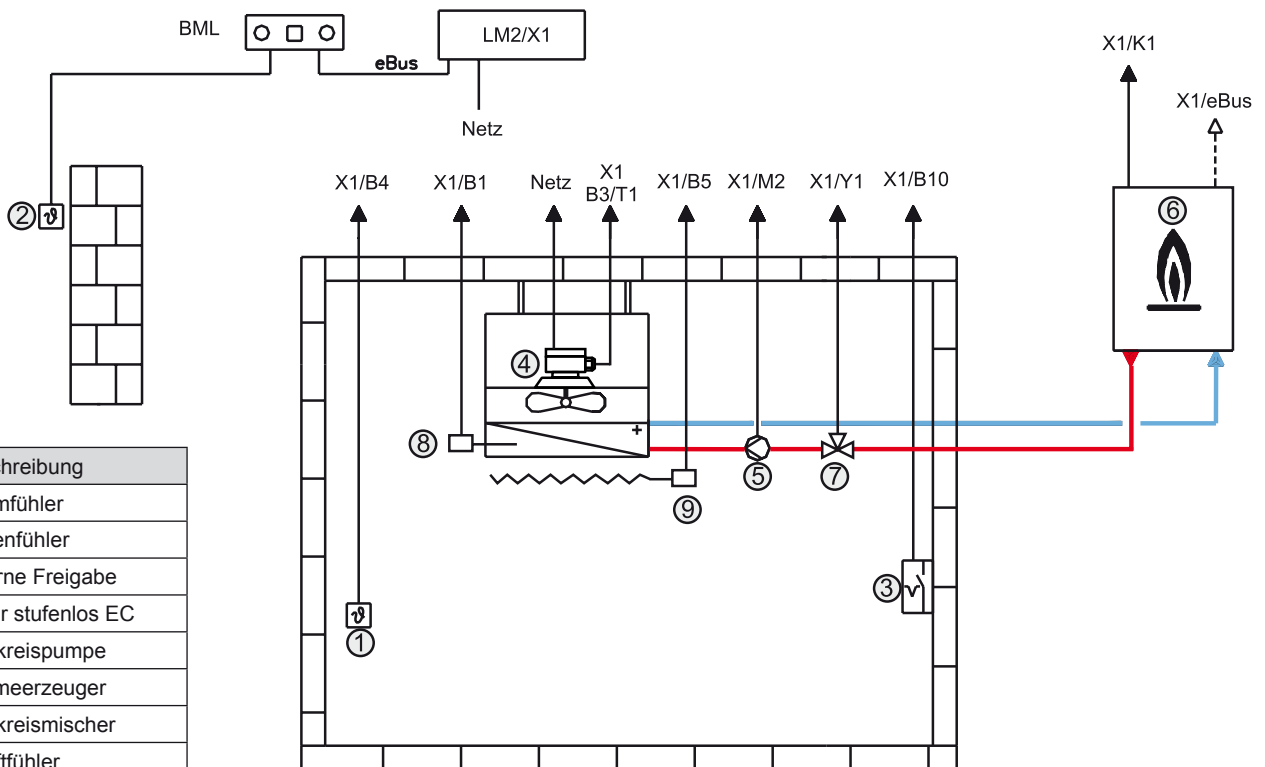
Es besteht die Möglichkeit eine Mischer- oder Drehzahlregelung vorzuwählen.

Beispiel:

Lüftungsgerät, Heizen mit Raumregelung



Anlagenschema:



Nr.	Beschreibung
1	Raumfühler
2	Außenfühler
3	Externe Freigabe
4	Motor stufenlos EC
5	Heizkreispumpe
6	Wärmeerzeuger
7	Heizkreismischer
8	Zuluftfühler
9	Frostschutzthermostat

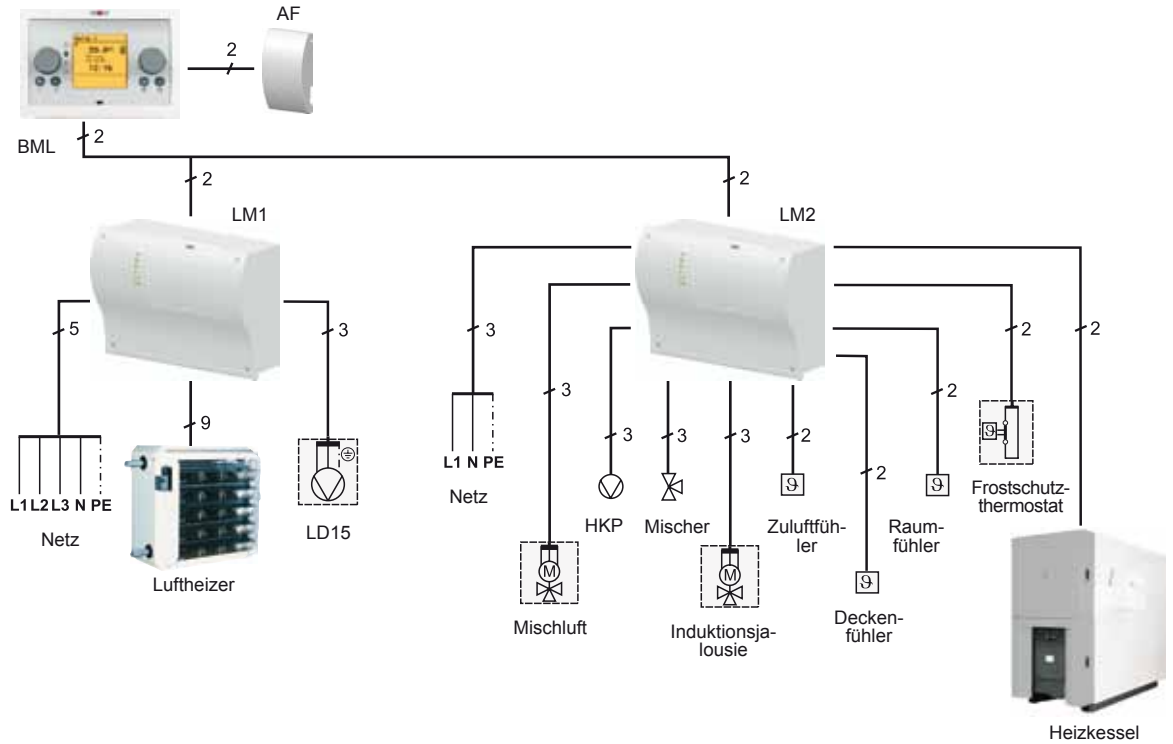
Lüftungsmodul LM1 und LM2 mit BML

Beschreibung:

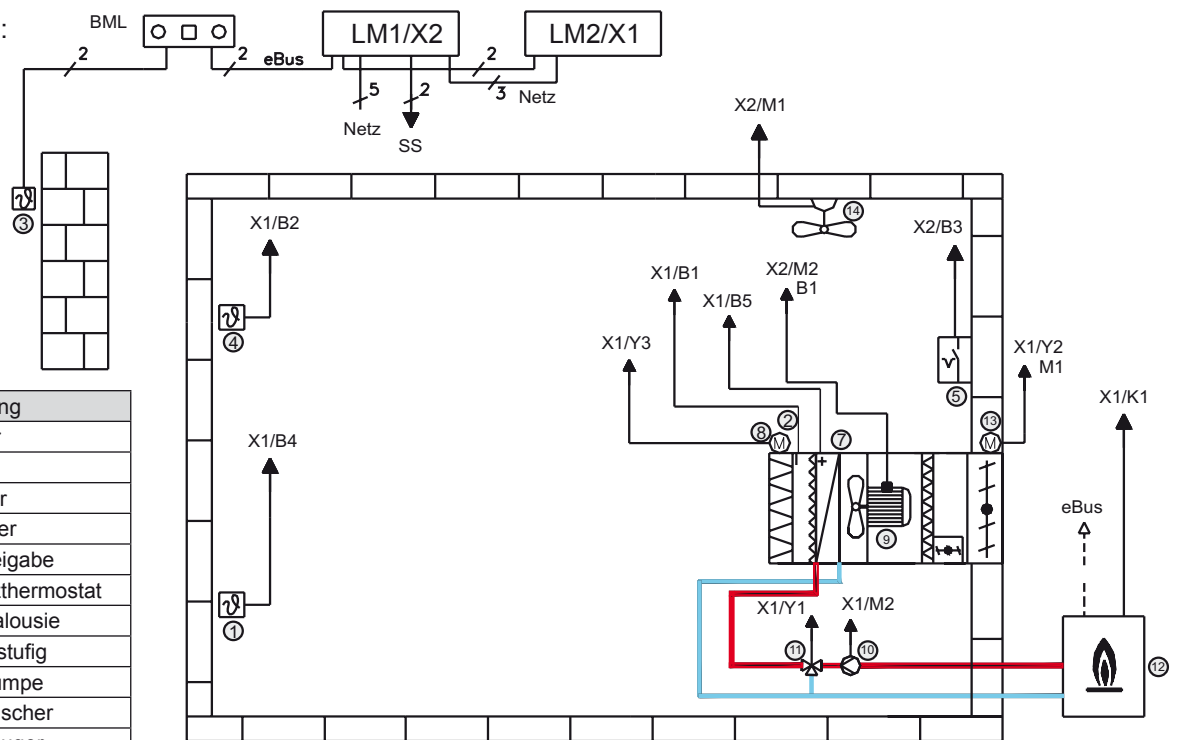
Diese Konfiguration dient zum Beheizen von Gebäuden in Verbindung mit Luftheizgeräten. Die Raumtemperatur wird über einen Fühler erfasst und die Ventilatoren, die Heizkreispumpe, der Heizkreismischer und der Wärmeerzeuger werden bedarfsabhängig zu- bzw. abgeschaltet.

Beispiel:

Lüftungsgerät, Heizen mit Raumregelung, Mischerregelung, Motoransteuerung 2-stufig



Anlagenschema:



Nr.	Beschreibung
1	Raumfühler
2	Zuluftfühler
3	Außenfühler
4	Deckenfühler
5	Externe Freigabe
7	Frostschutzthermostat
8	Induktionsjalousie
9	Motor Zweistufig
10	Heizkreispumpe
11	Heizkreismischer
12	Wärmeerzeuger
13	Mischluftklappen
14	LD15, Deckenventilator

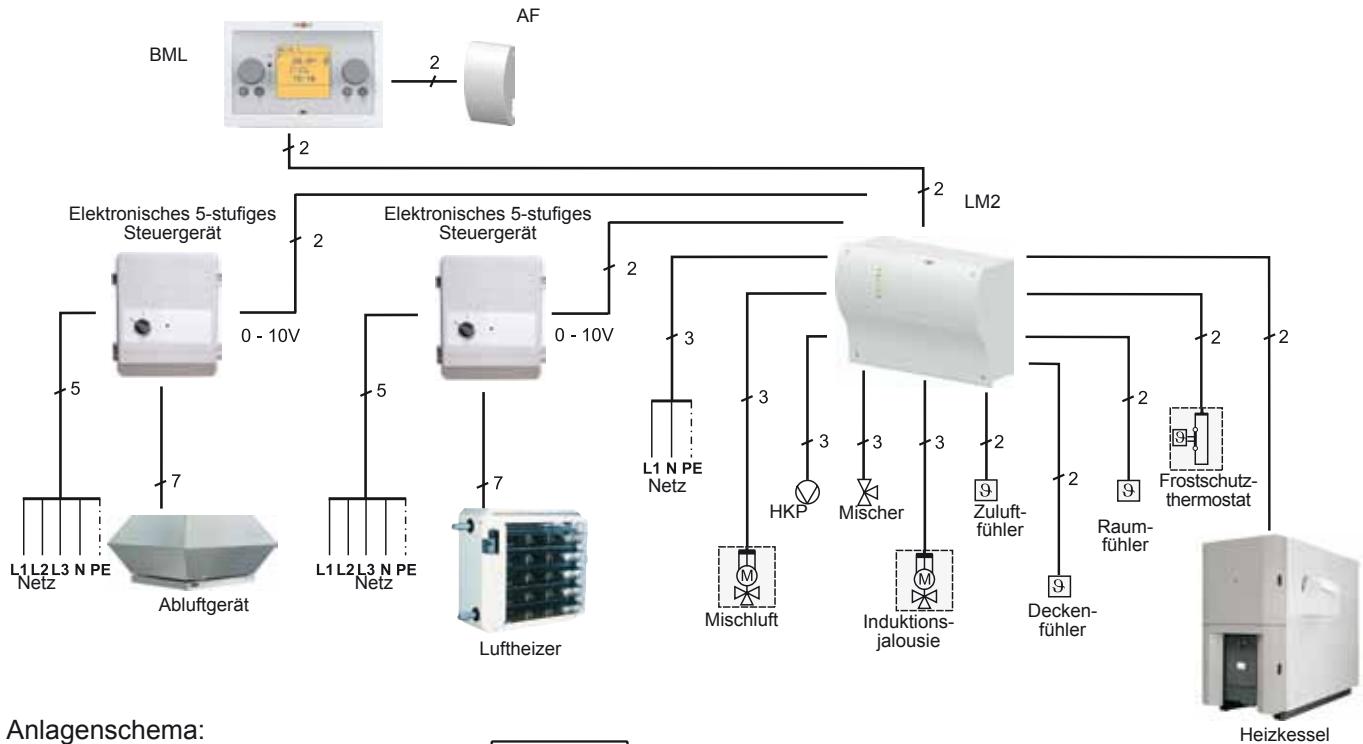
Lüftungsmodul LM2 mit BML

Beschreibung:

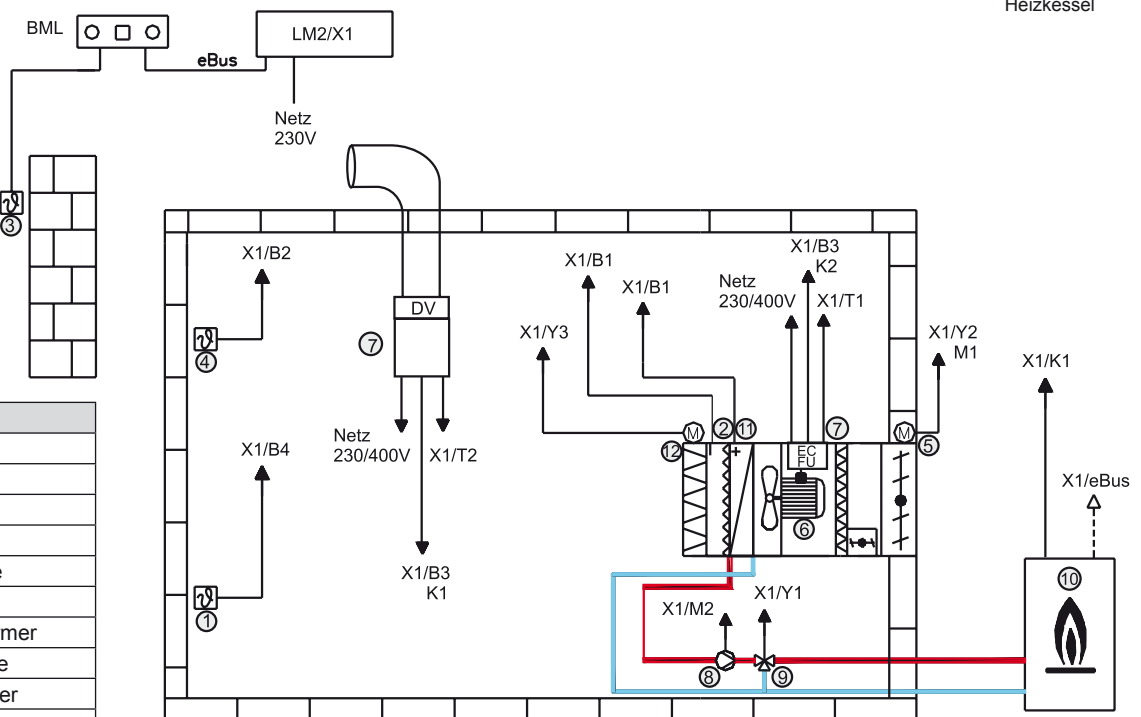
Diese Konfiguration dient zum Beheizen von Gebäuden in Verbindung mit Luftheizgeräten. Die Raumtemperatur wird über einen Fühler erfasst und die Ventilatoren, die Heizkreispumpe, der Heizkreismischer und der Wärmeerzeuger werden bedarfsabhängig zu- bzw. abgeschaltet. Die Freigabe des Abluftventilators erfolgt in Abhängigkeit des Frischluftanteils.

Beispiel:

Lüftungsgerät, Heizen mit Raumregelung, Mischerregelung, Motoransteuerung mit elektronischen 5-stufigen Drehzahlsteller



Anlagenschema:



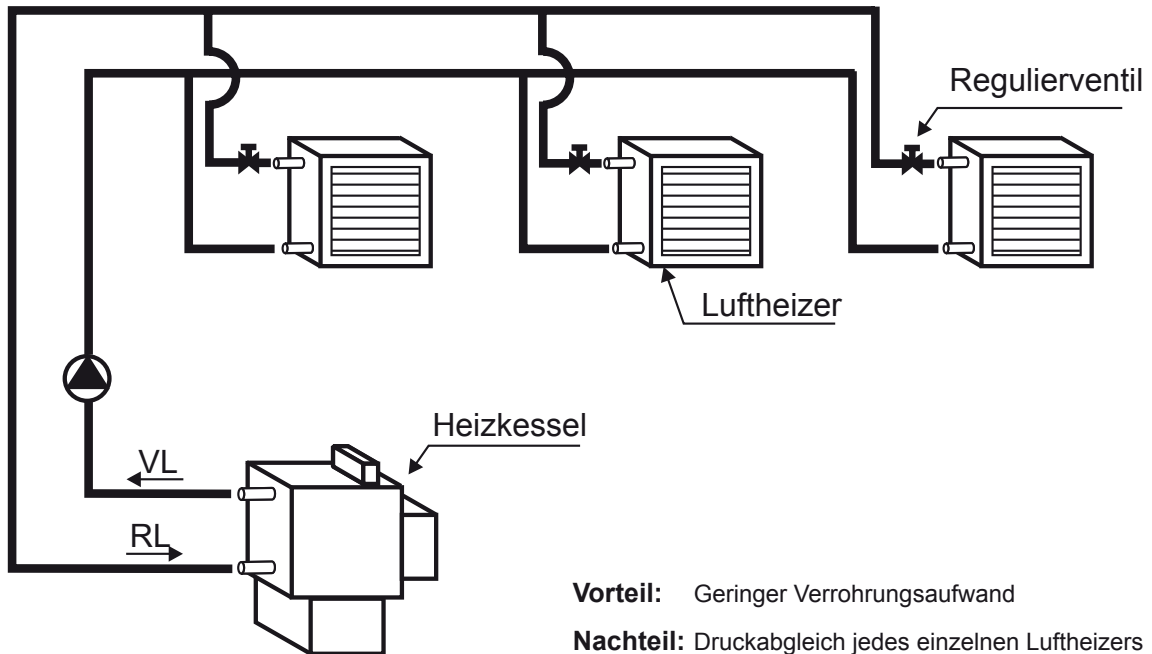
Nr.	Beschreibung
1	Raumfühler
2	Zuluftfühler
3	Außenfühler
4	Deckenfühler
5	Mischluftklappe
6	Ventilator
7	Frequenzumformer
8	Heizkreispumpe
9	Heizkreismischer
10	Wärmeerzeuger
11	Frostschutzh thermostat
12	Induktionsjalousie

Allgemeine Hinweise

Die hydraulische Einregulierung von Luftheizern ist die Voraussetzung für einen wirtschaftlichen und regeltechnisch optimalen Gruppenbetrieb. Ziel dieses hydraulischen Abgleiches ist in allen Luftheizern die richtige Durchflussmenge zu gewährleisten

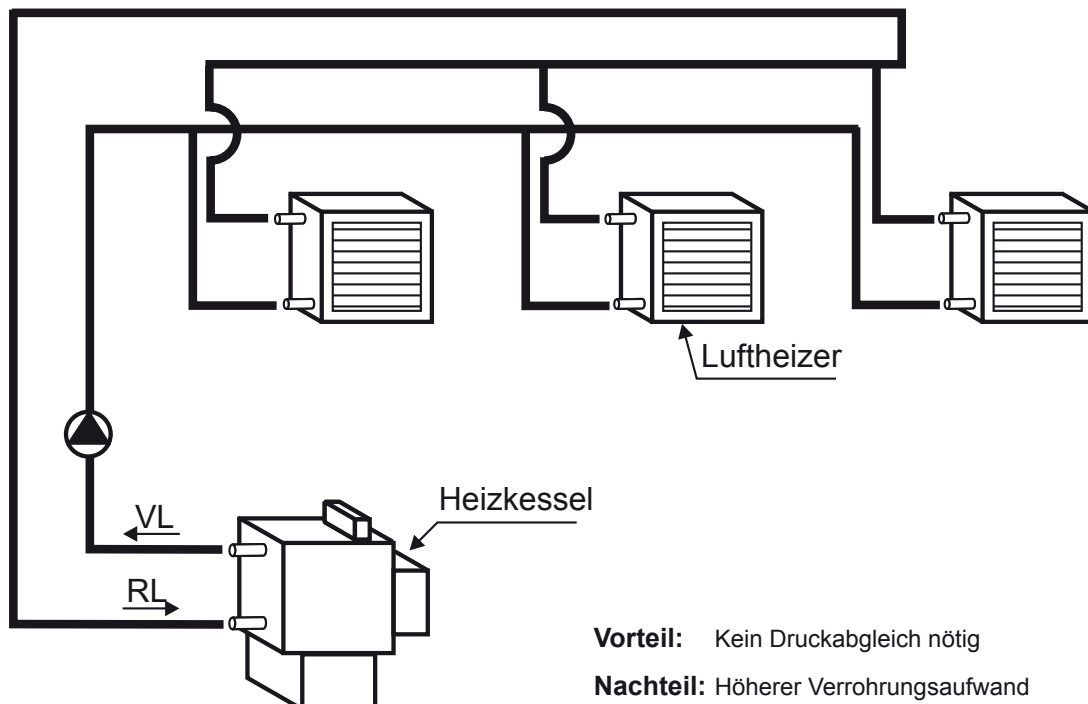
Beispiel 1:

Individueller Abgleich durch Regulierventile (zusätzlich zu den Anschlussarmaturen)



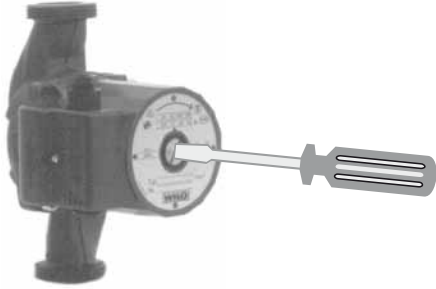
Beispiel 2:

Rohrführung nach Tichelmann
 (Gleichlange Leitungsstränge je Luftheizer ersetzen den individuellen Abgleich)



Frostschutzmaßnahmen**Achtung:**

Bei abgeschalteter Anlage:
Entleeren aller mit Wasser gefüllten Teile, restliches Wasser mit Druckluft ausblasen, da sonst Einfriergefahr besteht und dies zur Beschädigung des Gerätes führen kann.

Pumpe

Vor Inbetriebnahme und nach längerem Stillstand ist die Pumpe zu entlüften. Dies darf nur im Stillstand erfolgen. Hierzu wird der Stopfen gemäß Bild gelöst. Wenn Wasser austritt wird der Stopfen wieder angezogen.

Die Drehrichtung der Pumpe ist mit Pfeilen auf dem Typenschild angegeben.

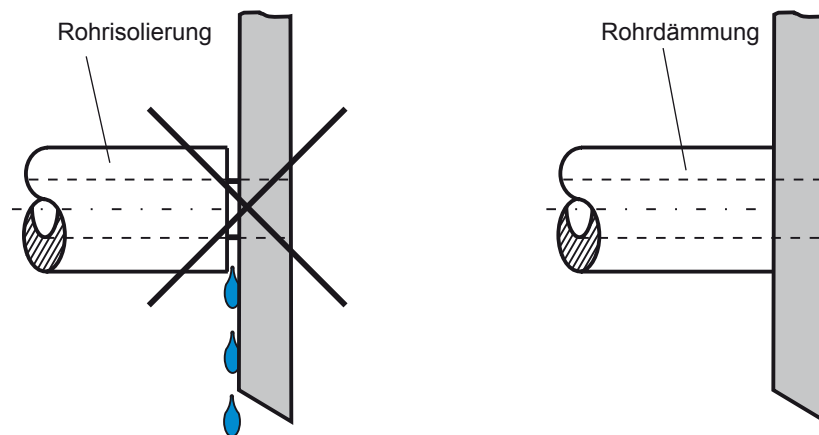
Wechselstrompumpen haben stets die richtige Drehrichtung.

Drehstrompumpen sind dadurch zu prüfen, dass der Stopfen (Rechtsgewinde) entfernt und die Rotorwelle beobachtet wird.

Rohrdämmung

Minimale Mediumtemperatur im Kühlbetrieb beim TLHK / TLHK-EC: + 5°C

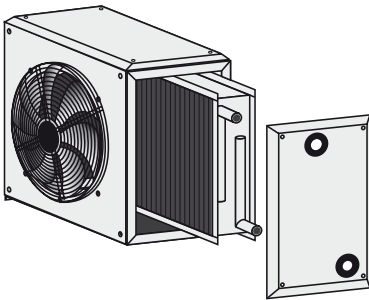
- Zur Vermeidung von Kondensatbildung im Kühlbetrieb ausreichende Dämmschichtdicke verwenden
- Bauseitige Rohrdämmung dichtanschließend (ohne Spalt) bis an die Verkleidungsplatte des TLHK / TLHK-EC montieren



EC-Ventilatoren

Auch bei abgeschaltetem Gerät liegt Spannung an Klemmen und Anschlüssen. Berühren Sie das Gerät erst fünf Minuten nach allpoligem Abschalten der Spannung.

Bei angelegter Steuerspannung oder gespeichertem Drehzahlsollwert läuft der Motor, z. B. nach Netzausfall automatisch wieder an. Es besteht Verletzungsgefahr!

Wärmetauscher

Zur Reinigung des Wärmetauschers muss dieser ausgebaut werden.

- Anlage entleeren
- Der Wärmetauscher kann wahlweise in, oder gegenüber der Anschlussrichtung herausgezogen werden.
- Seitenverkleidung lösen
- Sicherungsschraube des Wärmetauschers am oberen bzw. unteren Einschub (je nach Gerätegröße) lösen.

Hinweis:

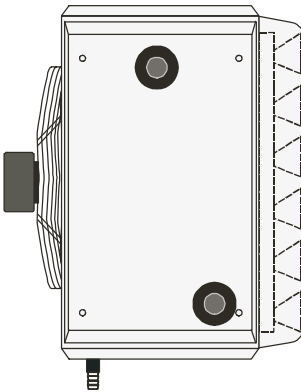
Die Sicherungsschraube ist durch das Ausblaszubehör mit einem Schraubendreher zu erreichen.

- Wärmetauscher herausziehen

Zur Reinigung des Wärmetauschers von Staub und leicht haftendem Schmutz eignet sich ein Staubsauger oder Druckluft. Stärkere Verschmutzung kann zusätzlich mit warmer Seifenlauge oder Dampfstrahler entfernt werden (nicht über 5 bar).

Filter

Filtereinsatz wird zur Reinigung oder Erneuerung seitlich herausgezogen. Zur Reinigung Filtereinsatz mit Druckluft ausblasen, ausklopfen oder absaugen.

**TLHK / TLHK-EC
mit freiem Ablauf**

In periodischen Zeitabständen Kondensatwanne und Ablaufstutzen überprüfen und ggf. reinigen.



Wolf (Schweiz) AG

Dorfstrasse 147

CH-8802 Kilchberg

Telefon +41 43 500 48 00

Fax +41 43 500 48 19

info@wolf-klimatechnik.ch

www.wolf-klimatechnik.ch

