

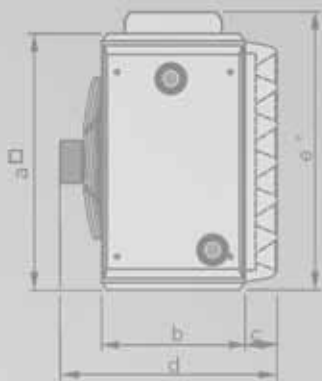


Energiesparen und Klimaschutz serienmäßig

Technische Dokumentation

TopWing Lufttheizer

TLH-EC • TLHK-EC • TLH • TLHK



Inhaltsverzeichnis	Seite
Luftheizer	3
Luftheizer TLH-EC / TLH	4
Luftheizer TLHK-EC / TLHK	5
Abmessungen	6
Leistungstabelle Kühlen TLHK-EC / TLHK / Kondensatablauf	7
Leistungstabelle Heizen TLH-EC 25 / TLHK-EC 25, Typ 4	8
Leistungstabelle Heizen TLH-EC 40 / TLHK-EC 40, Typ 4	9
Leistungstabelle Heizen TLH-EC 63 / TLHK-EC 63, Typ 4	10
Leistungstabelle Heizen TLH-EC 100 / TLHK-EC 100, Typ 4	11
Leistungstabelle Heizen TLH 25 / TLHK 25, Typ 4	12
Leistungstabelle Heizen TLH 40 / TLHK 40, Typ 4	13
Leistungstabelle Heizen TLH 63 / TLHK 63, Typ 4	14
Leistungstabelle Heizen TLH 100 / TLHK 100, Typ 4	15
Absperrsets / Befestigungszubehör	16
Befestigungszubehör	17 - 19
Ausblaszubehör TLH-EC / TLH	20 - 21
Ansaugzubehör	22
Schalt- und Steuergeräte TLH-EC	23
Schalt- und Steuergeräte TLH	24
Schaltgeräte TLH	25 - 28
Stellantriebe für Außen- oder Mischluft TLH-EC / TLH	29
Schaltgeräte für Klappenstellantriebe TLH-EC / TLH	30
Raumthermostate TLH-EC / TLH	31
Thermostate, Klemmkasten TLH-EC / TLH	32
Regelung WRS für TLH-EC / TLH	33 - 38
Elektr. 5-Stufenschalter für 0 - 10V TLH/TLHK	39
Raumthermostate TLHK-EC / TLHK	40
Thermostate, Klemmkasten TLHK-EC / TLHK	41
Regelung WRS für TLHK-EC / TLHK	42 - 43
Elektroanschluss / Sonderantriebe TLH / TLHK	44
Elektroanschluss TLH-EC / TLHK-EC	45
Planungshinweise	46 - 49
Horizontale Wurfweiten TLH-EC / TLH	50
Vertikale Wurfweiten TLH-EC / TLH	51
Drehzahltable / Schalldruckpegel TLH-EC / TLHK-EC	52
Drehzahltable / Schalldruckpegel TLH / TLHK	53 - 54
Leistung in Abhängigkeit vom Zubehör TLH-EC / TLH	55
Adernzahl / Gewichte	56

Motor-Ventilator-Einheit:

Als Motor-/Ventilatoreinheit kommt beim TLH / TLHK ein extrem leises Flügelrad mit Einphasenwechselstrommotor 230V bzw. 3 x 400V zum Einsatz.

- Schwingungsgedämpfte Befestigung der Motor-Ventilator-Schutzgitter-Einheit an der Rückwand
- Drehstrommotor 3 x 400V, 50Hz
 - Sternschaltung: untere Drehzahl
 - Dreieckschaltung: obere Drehzahl
- Einphasenwechselstrommotor 230V, 50Hz nur obere Drehzahl, niedrigere Drehzahlen mit Stufenschalter
- Schutzart IP54, Wärmeklasse CLF
- Rillenkugellager mit Sonderfettung bis -40°C
- Wicklungsschutz durch eingebaute Thermokontakte, nur wirksam in Verbindung mit einem Stufenschalter und einem Steuergerät.

Stufenlos regelbare EC-Ventilator-Einheit (1 x 230V, 50Hz)



Die beim TLH-EC / TLHK-EC eingesetzten Ventilator-Einheiten mit EC-Motoren sind, im Vergleich zur Standardausführung, bei erhöhten Luftmengen besonders energiesparend und leise.

Die stufenlose Drehzahlregelung erfolgt durch ein 0-10V (DC) Signal und ist mit dem Lüftungsmodul LM2 oder alternativ mit einem stufenlosen Drehzahlsteller problemlos möglich. Somit läßt sich die Drehzahl immer exakt an die Bedürfnisse anpassen, wobei der Motorenwirkungsgrad durch die EC-Technik über den gesamten Regelbereich hoch ist.

Schutzart IP54, Isolationsklasse B, Wicklungsschutz durch integrierte Temperaturüberwachung. Leistungstabelle Seite 8 - 11.



Die Luftheizer der Baureihe TLH-EC / TLH wurden besonders für den Komfortbereich entwickelt. Je nach Ausführung sind die Luftheizer geeignet zum:
Heizen, Belüften, oder Filtern. Jedes Gerät kann mit entsprechender Ausstattung im Umluft-, Mischluft-, oder Außenluftbetrieb eingesetzt und an Wand oder Decke montiert werden. 4 Gerätegrößen für Luftmengen bis 9400m³/h, Heizleistung bis 164kW.

Gehäuse:

- aus geschweißter, verzinkter und pulverbeschichteter Profilrahmenkonstruktion
- Verkleidung aus Stahlblech, pulverbeschichtet, Farbe verkehrsweiß RAL 9016, mit erhöhter thermischer Dämmung durch eingeklebte PU-Weichschaumdämmung 25mm dick
- Rückwand mit tiefgezogener Einströmdüse, pulverbeschichtet, Farbe verkehrsweiß RAL 9016
- Ausblasjalousie mit einzeln verstellbaren Luftleitlamellen, pulverbeschichtet „Wolf-silber“ ähnlich RAL 9006

Wärmetauscher Cu/Al:



Als Heizeinsatz werden großdimensionierte Register, eingesetzt. Dies hat den Vorteil, daß auch bei Niedertemperaturheizungen oder Brennwertanlagen mit Vor-/Rücklaufspreizungen von 50/40°C und maximalem Volumenstrom im Umluftbetrieb noch Ausblastemperaturen von ca. 36°C erreicht werden.

- 4 Wärmetauschertypen je Luftheizerbaugröße für Pumpenwarmwasser PWW
- Wärmetauscher aus Cu/Al, Sammler aus Stahl, alternativ Cu, seitlich ausziehbar
- Anschlüsse mit Zollgewinde für PWW
- Gewindestutzen für PN 16 bis 140°C
- Wasservorlauf auf Luftaustrittseite oben/unten
- Wasserrücklauf auf Lufteintrittseite oben/unten
- Anschlußseite in Luftrichtung rechts/links
- Anschlußgröße siehe Leistungstabellen

Farbauswahl:



Serienmäßig ist das Gehäuse der Luftheizer TLH-EC / TLH in verkehrsweiß RAL 9016 und die Ausblasjalousie in „Wolf-silber“ ähnlich RAL 9006 ausgeführt. Weitere RAL-Farben und Sonderfarben auf Anfrage.



Die Luftheizer der Baureihe TLHK-EC / TLHK wurden besonders für den Komfortbereich entwickelt. Sie sind geeignet zum Heizen oder Kühlen.

Jedes Gerät kann mit entsprechender Ausstattung im Umluft- oder Mischluftbetrieb als Wandgerät eingesetzt werden.

Eine Luftfilterung ist mit entsprechendem Zubehör ebenfalls möglich.

Die 4 Gerätegrößen ermöglichen Luftmengen bis 8200m³/h im Heizbetrieb und einer Heizleistung bis 164kW, oder Luftmengen bis 4300m³/h im Kühlbetrieb und einer Kühlleistung bis 37,5kW.

Gehäuse:

- Gehäuse aus geschweißter, verzinkter und pulverbeschichteter Profilrahmenkonstruktion
- Verkleidung aus Stahlblech, pulverbeschichtet, Farbe verkehrsweiß RAL 9016, mit erhöhter thermischer Dämmung durch eingeklebte PU-Weichschaumdämmung, 25mm dick
- Rückwand mit tiefgezogener Einströmdüse, pulverbeschichtet, Farbe verkehrsweiß RAL 9016
- Integrierte Kondensatwanne aus Aluminium mit Gefälle für vollständige Entleerung
- Gerät mit Ablaufstutzen 1/2" für freien Ablauf
- Induktionsjalousie mit Sekundärluftkonus
- Zuluftfühler montiert und vorverdrahtet

Wärmetauscher Cu/Al:



Es werden für Heizen oder Kühlen großdimensionierte Zweileiter-Wärmetauscher (Typ 4) eingesetzt. Dies hat den Vorteil, daß im Kühlbetrieb genügend Kühlleistung zur Verfügung steht und im Heizbetrieb mit Niedertemperaturheizungen oder Brennwertanlagen mit Vor-/Rücklaufspreizungen von 50/40°C und maximalem Volumenstrom im Umluftbetrieb noch Ausblastemperaturen von ca. 36°C erreicht werden.

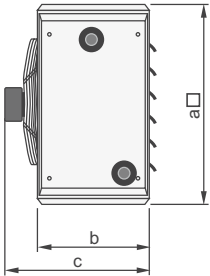
- Wärmetauscher aus Cu/Al, Sammler aus Stahl, alternativ Cu, seitlich ausziehbar, Anschlüsse Gewindestutzen PN 16 bis 140°C
- Anschlußseite in Luftrichtung rechts/links

Farbauswahl:



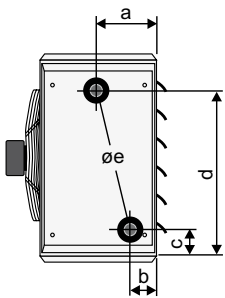
Serienmäßig ist das Gehäuse der Luftheizer TLHK-EC / TLHK in verkehrsweiß RAL 9016 ausgeführt. Weitere RAL-Farben und Sonderfarben auf Anfrage.

Abmessungen Grundgerät TLH-EC / TLH



Abmessungen Grundgerät TLH-EC / TLH

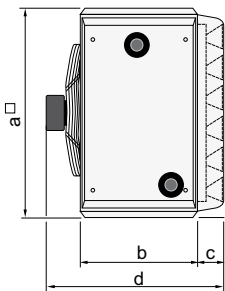
TLH-EC / TLH	a	b	c
25	540	300	410
40	670	300	415
63	840	300	420
100	1040	340	485



Anschlüsse Grundgerät TLH-EC / TLH

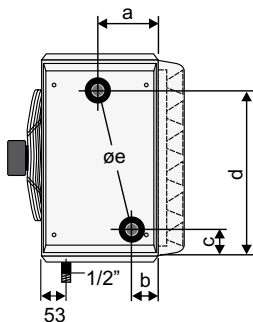
TLH-EC / TLH	a	b	c	d	Øe
25-1	98	68	92	445	3/4"
25-2/-3/-4	158	68	95	445	1"
40-1	98	68	96	574	3/4"
40-2/-3/-4	143	83	100	570	1"
63-1	103	63	95	746	1"
63-2/-3/-4	143	83	98	742	1 1/4"
100-1	124	84	115	926	1"
100-2/-3/-4	179	89	109	932	1 1/2"

Abmessungen Grundgerät TLHK-EC / TLHK



Abmessungen Grundgerät TLHK-EC / TLHK

TLHK-EC / TLHK	a	b	c	d	Øe
25	540	300	120	530	3/4"
40	670	300	120	535	1"
63	840	300	120	540	3/4"
100	1040	340	120	605	1"



Anschlüsse Grundgerät TLHK-EC / TLHK

TLHK-EC / TLHK	a	b	c	d	Øe
25	158	68	94	445	1"
40	143	83	99	570	1"
63	143	83	99	743	1 1/4"
100	179	89	109	932	1 1/2"

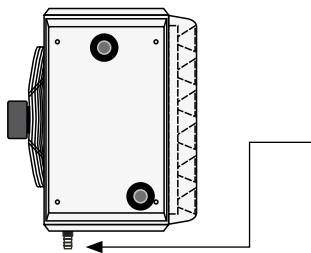
TopWing Leistungstabelle Kühlen Kondensatablauf

TLHK-EC / TLHK

für Kaltwasser

Typ	25						40						63						100					
	TLHK-EC		TLHK		TLHK		TLHK-EC		TLHK		TLHK		TLHK-EC		TLHK		TLHK-EC		TLHK-EC		TLHK			
Motorleistung	1 x 230V EC		3 x 400V		1 x 230V		1 x 230V EC		3 x 400V		1 x 230V		1 x 230V EC		3 x 400V		1 x 230V		1 x 230V EC		3 x 400V			
Drehzahl [min ⁻¹]	800		800		750		800		800		650		530		550		500		500		500			
Vol.-Str. \dot{V}_0 [m ³ /h]	940		940		940		1660		1660		1240		2700		2700		2440		4300		4300			
	\dot{Q}_0	t_{LA}	\dot{Q}_0	t_{LA}	\dot{Q}_0	t_{LA}	\dot{Q}_0	t_{LA}	\dot{Q}_0	t_{LA}	\dot{Q}_0	t_{LA}	\dot{Q}_0	t_{LA}	\dot{Q}_0	t_{LA}	\dot{Q}_0	t_{LA}	\dot{Q}_0	t_{LA}	\dot{Q}_0	t_{LA}		
	°C	%r.F.	kW	°C	kW	°C	kW	°C	kW	°C	kW	°C	kW	°C	kW	°C	kW	°C	kW	°C	kW	°C		
PKW 5/10	32	40	7,2	15	7,2	15	7,2	15	12,9	15	12,9	15	10,4	14	22,5	14	22,5	14	20,9	14	37,5	14	37,5	14
	28	47	5,9	14	5,9	14	5,9	14	10,6	15	10,6	15	8,6	13	18,6	14	18,6	14	17,3	13	31,2	13	31,2	13
	26	49	5,1	14	5,1	14	5,1	14	9,2	14	9,2	14	7,5	13	16,3	13	16,3	13	15,1	13	27,4	12	27,4	12
	25	50	4,7	13	4,7	13	4,7	13	11,4	16	11,4	16	9,2	15	20,1	15	20,1	15	18,7	15	33,9	15	33,9	15
PKW 6/12	32	40	6,3	16	6,3	16	6,3	16	11,4	16	11,4	16	9,2	15	20,1	15	20,1	15	18,7	15	33,9	15	33,9	15
	28	47	5,0	15	5,0	15	5,0	15	9,1	15	9,1	15	7,4	14	16,2	15	16,2	15	15,1	14	27,6	14	27,6	14
	26	49	4,2	14	4,2	14	4,2	14	7,7	15	7,7	15	6,3	14	13,8	14	13,8	14	12,9	14	23,7	13	23,7	13
	25	50	3,8	14	3,8	14	3,8	14	7,0	14	7,0	14	5,7	13	12,7	13	12,7	13	11,8	13	21,8	13	21,8	13
PKW 8/14	32	40	5,4	17	5,4	17	5,4	17	9,8	17	9,8	17	8,0	16	17,4	16	17,4	16	16,2	16	29,6	16	29,6	16
	28	47	4,1	16	4,1	16	4,1	16	7,6	16	7,6	16	6,2	15	13,6	15	13,6	15	12,6	12	23,3	15	23,3	15
	26	49	3,4	15	3,4	15	3,4	15	6,2	12	6,2	12	5,0	14	11,2	15	11,2	15	10,4	14	19,4	14	19,4	14
	25	50	3,1	15	3,1	15	3,1	15	5,6	15	5,6	15	4,5	14	10,0	14	10,0	14	9,3	14	17,5	14	17,5	14
el. Leistungsaufnahme [kW] (3 x 400 V)	max. 0,17						max. 0,28						max. 0,34						max. 0,75					
Stromaufnahme [A] (3 x 400 V)	max. 0,32						max. 0,60						max. 0,79						max. 1,60					
el. Leistungsaufnahme [kW] (1 x 230 V)	max. 0,17						max. 0,28						max. 0,39						-					
Stromaufnahme [A] (1 x 230 V)	max. 0,73						max. 1,25						max. 1,78						-					
el. Leistungsaufnahme [kW] (1 x 230 V EC)	max. 0,165						max. 0,31						max. 0,40						max. 0,58					
Stromaufnahme [A] (1 x 230 V EC)	max. 1,35						max. 1,40						max. 1,80						max. 2,70					
Wärmetauscher-Wasserinhalt [Ltr.]	1,8						2,5						5,5						9,5					
Wärmetauscher-Anschlüsse	R 1"						R 1"						R 1¼"						R 1½"					

TLHK-EC / TLHK mit freiem Ablauf



Serienmäßige Ausrüstung:

- Kondensatschlauch bis zum Ablaufstutzen
- Ablaufstutzen ½" montiert, für Anschluss an einen Ablaufschlauch ½".

für Pumpenwarmwasser

Typ	1		2		3		4		
Drehzahl [min ⁻¹]	1500		1500		1500		1500		
Vol.-Str. \dot{V}_0 [m ³ /h]	2400		2300		2050		1950		
	\dot{Q}_0	t_{LA}	\dot{Q}_0	t_{LA}	\dot{Q}_0	t_{LA}	\dot{Q}_0	t_{LA}	
t_{FE} [°C]	kW	°C	kW	°C	kW	°C	kW	°C	
PWW 45/35	- 15	11,5	-2	16,4	4	19,4	10	24,4	18
	- 10	10,2	2	14,7	7	17,4	13	21,9	20
	- 5	9,0	5	12,9	11	15,4	16	19,3	22
	± 0	7,8	9	11,9	14	13,4	18	16,9	24
	+ 5	6,6	13	9,6	17	11,4	21	14,4	26
	+ 10	5,4	17	7,9	20	9,5	24	12,0	28
	+ 15	4,3	20	6,3	23	7,6	26	9,6	30
	+ 20	3,1	24	4,7	26	5,7	28	7,2	31
PWW 50/40	- 15	12,8	-1	18,2	6	21,4	13	26,9	22
	- 10	11,5	3	16,4	9	19,4	16	24,3	24
	- 5	10,3	7	14,7	13	17,4	18	21,8	26
	± 0	9,0	11	13,0	16	15,4	21	19,3	28
	+ 5	7,8	14	11,3	19	13,4	24	16,8	30
	+ 10	6,6	18	9,6	22	11,4	26	14,4	32
	+ 15	5,5	22	8,0	25	9,5	29	12,0	33
	+ 20	4,3	25	6,3	28	7,6	31	9,7	35
PWW 60/40	- 15	12,6	-1	18,3	6	21,8	13	27,5	22
	- 10	11,4	3	16,5	9	19,8	16	25,0	25
	- 5	10,1	7	14,8	13	17,7	19	22,4	27
	± 0	8,9	10	13,1	16	15,8	22	19,9	29
	+ 5	7,7	14	11,4	19	13,8	24	17,5	31
	+ 10	6,6	18	9,7	22	11,8	27	15,0	32
	+ 15	5,4	22	8,1	25	9,9	29	12,6	34
	+ 20	4,3	25	6,5	29	8,0	32	10,2	36
PWW 70/50	- 15	15,2	2	21,9	10	25,9	19	32,6	29
	- 10	14,0	6	20,1	14	23,8	21	30,0	32
	- 5	12,7	10	18,3	17	21,8	24	27,4	34
	± 0	11,5	13	16,6	20	19,8	27	24,9	36
	+ 5	10,3	17	14,9	24	17,8	30	22,4	38
	+ 10	9,1	21	13,2	27	15,8	33	30,0	40
	+ 15	7,9	25	11,5	30	13,9	35	17,6	42
	+ 20	6,7	28	9,9	33	12,0	38	15,2	43
PWW 80/60	- 15	17,8	5	25,4	14	29,9	24	37,4	36
	- 10	16,5	9	23,6	18	27,8	27	34,8	38
	- 5	15,3	13	21,8	21	25,8	30	32,3	41
	± 0	14,0	16	20,1	25	23,7	33	29,8	43
	+ 5	12,8	20	18,3	28	21,7	35	27,3	45
	+ 10	11,6	24	16,6	31	19,7	38	24,8	47
	+ 15	10,4	28	15,0	34	17,8	41	22,4	49
	+ 20	9,2	32	13,3	37	15,9	43	20,0	51
PWW 90/70	- 15	20,4	8	28,9	18	33,9	29	42,2	42
	- 10	19,1	12	27,1	22	31,7	32	39,6	45
	- 5	17,0	15	25,3	25	29,7	35	37,0	47
	± 0	16,5	19	23,5	29	27,6	38	34,4	50
	+ 5	15,3	23	21,7	32	25,6	41	31,9	52
	+ 10	14,0	27	20,0	35	23,6	44	29,5	54
	+ 15	12,8	31	18,3	39	21,6	46	27,0	56
	+ 20	11,6	35	16,6	42	19,7	49	24,6	58
el. Leistungsaufn. [kW] (1 x 230 V)	max. 0,165		max. 0,165		max. 0,165		max. 0,165		
Stromaufnahme [A] (1 x 230 V)	max. 1,35		max. 1,35		max. 1,35		max. 1,35		
Wurfweite Wandgerät [m]*	17,5		16,5		15,5		14,5		
Wurfweite Deckengerät [m]*	6,2		6,0		5,6		5,4		
Schalldruckpegel dB [A]**	52		52		52		52		
Wärmetauscher- Wasserinhalt [Ltr.]	0,7		1,0		1,1		1,8		
Wärmetauscher- Anschlüsse	R ¾"		R 1"		R 1"		R 1"		

* Bei $t_{LA} - t_{Raum} = 10K$

** Schalldruckpegel in 5 m Abstand, gemessen in einem Raum mittlerer Absorption, Raumgröße ca. 1500 m³

TopWing Leistungstabelle Heizten

TLH-EC 40
TLHK-EC 40, Typ 4

für Pumpenwarmwasser

Typ	1		2		3		4		
Drehzahl [min ⁻¹]	1350		1350		1350		1350		
Vol.-Str. \dot{V}_0 [m ³ /h]	3800		3700		3400		3050		
	\dot{Q}_0	t_{LA}	\dot{Q}_0	t_{LA}	\dot{Q}_0	t_{LA}	\dot{Q}_0	t_{LA}	
t_{FE} [°C]	kW	°C	kW	°C	kW	°C	kW	°C	
PWW 45/35	- 15	21,0	0	25,2	3	33,8	11	38,6	19
	- 10	18,8	3	22,5	6	30,3	14	34,7	21
	- 5	16,6	7	19,9	10	26,9	17	30,7	23
	± 0	14,4	11	17,3	13	23,5	19	26,9	25
	+ 5	12,2	14	14,7	16	18,3	20	23,1	27
	+ 10	10,1	18	12,2	20	15,0	23	19,3	28
	+ 15	8,0	21	9,7	23	11,7	25	15,6	30
	+ 20	5,9	25	7,2	26	8,4	27	11,9	32
PWW 50/40	- 15	23,3	1	27,9	5	37,3	14	42,4	22
	- 10	21,0	5	25,2	8	33,7	17	38,4	24
	- 5	18,8	9	22,5	12	30,2	20	34,5	26
	± 0	16,6	12	19,9	15	26,8	22	30,6	28
	+ 5	14,4	16	17,3	18	23,4	25	26,8	30
	+ 10	12,3	19	14,7	22	20,1	27	23,0	32
	+ 15	10,2	23	12,2	25	16,8	30	19,3	34
	+ 20	8,1	26	9,7	28	13,5	32	15,6	35
PWW 60/40	- 15	23,3	1	28,1	5	38,3	15	44,0	23
	- 10	21,1	5	25,4	9	34,8	18	40,0	25
	- 5	18,9	9	22,7	12	31,3	20	36,1	28
	± 0	16,7	12	20,1	15	27,9	23	32,2	30
	+ 5	14,5	16	17,5	19	24,5	26	28,3	32
	+ 10	12,4	19	15,0	22	21,1	28	24,5	33
	+ 15	10,3	23	12,5	25	17,8	30	20,7	35
	+ 20	8,2	27	10,0	28	14,5	33	17,0	37
PWW 70/50	- 15	28,0	5	33,6	9	45,3	20	51,7	30
	- 10	25,7	8	20,8	13	41,7	23	47,7	32
	- 5	23,4	12	28,2	16	38,2	26	43,7	34
	± 0	21,2	16	25,5	19	34,7	29	39,8	37
	+ 5	19,0	19	23,9	23	31,3	31	35,9	39
	+ 10	16,9	23	20,3	26	27,9	34	32,1	41
	+ 15	14,7	26	17,8	29	24,6	36	28,4	42
	+ 20	12,6	30	15,2	32	21,3	39	24,6	44
PWW 80/60	- 15	32,5	8	39,0	13	52,1	26	59,1	36
	- 10	30,2	12	36,2	16	48,5	29	55,1	39
	- 5	28,0	15	33,5	20	44,9	31	51,1	41
	± 0	25,7	19	30,8	23	41,4	34	47,2	43
	+ 5	23,5	23	28,2	27	38,0	37	43,3	46
	+ 10	21,3	26	25,6	30	34,6	40	39,5	48
	+ 15	19,1	30	23,0	33	31,2	42	35,7	50
	+ 20	17,0	33	20,4	37	27,9	45	32,0	52
PWW 90/70	- 15	37,1	11	44,3	17	58,7	31	66,4	43
	- 10	34,7	15	41,6	20	55,1	34	62,3	45
	- 5	32,4	18	38,8	24	51,5	37	58,3	48
	± 0	30,1	22	36,1	27	48,0	40	54,4	50
	+ 5	27,9	26	33,4	31	44,5	42	50,5	52
	+ 10	25,7	30	30,7	34	41,1	45	46,7	54
	+ 15	23,5	33	28,1	37	37,7	48	42,9	57
	+ 20	21,3	37	25,5	41	34,4	50	39,1	59
el. Leistungsaufn. [kW] (1 x 230 V)	max. 0,31		max. 0,31		max. 0,31		max. 0,31		
Stromaufnahme [A] (1 x 230 V)	max. 1,4		max. 1,4		max. 1,4		max. 1,4		
Wurfweite Wandgerät [m]*	26		25		22,5		19,5		
Wurfweite Deckengerät [m]*	6,1		5,9		5,5		5,0		
Schalldruckpegel dB [A]**	55		55		55		55		
Wärmetauscher- Wasserinhalt [Ltr.]	1,0		1,5		2,0		2,5		
Wärmetauscher- Anschlüsse	R 3/4"		R 1"		R 1"		R 1"		

* Bei $t_{LA} - t_{Raum} = 10K$

** Schalldruckpegel in 5 m Abstand, gemessen in einem Raum mittlerer Absorption, Raumgröße ca. 1500 m³

für Pumpenwarmwasser

Typ	1		2		3		4		
Drehzahl [min ⁻¹]	1000		1000		1000		1000		
Vol.-Str. \dot{V}_0 [m ³ /h]	5500		5400		5000		4800		
	\dot{Q}_0	t_{LA}	\dot{Q}_0	t_{LA}	\dot{Q}_0	t_{LA}	\dot{Q}_0	t_{LA}	
t_{LF} [°C]	kW	°C	kW	°C	kW	°C	kW	°C	
PWW 45/35	- 15	34,4	2	44,7	7	53,6	13	65,3	21
	- 10	30,8	5	40,0	10	48,1	16	58,7	23
	- 5	27,3	9	35,4	13	42,6	18	52,2	25
	± 0	23,8	12	30,9	16	37,3	21	45,7	27
	+ 5	20,4	16	26,4	19	32,0	23	39,4	28
	+ 10	17,0	19	22,0	22	26,8	26	33,1	30
	+ 15	13,7	22	17,7	25	21,6	28	26,9	32
	+ 20	10,4	26	13,4	27	16,5	30	28,7	33
PWW 50/40	- 15	37,9	3	49,2	9	58,9	16	71,6	25
	- 10	34,3	7	44,5	12	53,3	19	64,9	27
	- 5	30,8	10	39,9	15	47,9	21	58,4	28
	± 0	27,3	14	35,4	18	42,5	24	51,9	30
	+ 5	23,8	17	30,9	21	37,2	26	45,5	32
	+ 10	20,4	21	26,5	24	32,0	29	39,2	34
	+ 15	17,1	24	22,1	27	26,8	31	33,0	35
	+ 20	13,8	28	17,8	30	21,7	33	26,9	37
PWW 60/40	- 15	38,9	4	50,4	10	61,0	17	75,0	26
	- 10	35,3	7	45,7	13	55,5	20	68,4	28
	- 5	31,8	11	41,1	16	50,0	23	61,8	30
	± 0	28,3	14	36,6	19	44,6	25	55,3	32
	+ 5	24,9	18	32,1	22	39,3	27	48,8	34
	+ 10	21,4	21	27,7	25	34,0	30	42,5	36
	+ 15	18,1	25	23,3	28	28,8	32	36,1	37
	+ 20	14,7	28	18,9	31	23,6	34	29,8	39
PWW 70/50	- 15	46,0	7	59,7	14	71,8	23	87,6	33
	- 10	42,4	11	55,0	18	69,2	26	80,9	36
	- 5	38,8	14	50,3	21	60,7	28	74,3	38
	± 0	35,3	18	45,7	24	55,3	31	67,8	40
	+ 5	31,8	22	41,2	27	49,9	34	61,3	42
	+ 10	28,4	25	36,7	30	44,6	36	55,0	43
	+ 15	25,0	28	32,3	33	39,4	38	48,7	45
	+ 20	21,6	32	27,9	36	34,2	41	42,4	47
PWW 80/60	- 15	53,1	11	68,8	19	82,3	29	99,8	40
	- 10	49,4	14	64,1	21	76,7	31	93,1	42
	- 5	45,8	18	59,4	25	71,1	34	86,4	44,5
	± 0	42,3	22	54,7	28	65,7	37	79,9	47
	+ 5	38,7	25	50,2	32	60,3	39	73,5	49
	+ 10	35,3	29	45,6	35	54,9	42	67,1	51
	+ 15	31,8	32	41,2	38	49,7	44	60,8	52
	+ 20	28,4	36	36,8	40	44,5	47	54,6	54
PWW 90/70	- 15	60,0	14	77,8	23	92,6	34	111,6	47
	- 10	55,4	20	73,0	27	86,9	37	104,9	49
	- 5	52,1	23	68,3	30	81,3	40	98,2	51
	± 0	49,1	25	63,6	33	75,8	43	91,7	54
	+ 5	45,6	29	59,0	36	70,4	45	85,2	56
	+ 10	42,0	32	54,4	39	65,0	48	78,8	58
	+ 15	38,6	36	49,9	42	59,7	50	72,5	60
	+ 20	35,1	39	45,5	45	54,5	53	66,3	62
el. Leistungsaufn. [kW] (1 x 230 V)	max. 0,40		max. 0,40		max. 0,40		max. 0,40		
Stromaufnahme [A] (1 x 230 V)	max. 1,8		max. 1,8		max. 1,8		max. 1,8		
Wurfweite Wandgerät [m]*	27		26		23		22		
Wurfweite Deckengerät [m]*	7,3		7,1		6,3		6,0		
Schalldruckpegel dB [A]**	56		56		56		56		
Wärmetauscher- Wasserinhalt [Ltr.]	2,5		3,5		3,5		5,5		
Wärmetauscher- Anschlüsse	R 1"		R 1 1/4"		R 1 1/4"		R 1 1/4"		

* Bei $t_{LA} - t_{Raum} = 10K$

** Schalldruckpegel in 5 m Abstand, gemessen in einem Raum mittlerer Absorption, Raumgröße ca. 1500 m³

TopWing Leistungstabelle Heizten

TLH-EC 100
TLHK-EC 100, Typ 4

für Pumpenwarmwasser

Typ	1		2		3		4		
Drehzahl [min ⁻¹]	900		900		900		900		
Vol.-Str. \dot{V}_0 [m ³ /h]	9400		9300		8700		8200		
	\dot{Q}_0	t_{LA}	\dot{Q}_0	t_{LA}	\dot{Q}_0	t_{LA}	\dot{Q}_0	t_{LA}	
t_{FE} [°C]	kW	°C	kW	°C	kW	°C	kW	°C	
PWW 45/35	- 15	58,6	2	75,3	7	96,9	15	112,6	21
	- 10	52,5	5	67,4	10	87,0	17	101,3	23
	- 5	46,5	9	59,6	13	77,2	19	90,2	25
	± 0	40,6	12	52,0	16	67,6	22	79,2	27
	+ 5	34,8	16	44,4	19	58,1	24	68,4	29
	+ 10	29,9	19	36,9	22	48,7	26	57,7	31
	+ 15	23,3	22	29,6	24	39,4	28	47,1	32
+ 20	17,7	26	22,3	27	30,2	30	36,5	33	
PWW 50/40	- 15	64,6	3	83,1	9	106,4	17	123,1	25
	- 10	58,4	7	75,2	12	96,5	20	111,8	27
	- 5	52,4	10	67,4	15	86,6	22	100,6	29
	± 0	46,5	14	59,6	18	77,0	25	89,6	31
	+ 5	40,6	17	52,0	21	67,4	27	78,8	32
	+ 10	34,8	21	44,5	24	58,0	29	68,1	34
	+ 15	29,1	24	37,1	27	48,6	32	57,5	36
+ 20	23,4	27	29,7	30	39,4	34	47,0	37	
PWW 60/40	- 15	66,2	4	84,7	9	110,7	19	130,2	27
	- 10	60,1	7	76,8	12	100,7	21	118,8	29
	- 5	54,1	11	69,0	15	90,9	24	107,6	31
	± 0	48,2	14	61,3	19	81,2	26	96,5	33
	+ 5	42,3	18	53,7	22	71,6	29	85,6	35
	+ 10	36,5	21	46,2	24	62,0	31	74,7	37
	+ 15	30,8	25	38,8	27	52,6	33	63,9	38
+ 20	25,1	28	31,4	30	43,2	35	53,1	40	
PWW 70/50	- 15	78,4	7	100,6	14	129,9	25	151,3	34
	- 10	72,2	11	92,6	17	119,9	27	139,9	36
	- 5	66,2	14	84,7	20	110,0	30	128,7	38
	± 0	60,2	18	76,9	23	100,2	32	117,6	40
	+ 5	54,2	21	69,2	26	90,5	35	106,6	42
	+ 10	48,4	25	61,6	29	81,0	37	95,8	44
	+ 15	42,6	28	54,1	32	71,5	39	85,0	46
+ 20	36,8	32	46,7	35	62,2	42	74,4	47	
PWW 80/60	- 15	90,4	11	116,2	18	148,7	30	171,8	41
	- 10	84,2	14	108,1	21	138,6	33	160,4	43
	- 5	78,1	18	100,2	25	128,6	36	149,1	45
	± 0	72,0	21	92,3	28	118,8	38	138,0	47
	+ 5	66,0	25	84,5	31	109,1	41	127,0	49
	+ 10	60,1	29	76,8	34	99,5	43	116,1	51
	+ 15	54,2	32	69,2	37	90,0	46	105,4	53
+ 20	48,4	35	61,7	40	80,6	48	94,8	55	
PWW 90/70	- 15	102,3	14	131,6	23	167,1	36	191,8	47
	- 10	96,0	18	123,4	26	156,9	39	180,3	49
	- 5	89,8	21	115,3	29	146,9	42	169,0	52
	± 0	83,7	25	107,4	32	137,0	44	157,8	54
	+ 5	77,6	29	99,5	36	127,2	47	146,8	56
	+ 10	71,6	32	91,8	39	117,6	49	136,0	58
	+ 15	65,7	36	84,1	42	108,0	52	125,2	60
+ 20	59,9	39	76,6	45	96,6	54	114,6	62	
el. Leistungsaufn. [kW] (1 x 230 V)	max. 0,58		max. 0,58		max. 0,58		max. 0,58		
Stromaufnahme [A] (1 x 230 V)	max. 2,7		max. 2,7		max. 2,7		max. 2,7		
Wurfweite Wandgerät [m]*	32		31		29		27		
Wurfweite Deckengerät [m]*	7,9		7,8		7,6		7,2		
Schalldruckpegel dB [A]**	56		56		56		56		
Wärmetauscher- Wasserinhalt [Ltr.]	3,5		5,5		7,5		9,5		
Wärmetauscher- Anschlüsse	R 1"		R 1 1/2"		R 1 1/2"		R 1 1/2"		

* Bei $t_{LA} - t_{Raum} = 10K$

** Schalldruckpegel in 5 m Abstand, gemessen in einem Raum mittlerer Absorption, Raumgröße ca. 1500 m³

Typ	1				2				3				4				
Drehzahl [min ⁻¹]	1350		1000		1350		1000		1350		1000		1350		1000		
Vol.-Str. \dot{V}_0 [m ³ /h]	2100		1700		2000		1600		1800		1450		1700		1350		
	\dot{Q}_0	t_{LA}	\dot{Q}_0	t_{LA}	\dot{Q}_0	t_{LA}	\dot{Q}_0	t_{LA}	\dot{Q}_0	t_{LA}	\dot{Q}_0	t_{LA}	\dot{Q}_0	t_{LA}	\dot{Q}_0	t_{LA}	
t_{LF} [°C]	kW	°C	kW	°C	kW	°C	kW	°C	kW	°C	kW	°C	kW	°C	kW	°C	
PWW 45/35	- 15	10,7	-2	9,5	0	15,1	5	13,2	7	17,9	11	15,5	13	22,1	20	18,7	22
	- 10	9,5	2	8,5	3	13,5	8	11,8	10	16,0	14	13,9	16	19,8	22	16,8	24
	- 5	8,4	6	7,4	7	11,9	11	10,4	13	14,1	17	12,3	18	17,6	23	14,9	25
	± 0	7,2	10	6,4	11	10,3	15	9,1	16	12,3	19	10,7	21	15,3	25	13,0	27
	+ 5	6,1	13	5,5	14	8,8	18	7,7	19	10,5	22	9,2	23	13,1	27	11,1	29
	+ 10	5,0	17	4,5	18	7,3	21	6,4	22	8,8	24	7,6	25	10,9	29	9,3	30
	+ 15	4,0	21	3,5	21	5,8	24	5,1	24	7,0	27	6,1	28	8,8	30	7,5	31
+ 20	2,9	24	2,6	25	4,3	27	3,8	27	5,3	29	4,6	30	6,6	32	5,7	33	
PWW 50/40	- 15	11,9	0	10,5	1	16,7	7	14,6	9	19,7	14	17,1	16	24,4	23	20,5	25
	- 10	10,7	4	9,5	5	15,1	10	13,2	12	17,8	17	15,5	19	22,1	25	18,6	27
	- 5	9,5	8	8,5	9	13,5	14	11,8	15	16,0	19	13,9	21	19,8	27	16,7	29
	± 0	8,4	11	7,5	12	11,9	17	10,4	18	14,1	22	12,3	24	17,5	29	14,8	31
	+ 5	7,3	15	6,5	16	10,4	20	9,1	21	12,3	25	10,7	26	15,3	31	12,9	32
	+ 10	6,2	19	5,5	19	8,8	23	7,7	24	10,5	27	9,2	28	13,1	32	11,1	34
	+ 15	5,1	22	4,5	23	7,3	26	6,4	27	8,8	29	7,7	31	10,9	34	9,3	35
+ 20	4,0	26	3,6	26	5,8	29	5,1	30	7,0	32	6,2	33	8,8	36	7,5	37	
PWW 60/40	- 15	11,7	0	10,4	1	16,8	7	14,7	9	20,1	15	17,5	17	25,0	24	21,2	27
	- 10	10,6	4	9,4	5	15,2	11	13,3	13	18,2	17	15,9	20	22,7	26	19,3	29
	- 5	9,4	7	8,4	9	13,6	14	12,0	16	16,4	20	14,3	22	20,4	28	17,4	30
	± 0	8,3	11	7,4	12	12,1	17	10,6	19	14,5	23	12,7	25	18,2	30	15,5	32
	+ 5	7,2	15	6,4	16	10,5	20	9,3	22	12,7	25	11,1	27	15,9	32	13,6	34
	+ 10	6,1	18	5,5	19	9,0	23	7,9	24	10,9	28	9,6	29	13,7	33	11,7	35
	+ 15	5,0	22	4,5	23	7,5	26	6,6	27	9,2	30	8,1	31	11,5	35	9,9	37
+ 20	4,0	26	3,6	26	6,0	29	5,3	30	7,4	32	6,5	34	9,4	37	8,1	38	
PWW 70/50	- 15	14,1	3	12,6	5	20,1	12	17,6	14	23,8	20	20,7	23	29,5	31	25,0	34
	- 10	13,0	7	11,5	8	18,5	15	16,2	17	21,9	23	19,1	26	27,2	33	23,0	36
	- 5	11,8	10	10,5	12	16,9	18	14,8	20	20,1	26	17,5	28	24,9	35	21,1	38
	± 0	10,7	14	9,5	16	15,3	21	13,4	23	18,2	28	15,9	31	22,6	37	19,2	40
	+ 5	9,5	18	8,5	19	13,7	25	12,0	26	16,4	31	14,3	33	20,4	39	17,3	42
	+ 10	8,4	22	7,5	23	12,2	28	10,7	29	14,6	34	12,7	36	18,2	41	15,5	43
	+ 15	7,3	25	6,6	26	10,7	31	9,4	32	12,8	36	11,2	38	16,0	43	13,6	45
+ 20	6,3	29	5,6	30	9,1	34	8,0	35	11,1	38	9,7	40	13,8	44	11,8	46	
PWW 80/60	- 15	16,6	6	14,7	8	23,3	16	20,4	19	27,5	26	23,8	29	33,9	38	28,6	41
	- 10	15,4	10	13,6	12	21,7	19	18,9	22	25,6	28	22,2	31	31,6	40	26,6	43
	- 5	14,2	14	12,6	15	20,1	23	17,5	25	23,7	31	20,6	34	29,3	42	24,7	45
	± 0	13,0	17	11,6	19	18,5	26	16,1	28	21,8	34	19,0	37	27,0	45	22,8	47
	+ 5	11,9	21	10,6	23	16,9	29	14,8	31	20,0	37	17,4	39	24,7	47	20,9	49
	+ 10	10,7	25	9,6	26	15,3	32	13,4	34	18,2	39	15,8	42	22,5	48	19,1	51
	+ 15	9,6	29	8,6	30	13,8	35	12,1	37	16,4	42	14,3	44	20,3	50	17,2	53
+ 20	8,5	32	7,6	33	12,2	38	10,7	40	14,6	44	12,7	46	18,1	52	15,4	54	
PWW 90/70	- 15	18,9	9	16,8	11	26,5	20	23,1	23	31,1	31	26,9	34	38,1	44	32,1	48
	- 10	17,7	13	15,7	15	24,9	24	21,8	27	29,2	34	25,2	37	35,9	47	30,1	50
	- 5	16,5	17	14,7	19	23,2	27	20,2	30	27,2	37	23,6	40	33,5	49	28,2	53
	± 0	15,3	20	13,6	22	21,6	30	18,8	33	25,4	40	22,0	43	31,2	51	26,3	55
	+ 5	14,2	24	12,6	26	20,0	34	17,4	36	23,5	42	20,4	45	28,9	54	24,4	57
	+ 10	13,0	28	11,6	30	18,4	37	16,1	39	21,7	45	18,8	48	26,7	56	22,5	59
	+ 15	11,9	32	10,6	33	16,8	40	14,7	42	19,9	48	17,3	50	24,5	58	20,7	60
+ 20	10,8	35	9,6	37	15,3	43	13,4	45	18,1	50	15,7	53	22,3	60	18,9	63	
el. Leistungsaufn. [kW] (3 x 400 V)	max. 0,17		max. 0,10		max. 0,17		max. 0,10		max. 0,17		max. 0,10		max. 0,17		max. 0,10		
Stromaufnahme [A] (3 x 400 V)	max. 0,32		max. 0,16		max. 0,32		max. 0,16		max. 0,32		max. 0,16		max. 0,32		max. 0,16		
Wurfweite Wandgerät [m]*	15,5		12,5		14,5		12		13		10,5		12,5		10		
Wurfweite Deckengerät [m]*	5,7		4,7		5,4		4,5		5,0		4,2		4,8		4,0		
Schalldruckpegel dB [A]**	56		50		56		50		56		50		56		50		
Wärmetauscher- Wasserinhalt [Ltr.]	0,7				1,0				1,1				1,8				
Wärmetauscher- Anschlüsse	R 3/4"				R 1"				R 1"				R 1"				

* Bei $t_{LA} - t_{Raum} = 10K$

** Schalldruckpegel in 5 m Abstand, gemessen in einem Raum mittlerer Absorption, Raumgröße ca. 1500 m³

Typ	1				2				3				4				
Drehzahl [min ⁻¹]	900		700		900		700		900		700		900		700		
Vol.-Str. \dot{V}_0 [m³/h]	5300		400		5200		3900		4600		3500		4400		3400		
	\dot{Q}_0	t_{LA}	\dot{Q}_0	t_{LA}	\dot{Q}_0	t_{LA}	\dot{Q}_0	t_{LA}	\dot{Q}_0	t_{LA}	\dot{Q}_0	t_{LA}	\dot{Q}_0	t_{LA}	\dot{Q}_0	t_{LA}	
t_{LF} [°C]	kW	°C	kW	°C	kW	°C	kW	°C	kW	°C	kW	°C	kW	°C	kW	°C	
PW 45/35	- 15	33,6	2	28,6	4	43,6	7	36,5	10	50,7	14	42,1	17	61,3	22	50,5	24
	- 10	30,2	5	25,6	7	39,1	10	32,7	13	45,5	17	37,8	21	55,1	24	45,4	26
	- 5	26,7	9	22,7	11	34,6	13	29,0	15	40,4	19	33,6	21	49,0	26	40,4	28
	± 0	23,3	12	19,8	14	30,2	16	25,3	18	35,3	22	29,4	24	42,9	27	35,5	29
	+ 5	20,0	16	17,0	17	25,8	19	21,7	21	30,3	24	25,3	26	37,0	29	30,6	31
	+ 10	16,7	19	14,2	20	21,5	22	18,1	23	25,4	26	21,2	28	31,1	31	25,8	32
	+ 15	13,4	22	11,5	23	17,3	25	14,6	26	20,5	28	17,2	30	25,3	32	21,0	33
	+ 20	10,2	26	8,7	27	13,1	28	11,1	29	15,7	30	13,2	31	19,5	33	16,3	34
PW 50/40	- 15	37,1	4	31,5	6	48,1	10	40,2	12	55,7	17	46,2	20	67,1	25	55,2	28
	- 10	33,6	7	28,5	9	43,5	13	36,4	15	50,5	20	41,9	22	60,9	27	50,1	30
	- 5	30,1	11	25,6	13	39,0	16	32,6	18	45,3	22	37,6	25	54,8	29	45,1	32
	± 0	26,7	14	22,7	16	34,6	19	28,9	21	40,2	25	33,5	27	48,7	31	40,1	33
	+ 5	23,3	18	19,8	19	30,2	22	25,3	24	35,2	27	29,3	29	42,8	33	35,3	35
	+ 10	20,0	21	17,0	22	25,9	24	21,7	26	30,3	29	25,2	31	36,9	34	30,5	36
	+ 15	16,7	24	14,2	26	21,6	27	18,1	29	25,4	31	21,2	33	31,0	36	25,7	37
	+ 20	13,5	28	11,5	29	17,4	30	14,6	31	20,6	33	17,2	35	25,3	37	21,0	39
PW 60/40	- 15	38,0	4	32,4	6	49,3	10	41,3	13	57,8	18	48,2	22	70,5	27	58,3	30
	- 10	34,6	8	29,4	10	44,7	13	37,5	16	52,6	21	43,9	24	64,2	29	53,2	32
	- 5	31,1	11	26,5	13	40,2	16	33,8	19	47,4	23	39,6	26	58,1	31	48,1	34
	± 0	27,7	15	23,6	17	35,8	19	30,1	22	42,3	26	35,4	28	52,0	33	43,2	36
	+ 5	24,3	18	20,8	20	31,4	22	26,5	24	37,3	28	31,2	31	46,0	35	38,2	37
	+ 10	21,0	22	18,0	23	27,1	25	22,8	27	32,3	30	27,1	33	40,0	36	33,3	39
	+ 15	17,7	25	15,2	26	22,8	28	19,3	30	27,4	33	23,0	34	34,1	38	28,5	40
	+ 20	14,4	28	12,4	29	18,5	31	15,7	32	22,5	35	19,0	36	28,1	39	23,6	41
PW 70/50	- 15	45,0	8	38,3	10	58,3	15	48,8	18	67,9	24	56,5	28	82,2	35	67,7	38
	- 10	41,5	11	35,3	14	53,7	18	45,0	21	62,6	27	52,1	30	75,9	37	62,6	40
	- 5	38,0	15	32,3	17	49,2	21	41,2	24	57,5	29	47,8	33	69,7	39	57,6	42
	± 0	34,6	18	29,4	21	44,7	24	37,5	27	52,3	32	43,6	35	63,7	41	52,6	43
	+ 5	31,2	22	26,5	24	40,3	27	33,8	30	47,3	34	39,4	37	57,6	42	47,7	45
	+ 10	27,8	25	23,7	27	35,9	30	30,2	32	42,3	37	35,3	39	51,7	44	42,8	47
	+ 15	24,5	29	20,9	30	31,6	33	26,6	35	37,3	39	31,2	41	45,8	46	38,0	48
	+ 20	21,2	32	18,1	34	27,3	36	23,0	38	32,4	41	27,2	43	39,9	47	33,2	49
PW 80/60	- 15	51,9	11	44,1	14	67,3	19	56,2	23	77,8	30	64,5	34	93,5	41	76,9	45
	- 10	48,4	15	41,0	18	62,6	23	52,3	26	72,5	33	60,2	36	87,2	44	71,7	47
	- 5	44,8	18	38,1	21	58,0	26	48,5	29	67,3	35	55,9	39	81,1	46	66,7	49
	± 0	41,4	22	35,1	25	53,5	29	44,7	32	62,1	38	51,6	41	74,9	48	61,7	51
	+ 5	37,9	25	32,2	28	49,0	32	41,0	35	57,0	40	47,4	44	68,9	50	56,8	53
	+ 10	34,5	29	29,3	31	44,6	35	37,4	38	52,0	43	43,3	46	63,0	52	52,0	54
	+ 15	31,2	32	26,5	35	40,2	38	33,7	41	47,0	45	39,2	48	57,1	53	47,1	56
	+ 20	27,8	36	23,7	38	35,9	41	30,1	43	42,1	48	35,1	50	51,3	55	42,4	58
PW 90/70	- 15	58,8	14	49,8	18	76,0	24	63,4	28	87,5	35	72,4	40	104,5	48	85,7	52
	- 10	55,1	18	46,7	22	71,3	27	59,5	31	82,2	38	68,0	43	98,2	50	80,6	54
	- 5	51,6	22	43,7	25	66,7	30	55,6	34	76,9	41	63,7	45	92,0	53	75,5	56
	± 0	48,1	25	40,8	29	62,1	34	51,9	37	71,7	44	59,4	48	86,1	55	70,6	58
	+ 5	44,6	29	37,8	32	57,6	37	48,1	40	66,6	46	55,2	50	79,9	57	65,6	60
	+ 10	41,2	33	34,9	35	53,2	40	44,4	43	61,5	49	51,0	52	73,9	59	60,8	62
	+ 15	37,8	36	32,1	39	48,8	43	40,8	46	56,5	51	46,9	55	68,0	61	56,0	64
	+ 20	34,4	40	29,2	42	44,4	46	37,2	49	51,6	54	42,9	57	62,2	63	51,2	65
el. Leistungsaufn. [kW] (3 x 400 V)	max. 0,34		max. 0,25		max. 0,34		max. 0,25		max. 0,34		max. 0,25		max. 0,34		max. 0,25		
Stromaufnahme [A] (3 x 400 V)	max. 0,79		max. 0,35		max. 0,79		max. 0,35		max. 0,79		max. 0,35		max. 0,79		max. 0,35		
Wurfweite Wandgerät [m]*	26		18		24		17		21		15		20		14		
Wurfweite Deckengerät [m]*	7,1		5,3		6,9		5,1		6,1		4,5		5,8		4,4		
Schalldruckpegel dB [A]**	59		53		59		53		59		53		59		53		
Wärmetauscher- Wasserinhalt [Ltr.]	2,5				3,5				3,5				5,5				
Wärmetauscher- Anschlüsse	R 1"				R 1¼"				R 1¼"				R 1¼"				

* Bei $t_{LA} - t_{Raum} = 10K$

** Schalldruckpegel in 5m Abstand, gemessen in einem Raum mittlerer Absorption, Raumgröße ca. 1500m³

TopWing Leistungstabelle Heizten

für Pumpenwarmwasser

TLH 100
TLHK 100, Typ 4

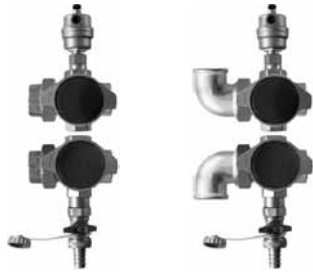
Typ	1				2				3				4				
	900		700		900		700		900		700		900		700		
Drehzahl [min ⁻¹]	9000		6700		8800		6500		8300		6000		7700		5600		
Vol.-Str. \dot{V}_0 [m ³ /h]	\dot{Q}_0	t_{LA}	\dot{Q}_0	t_{LA}	\dot{Q}_0	t_{LA}	\dot{Q}_0	t_{LA}	\dot{Q}_0	t_{LA}	\dot{Q}_0	t_{LA}	\dot{Q}_0	t_{LA}	\dot{Q}_0	t_{LA}	
t_{FE} [°C]	kW	°C	kW	°C	kW	°C	kW	°C	kW	°C	kW	°C	kW	°C	kW	°C	
PWW 45/35	- 15	57,1	2	48,1	4	72,8	7	60,4	10	93,9	15	75,1	18	107,5	22	84,5	25
	- 10	51,2	5	43,1	7	65,2	10	54,1	12	84,3	17	67,5	20	96,8	24	76,1	27
	- 5	45,3	9	38,2	11	57,7	13	47,9	15	74,8	20	60,0	23	86,1	26	67,9	28
	± 0	39,6	12	33,4	14	50,3	16	41,8	18	65,5	22	52,5	25	75,7	28	59,7	30
	+ 5	33,9	16	28,6	17	43,0	19	35,7	21	56,3	24	45,2	27	65,4	29	51,7	31
	+ 10	28,3	19	23,9	20	35,7	22	29,8	23	47,2	27	38,0	28	55,1	31	43,7	33
	+ 15	22,8	22	19,3	24	28,6	25	23,9	26	38,2	29	30,9	30	45,0	32	35,8	34
+ 20	17,3	26	14,7	27	21,6	27	18,1	28	29,3	31	23,8	32	35,0	34	27,9	35	
PWW 50/40	- 15	62,9	4	53,0	6	80,4	9	66,5	12	103,1	18	82,3	21	117,5	25	92,2	29
	- 10	57,0	7	48,0	9	72,7	12	60,2	15	93,4	20	74,7	24	106,7	27	83,8	30
	- 5	51,1	11	43,0	13	65,1	15	54,0	18	83,9	23	67,1	26	96,1	29	75,5	32
	± 0	45,3	14	38,2	16	57,7	18	47,8	21	74,6	25	59,7	28	85,6	31	67,4	34
	+ 5	39,6	18	33,4	19	50,3	21	41,8	23	65,3	27	52,3	30	75,2	33	59,3	35
	+ 10	33,9	21	28,7	22	43,0	24	35,8	26	56,2	30	45,1	32	65,0	35	51,3	37
	+ 15	28,4	24	24,0	26	35,9	27	29,9	29	47,2	32	37,9	34	54,9	36	43,5	38
+ 20	22,9	28	19,4	29	28,8	30	24,0	31	38,2	34	30,9	35	44,9	38	35,7	39	
PWW 60/40	- 15	64,6	4	54,5	7	81,9	10	68,2	13	107,3	19	86,2	23	124,4	28	98,3	32
	- 10	58,6	8	49,5	10	74,3	13	61,9	16	97,6	22	78,5	25	113,6	30	89,8	33
	- 5	52,8	11	44,6	13	66,8	16	55,7	19	88,1	24	70,9	28	102,9	32	81,5	35
	± 0	47,0	15	39,8	17	59,3	19	49,5	21	78,7	27	63,5	30	92,3	34	73,2	37
	+ 5	41,3	18	35,0	20	52,0	22	43,5	24	69,4	29	56,1	32	81,9	35	65,1	38
	+ 10	35,6	22	30,2	23	44,7	25	37,5	27	60,2	31	48,7	34	71,5	37	57,0	40
	+ 15	30,1	25	25,5	26	37,5	28	31,5	29	51,1	33	41,5	35	61,2	39	48,9	41
+ 20	24,5	28	20,9	29	30,4	30	25,6	32	42,0	35	34,2	37	50,9	40	40,8	42	
PWW 70/50	- 15	76,5	8	64,4	10	97,3	14	80,7	18	125,9	25	100,8	30	144,5	35	113,7	39
	- 10	70,5	11	59,4	14	89,5	18	74,3	21	116,2	28	93,0	32	133,6	37	105,2	41
	- 5	64,5	15	54,4	17	81,9	21	68,1	24	106,6	30	85,4	34	122,9	39	96,9	43
	± 0	58,7	18	49,5	21	74,4	24	61,9	27	97,1	33	77,9	36	112,3	41	88,6	44
	+ 5	52,9	22	44,7	24	67,0	27	55,7	30	87,8	35	70,5	39	101,9	43	80,5	46
	+ 10	47,2	25	39,9	27	59,6	30	49,7	32	78,5	38	63,2	41	91,5	45	72,4	48
	+ 15	41,5	29	35,2	31	52,4	33	43,7	35	69,4	40	55,9	43	81,3	46	64,5	49
+ 20	35,9	32	30,5	34	45,2	35	37,8	37	60,3	42	48,7	44	71,1	48	56,6	50	
PWW 80/60	- 15	88,2	11	74,2	14	112,3	19	93,0	23	144,0	31	114,9	36	164,0	41	128,6	46
	- 10	82,1	15	69,1	18	104,5	22	86,6	26	134,3	34	107,2	38	153,0	44	120,1	48
	- 5	76,1	18	64,1	21	96,8	25	80,2	29	124,6	36	99,6	41	142,3	46	111,8	50
	± 0	70,2	22	59,1	25	89,2	28	74,0	32	115,1	39	92,0	43	131,7	48	103,5	52
	+ 5	64,4	25	54,2	28	81,7	32	67,8	35	105,7	41	84,6	45	121,3	50	95,4	54
	+ 10	58,6	29	49,4	31	74,3	35	61,7	38	96,4	44	77,2	47	110,9	52	87,4	55
	+ 15	52,9	32	44,6	35	67,0	38	55,7	40	87,2	46	70,0	49	100,7	54	79,4	57
+ 20	47,2	36	39,9	38	59,7	40	49,7	43	78,2	48	62,8	51	90,6	55	71,6	58	
PWW 90/70	- 15	99,7	14	83,8	18	127,1	23	105,0	28	161,8	37	128,8	42	182,9	48	143,0	53
	- 10	93,6	18	78,7	22	119,3	27	98,6	31	152,0	39	121,0	45	172,0	50	134,5	55
	- 5	87,6	22	73,6	25	111,5	30	92,2	34	142,2	42	113,3	47	161,2	53	126,2	57
	± 0	81,6	25	68,6	29	103,8	33	85,8	37	132,7	45	105,8	49	150,6	55	118,0	59
	+ 5	75,7	29	63,7	32	96,2	36	79,6	40	123,2	47	98,3	52	140,1	57	109,8	61
	+ 10	69,8	33	58,3	36	88,7	39	73,5	43	113,9	50	90,9	54	129,7	59	101,8	63
	+ 15	64,1	36	54,0	39	81,3	42	67,4	46	104,7	52	83,6	56	119,5	61	93,9	65
+ 20	58,4	40	49,2	42	74,0	45	61,4	48	95,6	55	76,4	58	109,4	63	86,0	66	
el. Leistungsaufn. [kW] (3 x 400 V)	max. 0,75		max. 0,50		max. 0,75		max. 0,50		max. 0,75		max. 0,50		max. 0,75		max. 0,50		
Stromaufnahme [A] (3 x 400 V)	max. 1,6		max. 0,85		max. 1,6		max. 0,85		max. 1,6		max. 0,85		max. 1,6		max. 0,85		
Wurfweite Wandgerät [m]*	30		23		30		22		28		20		26		20		
Wurfweite Deckengerät [m]*	7,7		5,6		7,6		5,5		7,1		5,0		6,6		4,6		
Schalldruckpegel dB [A]**	64		58		64		58		64		58		64		58		
Wärmetauscher- Wasserinhalt [Ltr.]	3,5				5,5				7,5				9,5				
Wärmetauscher- Anschlüsse	R 1"				R 1½"				R 1½"				R 1½"				

* Bei $t_{LA} - t_{Raum} = 10K$

** Schalldruckpegel in 5m Abstand, gemessen in einem Raum mittlerer Absorption, Raumgröße ca. 1500m³

TopWing Absperrsets / Befestigungszubehör TLH-EC / TLH TLHK-EC / TLHK

Absperrsets für Wärmetauscher



Durchgangsform

Eckform

Absperrset in Durchgangsform oder Eckform für Vor- und Rücklauf des Wärmetauschers für TLH-EC / TLH 25: Typ 2/3/4, TLH-EC / TLH 40: Typ 2/3/4, TLH-EC / TLH 63: Typ 1, TLH-EC / TLH 100: Typ 1, TLHK-EC / TLHK 25 und TLHK-EC / TLHK 40 Geräte geeignet für Heizwassertemperaturen bis max 110°C und einem Betriebsdruck bis max. 10 bar bestehend aus:

Verschraubung 1" für Anschluss an Vor- und Rücklauf mit Flachdichtung

Entlüftungsautomat (Schnellentlüfter) mit automatischem Absperrventil

Füll- und Entleerungshahn mit Kappe und Schlauchverbindung

Kugelhähne mit Innengewinde 1" in Vor- und Rücklauf

Anschlussmöglichkeit 3/4" Außengewinde (z.B. für Thermometer) in Vor- und Rücklauf

Hydraulisches Abgleichventil



DN 20	4 - 15	l/min
DN 20	8 - 30	l/min
DN 25	6 - 20	l/min
DN 25	10 - 40	l/min
DN 32	20 - 70	l/min
DN 40	30 - 120	l/min

Flanschset



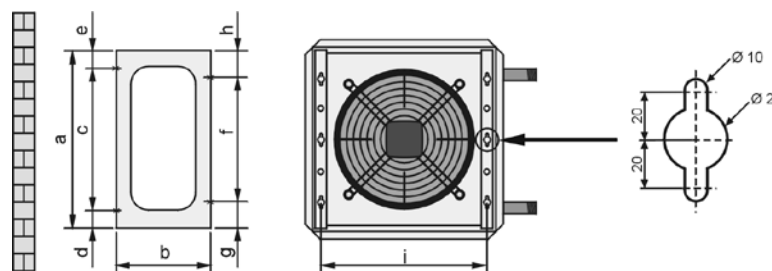
bestehend aus 2 Flansch als Gewindeflansch,
2 Flansch als Vorschweißflansch, 2 Flachdichtungen,
sowie Sechskantschrauben und Sechskantmuttern

DN 20	R 3/4"	TLH-EC/TLH 25, 40	Typ 1
DN 25	R 1"	TLH-EC/TLH 25, 40	Typ 2/3/4
		TLHK-EC/TLHK 25, 40	
		TLH-EC/TLH 63,100	Typ 1
DN 32	R 1 1/4"	TLH-EC/TLH 63	Typ 2/3/4
		TLHK-EC/TLHK 63	
DN 40	R 1 1/2"	TLH-EC/TLH 100	Typ 2/3/4
		TLHK-EC/TLHK 100	

Befestigungskonsolen

Für Wand- und Deckenmontage aus gekantetem Stahlblech 2mm, pulverbeschichtet, Farbe verkehrsweiß RAL 9016. **Montagesatz komplett** bestehend aus:

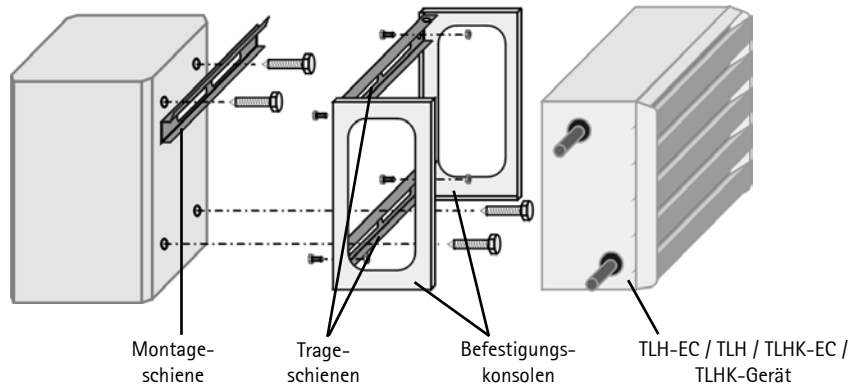
2 Konsolen und Sechskantschrauben zur Montage am TLH-EC / TLH / TLHK-EC / TLHK-Gerät



TLH-EC / TLH TLHK-EC/TLHK	a	b	c	d	e	f	g	h	i
25	480	250	380	70	30	170	155	155	434
40	480	250	2x170	90	50	2x170	70	70	564
63	784	350	170+340+170	72	32	3x170	137	137	734
100	784	350	170+340+170	72	32	3x170	137	137	894

Befestigungsset Betonträger senkrecht

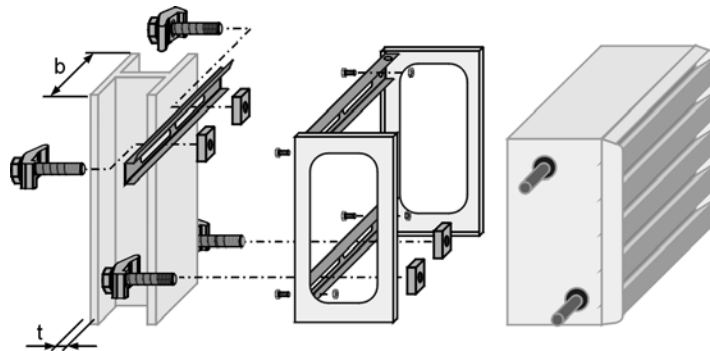
Zur Befestigung des TLH-EC / TLH / TLHK-EC / TLHK an einem Betonträger, durch Einhängen in vormontierte Montagewise. Dübel und Schrauben bauseits.
Bestehend aus: Montagewise, 2 St. Trageschienen (Stahlblech verzinkt), Schrauben und Muttern.



Befestigungsset Stahlträger senkrecht

Zur Befestigung an einem Stahlträger, durch Einhängen in mittels Spannpratzen vormontierte Montagewise. Geeignet für alle Stahlträger mit einer Flanschbreite „b“ von 100mm bis 300mm und einer Flanschdicke „t“ von 6mm bis 21mm.
Bestehend aus: Montagewise, 2 St. Trageschienen (Stahlblech verzinkt), 4 St. Spannpratzen, Schrauben und Muttern.

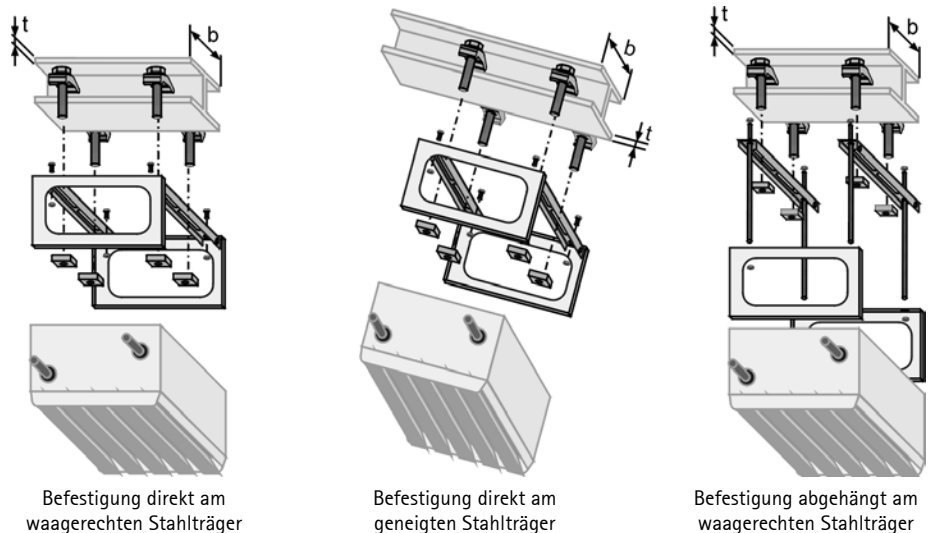
TLH-EC / TLH TLHK-EC/TLHK	b	t
25	100-300	6-21
40	100-300	6-21



Befestigungsset Stahlträger waagrecht und geneigt ohne Neigungsausgleich

Zur Befestigung an einem Stahlträger waagrecht bzw. geneigt mit einer Flanschbreite „b“ von 100mm bis 300mm und einer Flanschdicke „t“ von 6mm bis 21mm.
Bestehend aus: 2 St. Trageschienen (Stahlblech verzinkt), 4 St. Spannpratzen, Schrauben und Muttern. * Gewindestangen M8 bauseits.
Einbaubeispiele:

TLH-EC / TLH	b	t
25	100-300	6-21
40	100-300	6-21



Befestigung direkt am waagerechten Stahlträger

Befestigung direkt am geneigten Stahlträger

Befestigung abgehängt am waagerechten Stahlträger

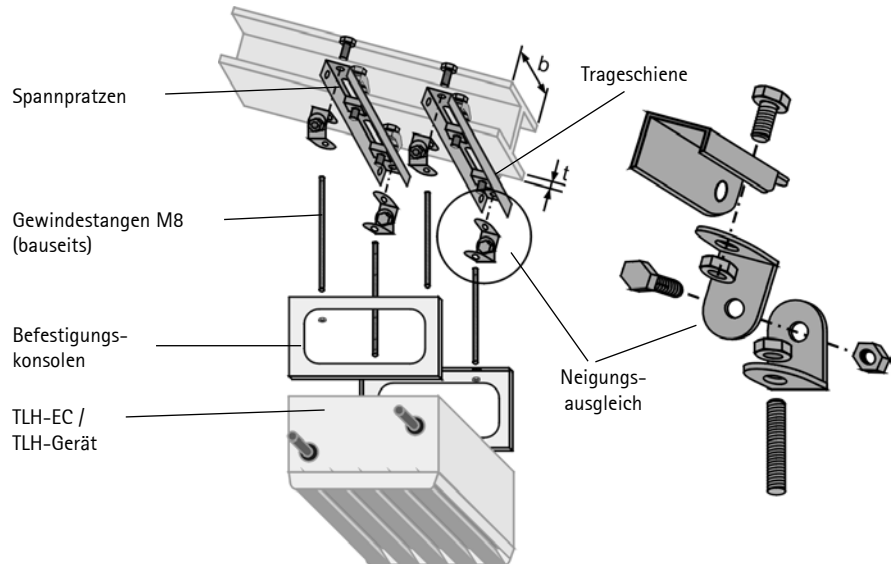
Achtung:

Vor Verwendung der Befestigungssets die statischen Vorschriften der bauseitigen Betonpfeiler bzw. Stahlträger prüfen und berücksichtigen!

Befestigungsset Stahlträger geneigt mit Neigungsausgleich

Zur Befestigung an einem Stahlträger mit einer Flanschbreite „b“ von 100mm bis 300mm und einer Flanschdicke „t“ von 6mm bis 21mm.

Bestehend aus: 2 St. Trageschienen (Stahlblech verzinkt), 4 St. Spannpratzen, 4 St. Neigungsausgleich, Schrauben und Muttern.

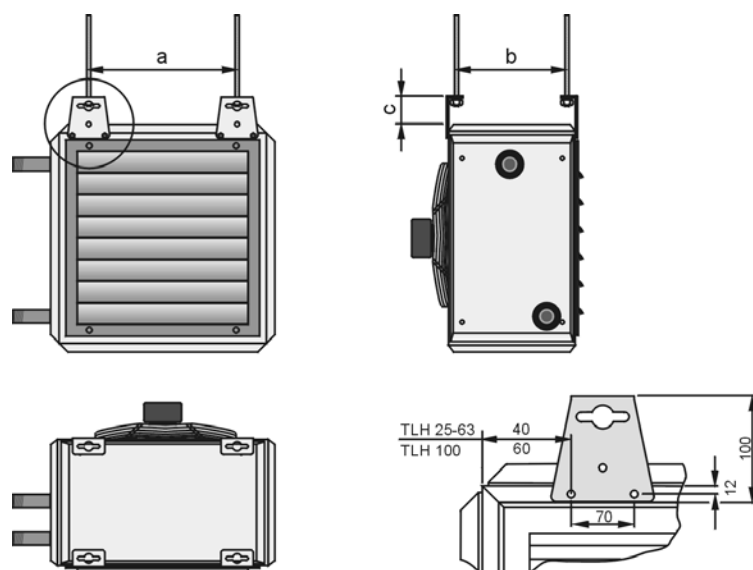


TLH-EC / TLH	b	t
25	100-300	6-21
40	100-300	6-21

Aufhängelasche zur Geräteabhängung Luftführung horizontal

Zur vertikalen Deckenmontage des TLH-EC / TLH / TLHK-EC / TLHK-Gerätes, pulverbeschichtet, Farbe verkehrsweiß RAL 9016.

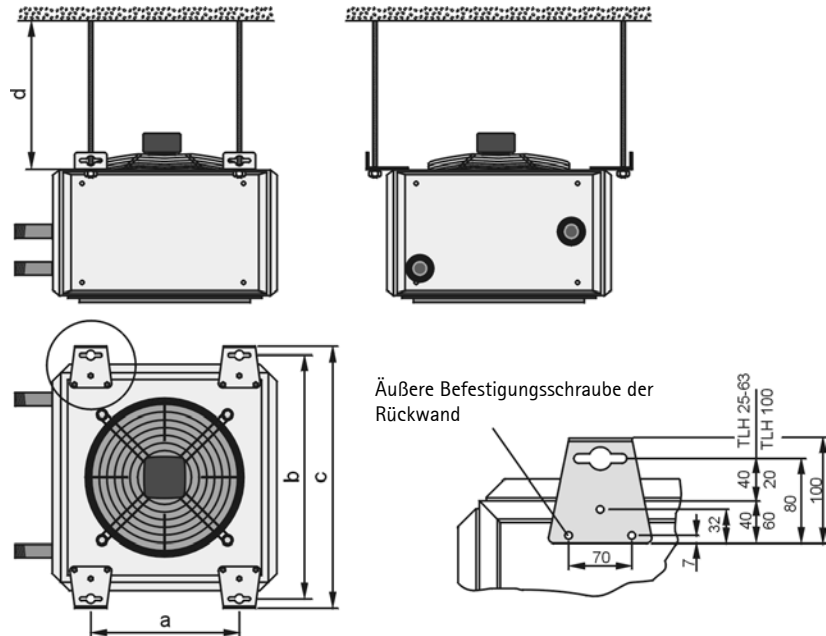
Geeignet für Montage mit Gewindestangen oder Lochband bei horizontaler Luftführung. (Satz = 4 Stück)



TLH-EC / TLH TLHK-EC/TLHK	a	b	c
25	350	266	60
40	480	266	60
63	650	266	60
100	810	306	60

Aufhängelasche zur Geräteabhängung Luftführung vertikal

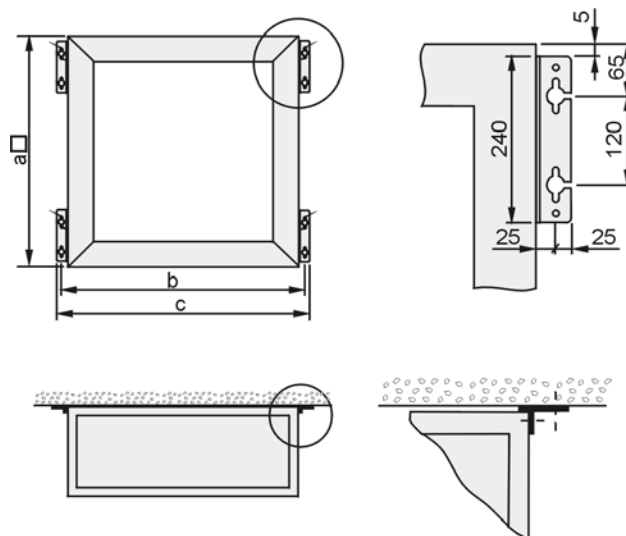
Zur horizontalen Deckenmontage des TLH-EC / TLH-Gerätes, pulverbeschichtet, Farbe verkehrsweiß RAL 9016.
Geeignet für Montage mit Gewindestangen oder Lochband bei vertikaler Luftführung.
(Satz = 4 Stück)



TLH-EC / TLH	a	b	c	d _{min}
25	270	580	620	250
40	440	710	750	250
63	610	880	920	350
100	780	1040	1080	350

Aufhängewinkel für Ansaugzubehör lose

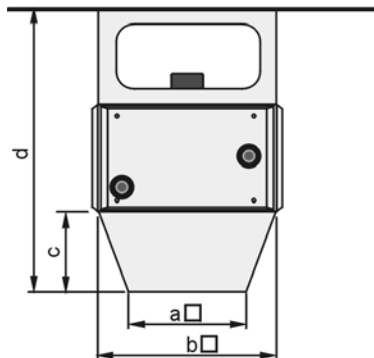
Zur Wand- und Deckenmontage des TLH-EC / TLH-Gerätes und zur Wandmontage des TLHK-EC / TLHK-Gerätes mit montiertem Mischluft-, Umluft-, Außenluft-, oder Filterkasten, pulverbeschichtet, Farbe verkehrsweiß RAL 9016.
Zur Befestigung sind 4 Stück Aufhängewinkel nötig. Diese liegen dem jeweiligen Ansaugzubehör bei. (Abdichtung zur Wand/Decke bauseits).



TLH-EC / TLH TLHK-EC/TLHK	a	b	c
25	500	550	600
40	630	680	730
63	800	850	900
100	1000	1050	1100

Ausblaskonus

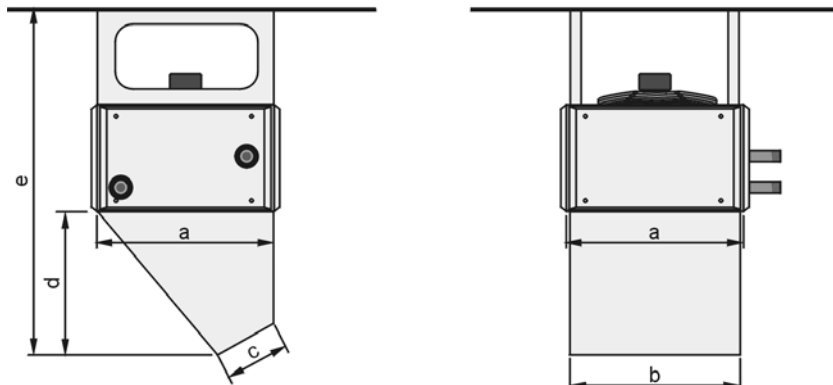
Bei großer Montagehöhe zur Steigerung der Wurfweite.
Pulverbeschichtet, Farbe verkehrsweiß RAL 9016.
(Wurfweiten siehe Seite 50 - 51)



TLH-EC/TLH	a	b	c	d
25	280	460	200	750
40	370	590	240	790
63	430	760	270	920
100	530	920	320	1010

Ausblasdüse

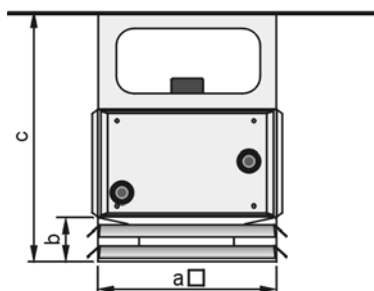
Für große Wurfweiten, geeignet als Luftvorhang an Türen.
Ausblastemperatur für Luftvorhang ca. 10-15°C über Raumtemperatur.
Pulverbeschichtet, Farbe verkehrsweiß RAL 9016.
(Wurfweiten siehe Seite 50 - 51)



TLH-EC/TLH	a	b	c	d	e
25	460	420	190	390	940
40	590	550	250	480	1030
63	760	720	260	585	1235
100	920	880	320	685	1375

Vierseitenausblas

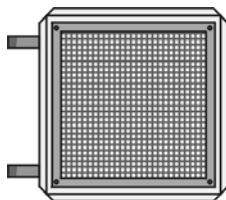
Mit verstellbaren Luftleitlamellen, geeignet zur Beheizung von niedrigen Räumen, gleichmäßige Luftverteilung nach allen vier Seiten.
Pulverbeschichtet, Farbe verkehrsweiß RAL 9016. Lamellen „Wolf-silber“ ähnlich RAL 9006.



TLH-EC/TLH	a	b	c
25	500	155	705
40	630	155	705
63	800	155	805
100	1000	155	845

Breitausblas

Für größere seitliche Ausbreitung des Warmluftstrahls.
Luftstrahlkegel bis ca. 120°; Lamellen horizontal und vertikal einzeln verstellbar.
Pulverbeschichtet, Farbe „Wolf-silber“ ähnlich RAL 9006.



Breitausblas

(Wurfweiten siehe Seite 50 - 51)

Induktionsjalousie mit Sekundärluftkonus



Wandgerät



Deckengerät

Zur Optimierung von Wurfweite und Temperaturverteilung

Funktionsbeschreibung

Die Induktionsjalousie mit Sekundärluftkonus teilt den aus dem Luftheizer austretenden Warmluftstrahl in Teilströme auf und saugt im Windschatten der Lamellen Sekundärluft (Raumluft) direkt in den Bereich des Warmluftstrahls.

Durch die angesaugte Sekundärluft wird auf sehr kurzen Strecken eine intensive Durchmischung der Warmluft mit der Raumluft und somit eine Temperatursenkung der Ausblastemperatur erreicht.

Diese Temperatursenkung vermindert den Auftrieb des Warmluftstrahls und vergrößert dadurch die Wurfweite und somit die Eindringtiefe in den Raum, insbesondere bei höheren Luftaustrittstemperaturen.

Die Induktionsjalousie mit Sekundärluftkonus ist stufenlos einstellbar (und somit auch die Richtung des Warmluftstrahls) und läßt sich allen Betriebsbedingungen und örtlichen Gegebenheiten durch Hand- oder Motorverstellung anpassen.

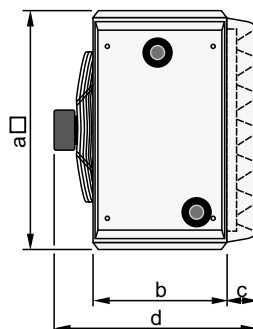
Energieeinsparung

Hohe Temperaturen im Deckenbereich und dadurch entstehende Lüftungs- und Transmissionswärmeverluste werden vermieden. Energieeinsparungen bis 15% sind erreichbar.

Lieferumfang

Induktionsjalousie mit Sekundärluftkonus am Gerät montiert, mit Stellmotor 230V / 50Hz für Ansteuerung über Taster oder Stellmotor 24V ansteuerbar über Lüftungsmodul LM2. alternativ: Induktionsjalousie mit Sekundärluftkonus von Hand verstellbar.

Abmessungen Grundgerät und Induktionsjalousie mit Sekundärluftkonus

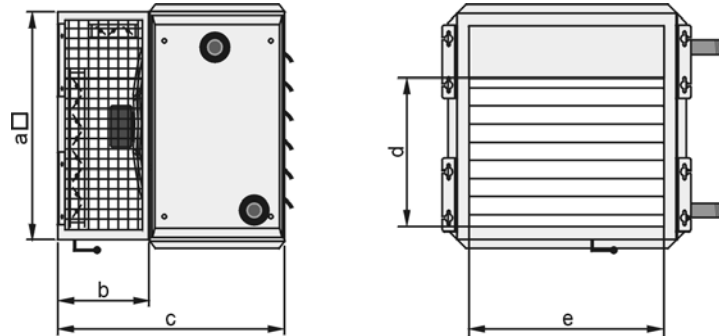


TLH-EC/TLH	a	b	c	d
25	540	300	120	530
40	670	300	120	535
63	840	300	120	540
100	1040	340	120	605

Mischluftkasten

optional: mit oder
ohne Wärmedämmung

Für individuelle Anpassung der Außenluftmenge. Außenluftansaug auf der Rückseite, Umluftansaug seitlich oder bei Drehung des Mischluftkastens um 90° von oben oder unten. Pulverbeschichtet, Farbe verkehrsweiß RAL 9016. Stufenlose Regulierung zwischen reinem Umluftbetrieb über Mischluft- zu reinem Außenluftbetrieb von Hand oder mit Stellmotor 230V stufenlos. In Verbindung mit Lüftungsmodul LM2 24V stufenlos.

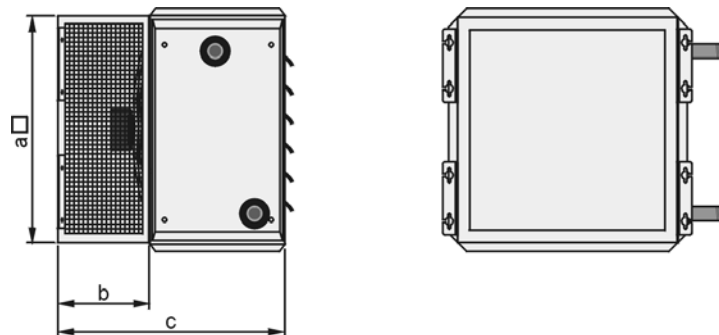


TLH-EC / TLH TLHK-EC/TLHK	a	b	c	d	e
25	500	500	800	245	400
40	630	500	800	360	530
63	800	500	800	530	700
100	1000	540	880	690	860

Umluftkasten

Umluftkasten für Umluftansaug durch zwei seitliche Gitter oder bei Drehung um 90° Ansaug von oben und unten. Pulverbeschichtet, Farbe verkehrsweiß RAL 9016.

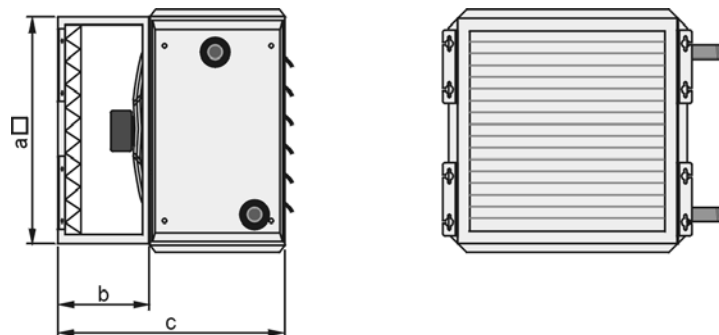
TLH-EC / TLH TLHK-EC/TLHK	a	b	c
25	500	300	600
40	630	500	600
63	800	500	600
100	1000	540	680



Filterkasten

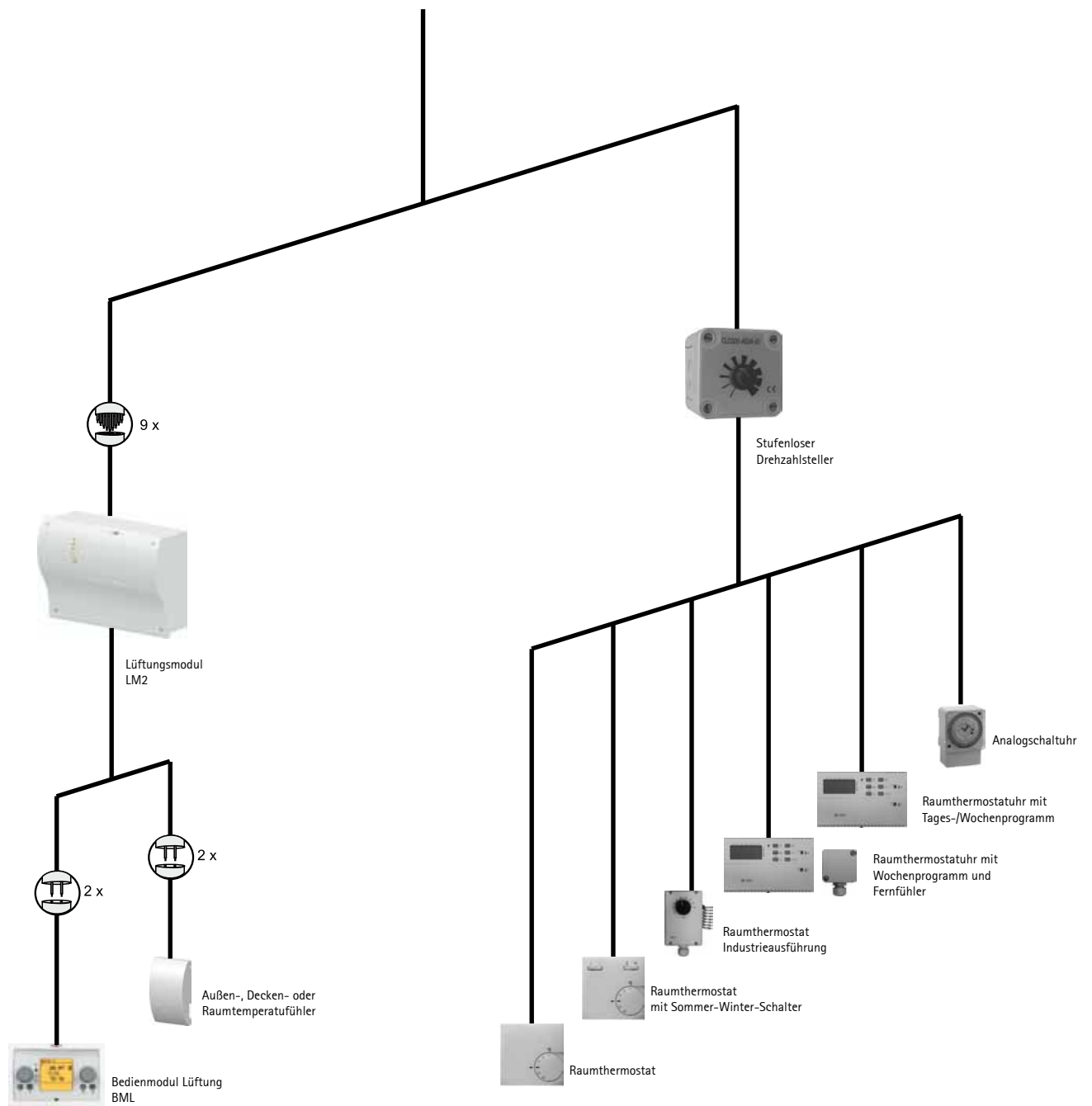
Mit Filtereinsatz zur Staubabscheidung bei Außenluft- oder Mischluftbetrieb, Filterklasse G4. Aufhängewinkel auf Wunsch. Pulverbeschichtet, Farbe verkehrsweiß RAL 9016.

TLH-EC / TLH TLHK-EC/TLHK	a	b	c
25	500	300	600
40	630	300	600
63	800	300	600
100	1000	340	680





stufenlose Drehzahlregelung
EC-Ventilator 230 V

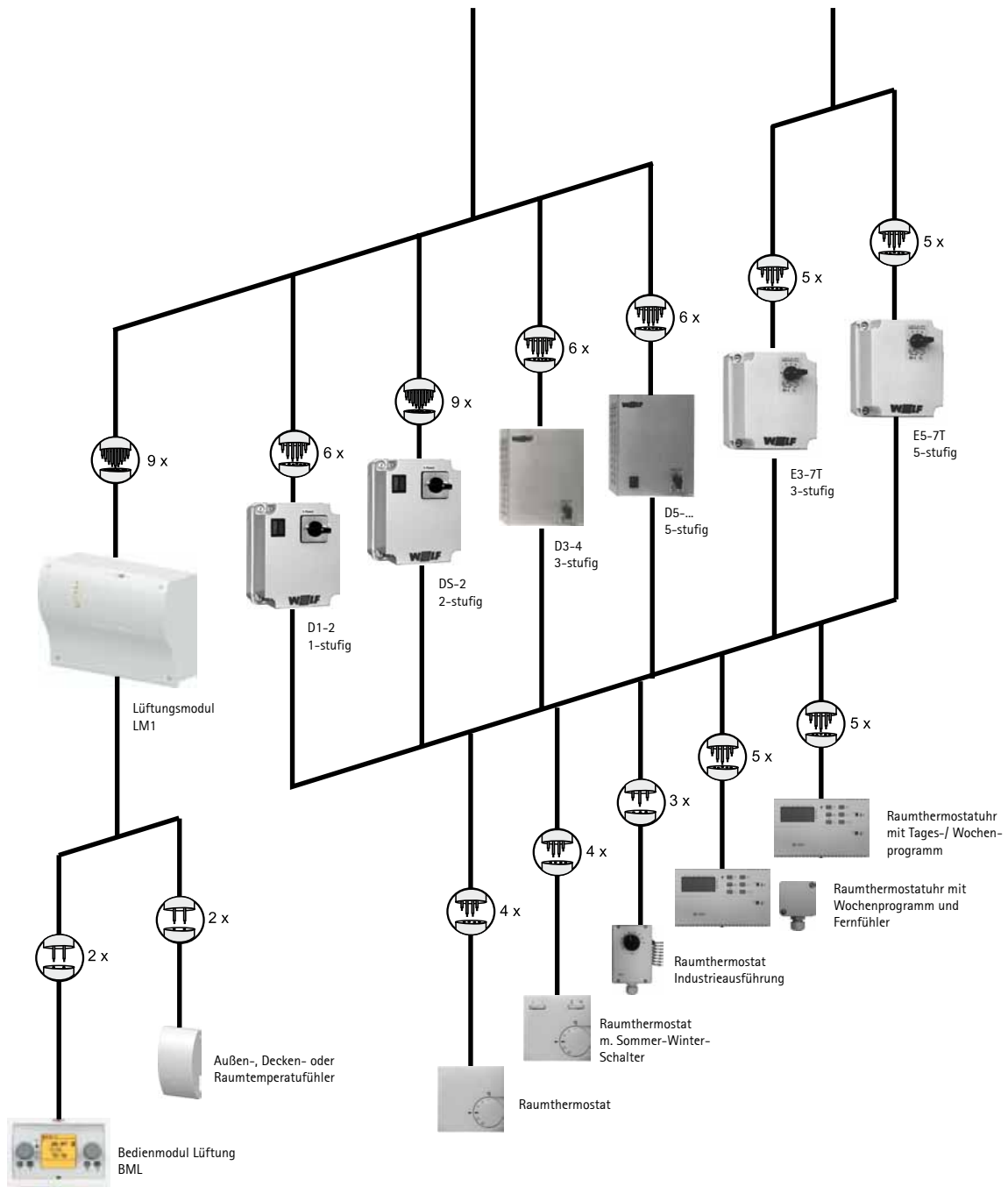




Drehstrommotor
3 x 400 V



Einphasenwechselstrommotor
1 x 230 V



1-Stufenschalter D1-2

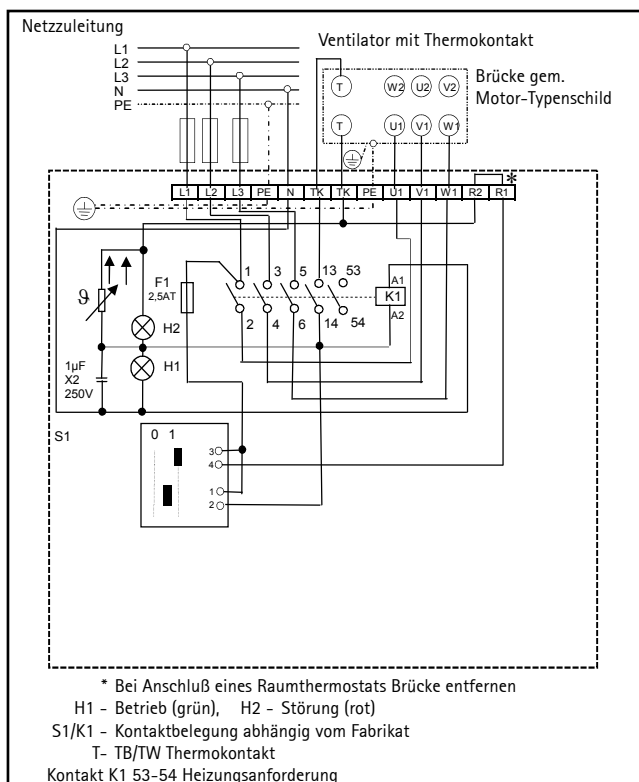
für 1-tourigen Betrieb von einem oder mehreren Luftheizern mit Motorvollschutz und Wiedereinschaltsperr.



Betriebsspannung	400 V
Steuerspannung	230 V
Strom max.	8 A
Gewicht	0,9 kg
Schutzart	IP 54

Verriegelnde Abschaltung bei Wicklungsüber-temperatur (Motor).

Wiedereinschaltung: Stufenschalter auf Stellung 0, dann gewünschte Drehzahlstufe einstellen.



2-Stufenschalter DS-2

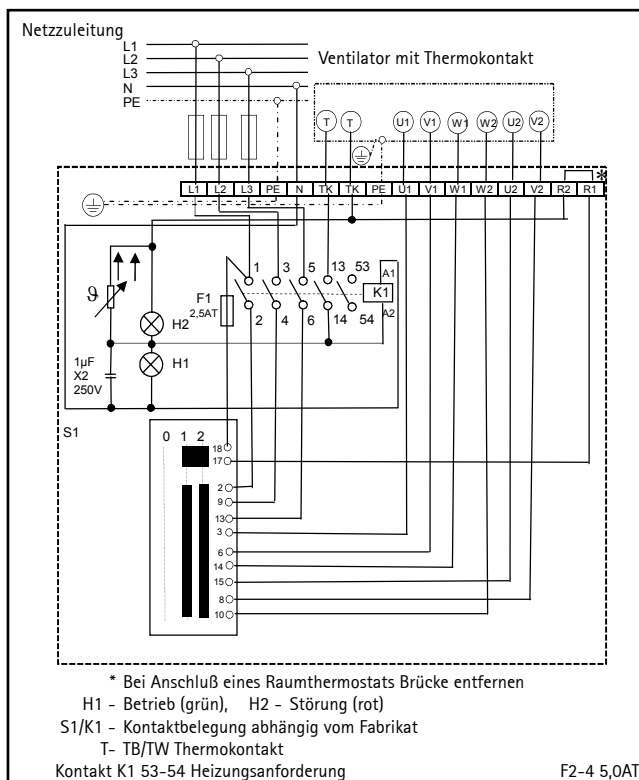
für 2-tourigen Betrieb von einem oder mehreren Luftheizern mit Motorvollschutz und Wiedereinschaltsperr.



Betriebsspannung	400 V
Steuerspannung	230 V
Strom max.	8 A
Gewicht	0,9 kg
Schutzart	IP 54

Verriegelnde Abschaltung bei Wicklungsüber-temperatur (Motor).

Wiedereinschaltung: Stufenschalter auf Stellung 0, dann gewünschte Drehzahlstufe einstellen.



Hinweis:

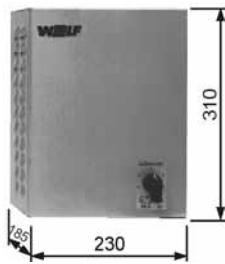
Ohne Schaltgeräte für Motorvollschutz keine Motorgarantie!

Bei einem Überschreiten der zulässigen Wicklungstemperatur, ohne Schaltgerät für Motorvollschutz, kann der Motor zerstört werden.

Motorvollschutzschalter für 3 x 230 V auf Anfrage.

3-Stufenschalter D 3-4 mit Wiedereinschaltperre

für 3-tourigen Betrieb von einem oder mehreren Luftheizern mit Motorvollschutz.

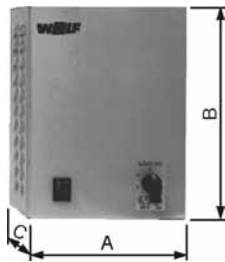


Betriebsspannung	400 V
Steuerspannung	230 V
Strom max.	4 A
Gewicht	8,0 kg
Schutzart	IP 20

Verriegelnde Abschaltung bei Wicklungsüber-temperatur (Motor) Wiedereinschaltung: Stufenschalter auf Stellung 0, dann gewünschte Drehzahlstufe einstellen.

5-Stufenschalter D 5...

für 5-tourigen Betrieb von einem oder mehreren Luftheizern mit Motorvollschutz und Wiedereinschaltperre.



Abmessungen

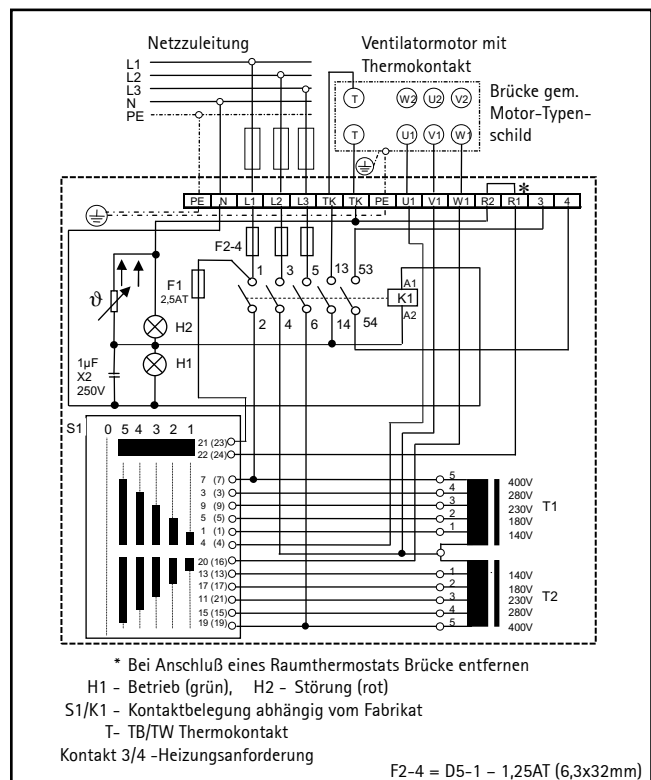
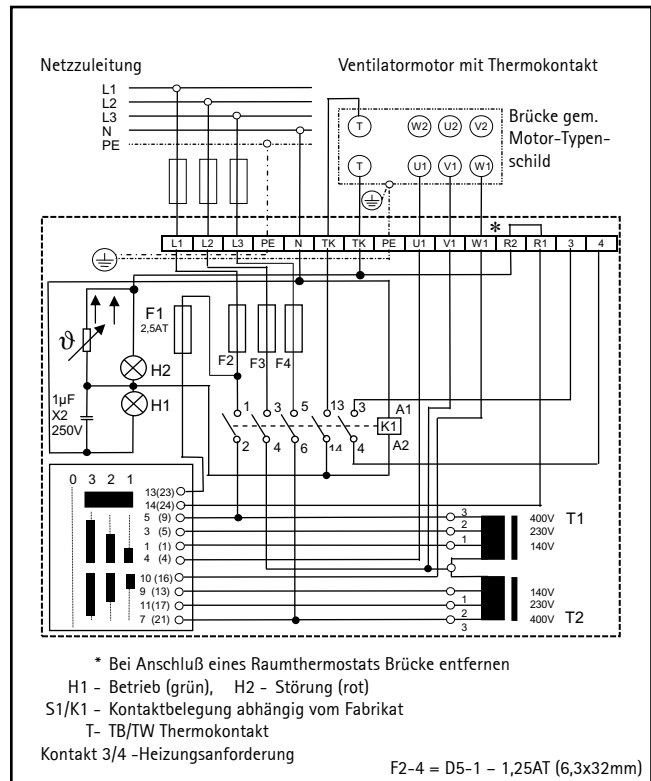
Typ	D5-1	D5-3	D5-7	D5-12	D5-19
Breite A	150	230	230	230	310
Höhe B	200	310	310	310	385
Tiefe C	175	185	185	185	225

Typ	D5-1	D5-3	D5-7	D5-12	D5-19
Betriebsspannung V	400	400	400	400	400
Steuerspannung V	230	230	230	230	230
Strom max. A	1	2	4	7	12
Gewicht kg	4,5	7,0	9,0	19,0	27,0
Schutzart IP	40	20	20	20	20

Hinweis:

Ohne Schaltgeräte für Motorvollschutz keine Motorgarantie!
Bei einem Überschreiten der zulässigen Wicklungstemperatur, ohne Schaltgerät für Motorvollschutz, kann der Motor zerstört werden.

Motorvollschutzschalter für 3 x 230 V auf Anfrage.



Verriegelnde Abschaltung bei Wicklungsübertemperatur (Motor). Wiedereinschaltung: Stufenschalter auf Stellung 0, dann gewünschte Drehzahlstufe einstellen.

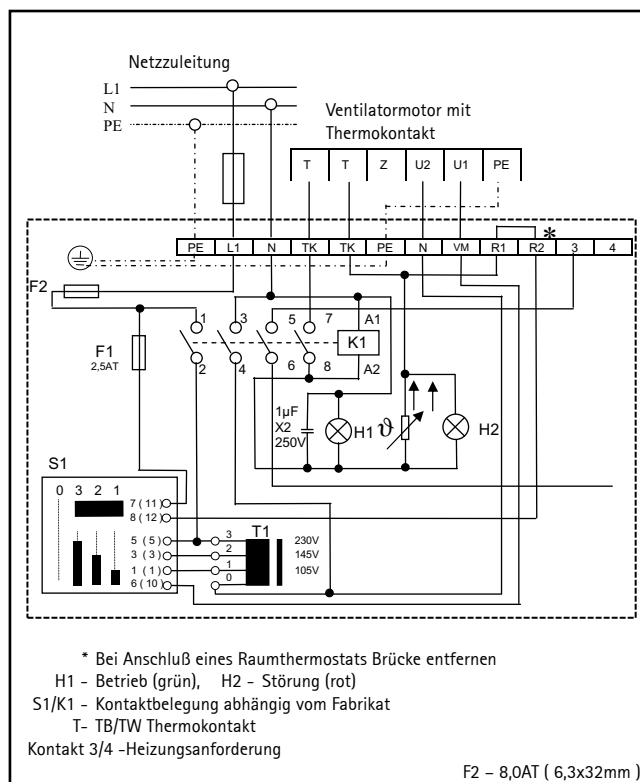
3-Stufenschalter E 3-7T mit Wiedereinschaltsperr

für 3-tourigen Betrieb von einem oder mehreren Luftheizern mit Einphasenwechselstrommotor mit Motorvollschutz.



Betriebsspannung	230 V
Strom max.	7 A
Gewicht	4,5 kg
Schutzart	IP 40

Verriegelnde Abschaltung bei Wicklungsüber-
temperatur (Motor). Wiedereinschaltung:
Stufenschalter auf Stellung 0, dann gewünschte
Drehzahlstufe einstellen.



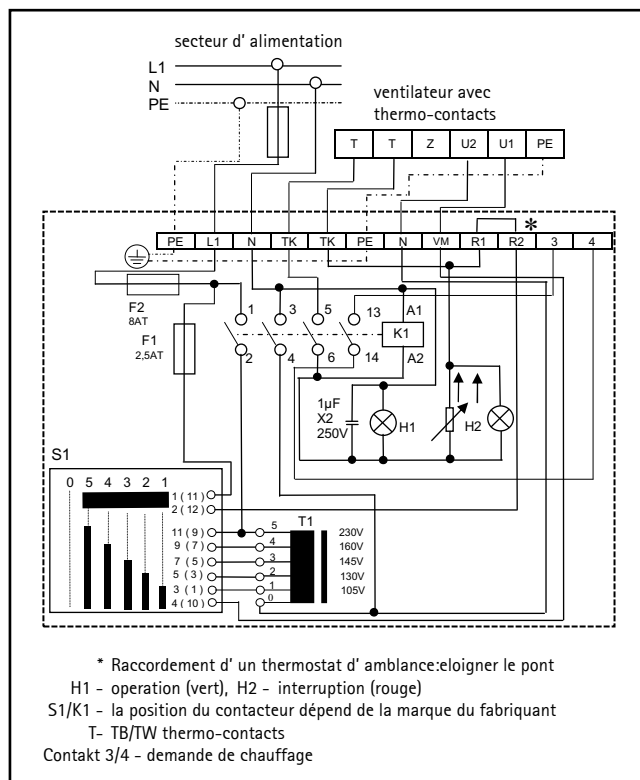
5-Stufenschalter E 5-7T mit Wiedereinschaltsperr

für 5-tourigen Betrieb von einem oder mehreren Luftheizern mit Einphasenwechselstrommotoren mit Motorvollschutz.



Betriebsspannung	230 V
Strom max.	7 A
Gewicht	4,5 kg
Schutzart	IP 40

Verriegelnde Abschaltung bei Wicklungsüber-
temperatur (Motor). Wiedereinschaltung:
Stufenschalter auf Stellung 0, dann gewünschte
Drehzahlstufe einstellen.



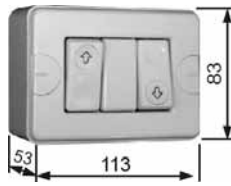
Hinweis:

Ohne Schaltgeräte für Motorvollschutz keine Motorgarantie!
Bei einem Überschreiten der zulässigen Wicklungstemperatur, ohne Schaltgerät für Motorvoll-
schutz, kann der Motor zerstört werden.

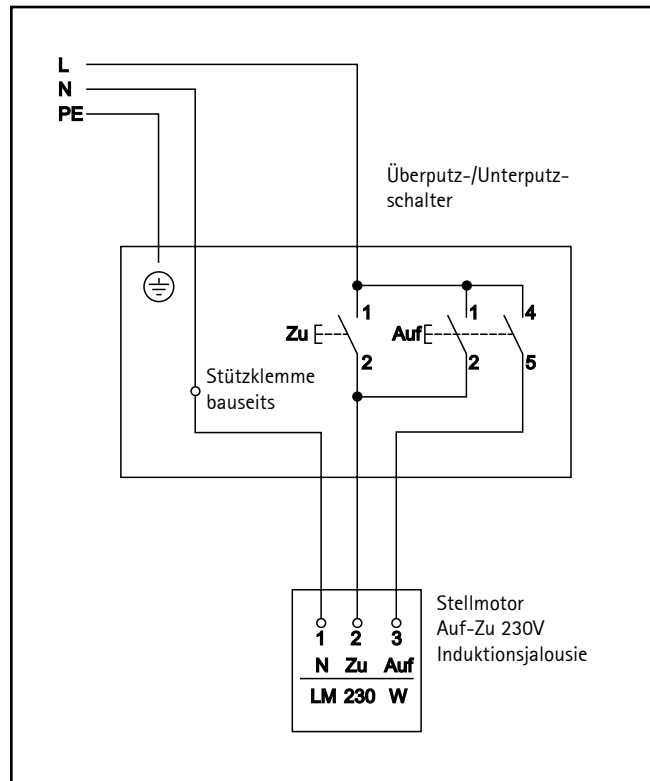
Motorvollschutzschalter für 3 x 230 V auf Anfrage.

Taster für 230V / 50Hz Stellantrieb Induktionsjalousie mit Sekundärluftkonus

für Überputz-/ Unterputz-Montage;
für stufenlose Verstellung der Induktionsjalousie
zur Optimierung der Wurfweite.



Betriebsspannung	230 V
Strom max.	10 A
Schutzart	IP 20



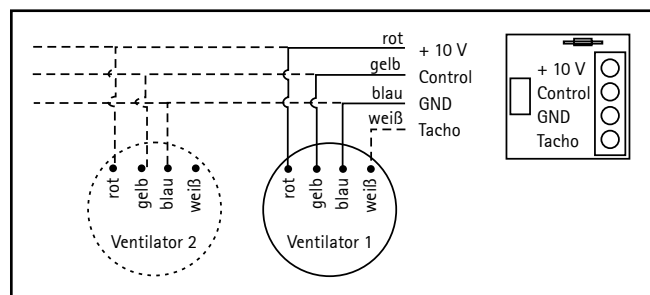
Stufenloser Drehzahlsteller 0-10 V

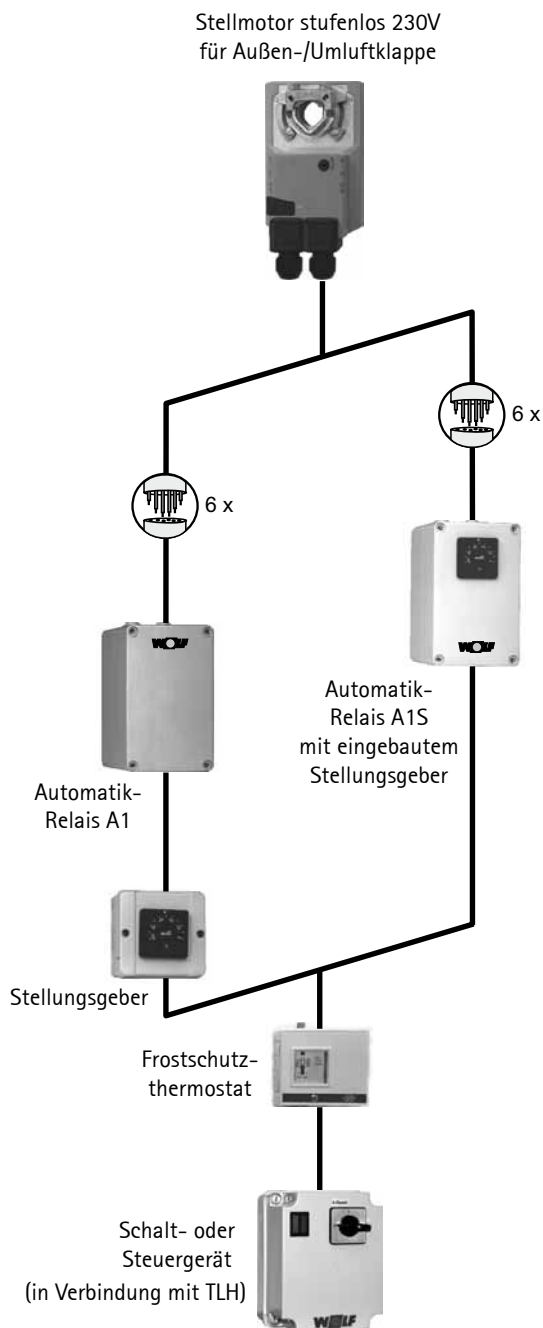
Für stufenlosen Betrieb von einem oder
mehreren Luftheizern mit EC-Motor

Mit einem Drehzahlsteller können bis zu
10 TLH-EC / TLHK-EC stufenlos betrieben
werden.



Betriebsspannung	10 V (DC)
Steuerspannung	0-10 V (DC)
Strom max.	1,1 mA
Widerstand	0-10 kOhm (Lin)
Gewicht	0,1 kg
Schutzart	IP 54





Stellmotor AUF - ZU 230V

Zur motorischen Betätigung einer Außenluftklappe in Verbindung mit dem Automatik-Relais A1.

Inbetriebnahme des TLH-EC / TLH → Außenluftklappe öffnet

Außerbetriebnahme des TLH-EC / TLH oder Frostschutz spricht an → Außenluftklappe schließt

Stellmotor stufenlos 230V oder 24V

Zur motorischen, stufenlosen Betätigung von Außen-/Umluftklappen in Verbindung mit dem Automatik-Relais A1 und einem Stellungsgeber im Schaltschrank oder Aufputz oder mit dem Automatik-Relais A1S mit integriertem Stellungsgeber.

Inbetriebnahme des TLH-EC / TLH → Außenluftklappe öffnet bis zum eingestellten Wert, die Umluftklappe schließt entsprechend.

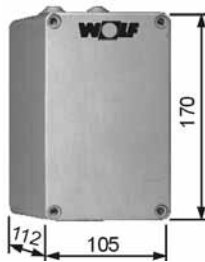
Außerbetriebnahme des TLH-EC / TLH oder Frostschutz spricht an → Außenluftklappe schließt die Umluftklappe wird 100 % geöffnet.

TopWing Schaltgeräte für Klappenstellantriebe TLH-EC / TLH

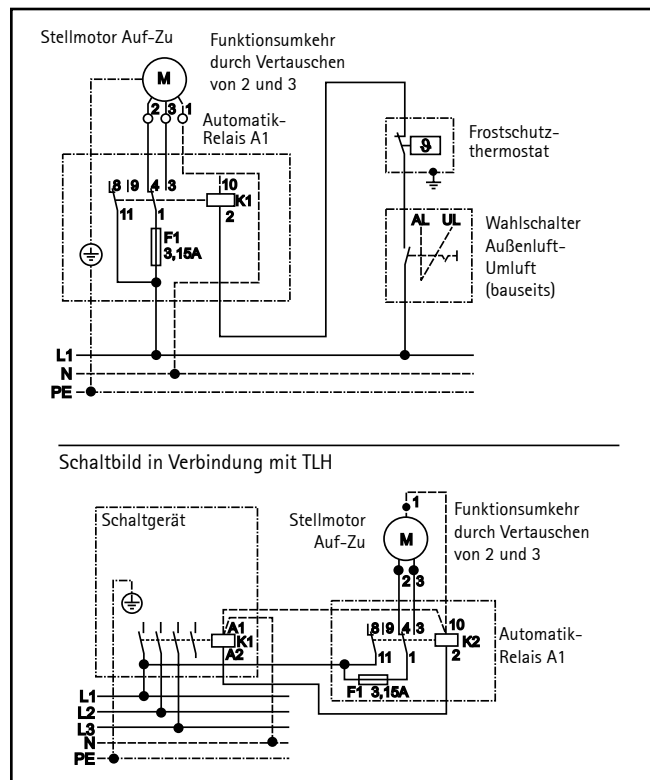
Automatik-Relais A1

Hilfsrelais für die automatische Betätigung der Außenluftklappe mit Stellmotor 230 V „Auf-Zu“.

Das Automatik-Relais A1 stellt bei Abschalten des TLH-EC / TLH-Gerätes oder bei Ansprechen des Frostschutzthermostaten den Stellmotor auf Stellung „Zu“, bei Einschalten fährt der Stellmotor in Stellung „Auf“.



Steuerspannung	230 V
Leistung max.	1,5 kW
Gewicht	0,5 kg
Schutzart	IP 54



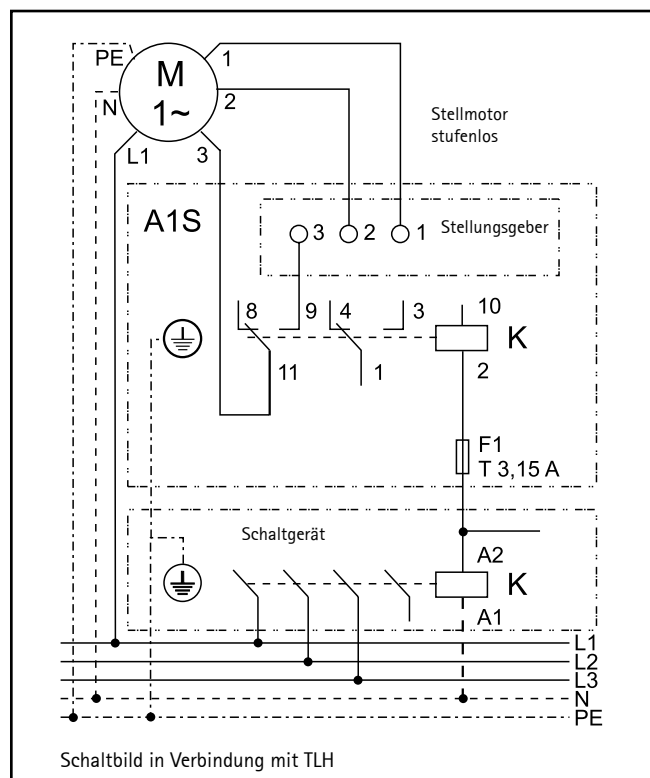
Automatik-Relais A1S

Hilfsrelais mit eingebautem Stellungsgeber für die automatische Betätigung der Mischluftklappe mit Stellmotor 230 V stufenlos.

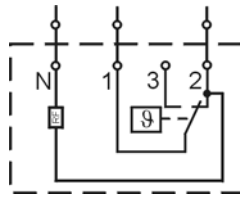
Das Automatik-Relais A1S stellt beim Abschalten des TLH-EC/TLH-Gerätes oder bei Ansprechen des Frostschutzthermostaten den Stellmotor auf den am Stellungsgeber eingestellten Wert.



Steuerspannung	230 V
Leistung max.	1,5 kW
Gewicht	0,5 kg
Schutzart	IP 54



Raumthermostat



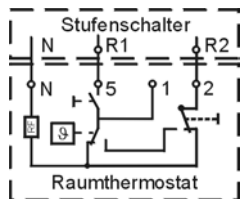
In Kunststoffgehäuse 75 x 75 x 25mm für Aufputz-Montage. Schaltleistung Heizen 10(4)A, Kühlen 5(2)A bei 230V / 50Hz, thermische Rückführung.

Temperaturbereich 5 - 30°C

Schaltdifferenz 0,5K

Schutzart IP 30

Raumthermostat mit Sommer-Winter-Schalter



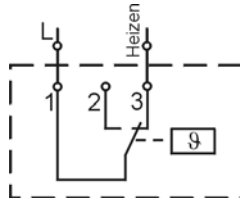
In Kunststoffgehäuse 75 x 75 x 25mm für Aufputz-Montage. Schaltleistung Heizen 10(4) A, Kühlen 5(2) A bei 230V / 50Hz, thermische Rückführung.

Temperaturbereich 5 - 30°C

Schaltdifferenz 0,5K

Schutzart IP 30

Raumthermostat in Industrieausführung



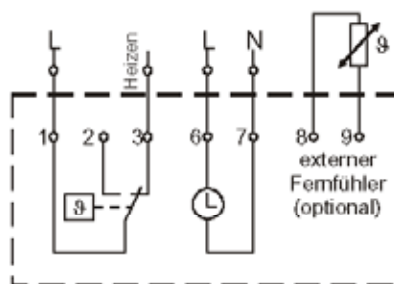
In Kunststoffgehäuse 145 x 112 x 68mm für Aufputz-Montage. Schaltleistung 16(4) A bei 230V / 50Hz

Temperaturbereich 0 - 40°C

Schaltdifferenz $\pm 0,75$ K

Schutzart IP 54

Raumthermostatuhr mit Wochenprogramm



In Kunststoffgehäuse 132 x 82 x 32mm für Stecksockelmontage, Tag- bzw. Nachttemperatur getrennt einstellbar.

Temperaturabsenkung 2 - 10K einstellbar

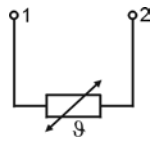
Schaltleistung 10(4)A bei 230V / 50Hz

Temperaturbereich 5 - 40°C

Schaltdifferenz einstellbar $\pm 0,1 - 3$ K

Schutzart IP 20

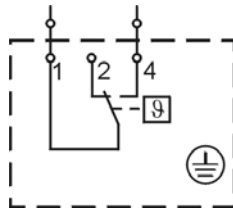
Fernfühler für Raumthermostatuhr



In Kunststoffgehäuse 52 x 50 x 35mm für Stecksockelmontage

Schutzart IP 54

Frostschutzthermostat



Der Frostschutzthermostat schaltet bei Unterschreiten eines einstellbaren Wertes der Luftaustrittstemperatur das TLH-EC/TLH-Gerät ab und vermeidet dadurch Frostschäden am Wärmetauscher. Bei Anstieg der Luftaustrittstemperatur geht das TLH-EC / TLH-Gerät selbsttätig wieder in Betrieb.

Der Frostschutzthermostat muß mit den Thermokontakten in Reihe verdrahtet werden!

Schaltleistung 10 A bei 230V / 50Hz

Einstellbereich 2 °C bis 20°C

Schaltdifferenz 2,5K

Schutzart IP 43

Abmessungen B x H x T 85 x 75 x 40mm

Zwischenklemmkasten



Zwischenklemmkasten für die parallele Verdrahtung von bis zu 3 TLH-Geräten mit 3 x 400V, 50Hz Motoren.

Schutzart IP 54

Abmessungen B x H x T 105 x 170 x 112mm

Allpoliger Reparaturschalter AR8



montiert und verdrahtet

Bedienmodul Lüftung BML



- raumgeführte Temperaturregelung
- Grafikdisplay mit Hintergrundbeleuchtung
- einfache Menüführung durch Klartextanzeige
- Bedienung durch Drehknopf mit Tastfunktion
- 4 Funktionstasten für häufig genutzte Funktionen (Info, Temperatur-, Drehzahlverstellung, Frischluftanteil)
- Montage wahlweise im Lüftungsmodul oder im Wandschalter als Fernbedienung
- nur ein Bedienmodul Lüftung BML zur Ansteuerung von bis zu 7 Zonen notwendig
- Bedarfsoptimierte Kesseltemperaturanforderung über eBus
- eBus-Schnittstelle

Wandschalter



- Wandschalter zur Verwendung des Bedienmoduls Lüftung BML als Fernbedienung

Lüftungsmodul LM1 (inkl. Raumtemperaturfühler)



- Lüftungsmodul zur Regelung von Luftheizern mit zweistufigem Motor
- einfache Konfiguration des Reglers durch Auswahl vordefinierter Anlagenschemen
- Bedarfsoptimierte Raumtemperaturregelung über die Drehzahl des Luftheizers
- Ansteuerung der Heizkreispumpe
- Ansteuerung eines Wärmeerzeugers
- Bedarfsoptimierte Kesseltemperaturanforderung über eBus
- eBus-Schnittstelle mit automatischem Energiemanagement
- Bedienmodul Lüftung BML einclipsbar

Lüftungsmodul LM2



- Lüftungsmodul LM2 zur Regelung der Raumtemp. über Drehzahl- oder Mischer
- 2-stufige Motoransteuerung in Verbindung mit Lüftungsmodul LM1 oder stufenlose Motoransteuerung über 0-10V Signal in Verbindung mit EC-Ventilator
- einfache Konfiguration des Reglers durch Auswahl vordefinierter Anlagenschemen
- Ansteuerung eines Wärmeerzeugers
- Bedarfsoptimierte Kesseltemperaturanforderung über eBus
- eBus-Schnittstelle mit automatischem Energiemanagement
- Bedienmodul Lüftung BML einclipsbar
- Mischluftklappenregelung (in Verbindung mit Stellmotor 24V)
- Induktionsjalousieregelung

Außen-, Decken- bzw. Raumtemperaturfühler



Funkuhrmodul



- zur Synchronisierung der reglerinternen Uhr mit dem DC77 Sender.

Funkuhrmodul mit Außentemperaturfühler



- zur Synchronisierung der reglerinternen Uhr mit dem DC77 Sender und Erfassung der Außentemperatur

Differenzdruckwächter



- Differenzdruckwächter lose für bauseitige Regelung

5-Stufenschalter



- Elektronischer 5-stufiger Drehzahlsteller, Eingang 0-10V

Zuluftfühler und Fühlerhalter



- zur Messung der Zulufttemperatur

ISM 5 - LON-Schnittstellenmodul



- zur Anbindung der Lüftungsmodule LM1 und LM2 an eine Gebäudeleittechnik unter Verwendung von LON-Standard-Netzwerkvariablen

Lüftungsmodul LM2 mit BML in Verbindung mit TLH-EC

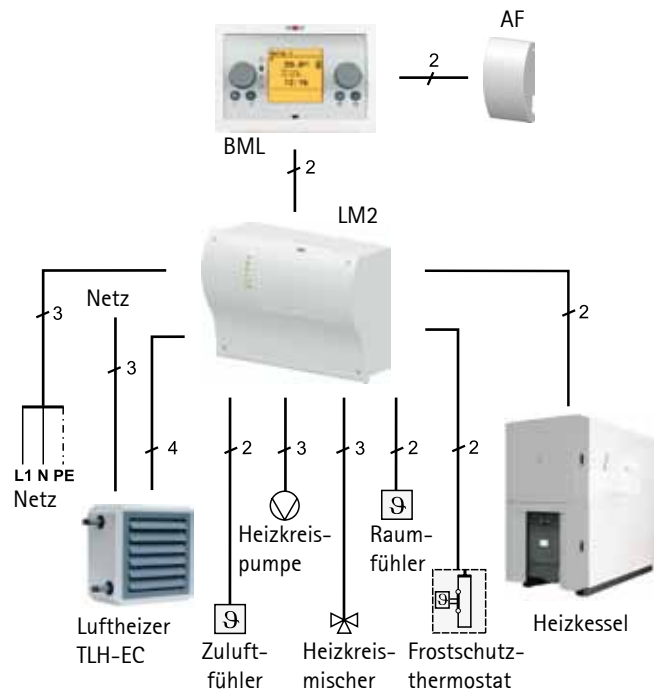
Beschreibung

Diese Konfiguration dient zum Beheizen von Gebäuden in Verbindung mit Luftheizgeräten. Die Raumtemperatur wird über einen Fühler erfasst und der Ventilator, die Heizkreispumpe, der Wärmezeuger und der Heizkreismischer werden bedarfsabhängig zu- bzw. abgeschaltet.

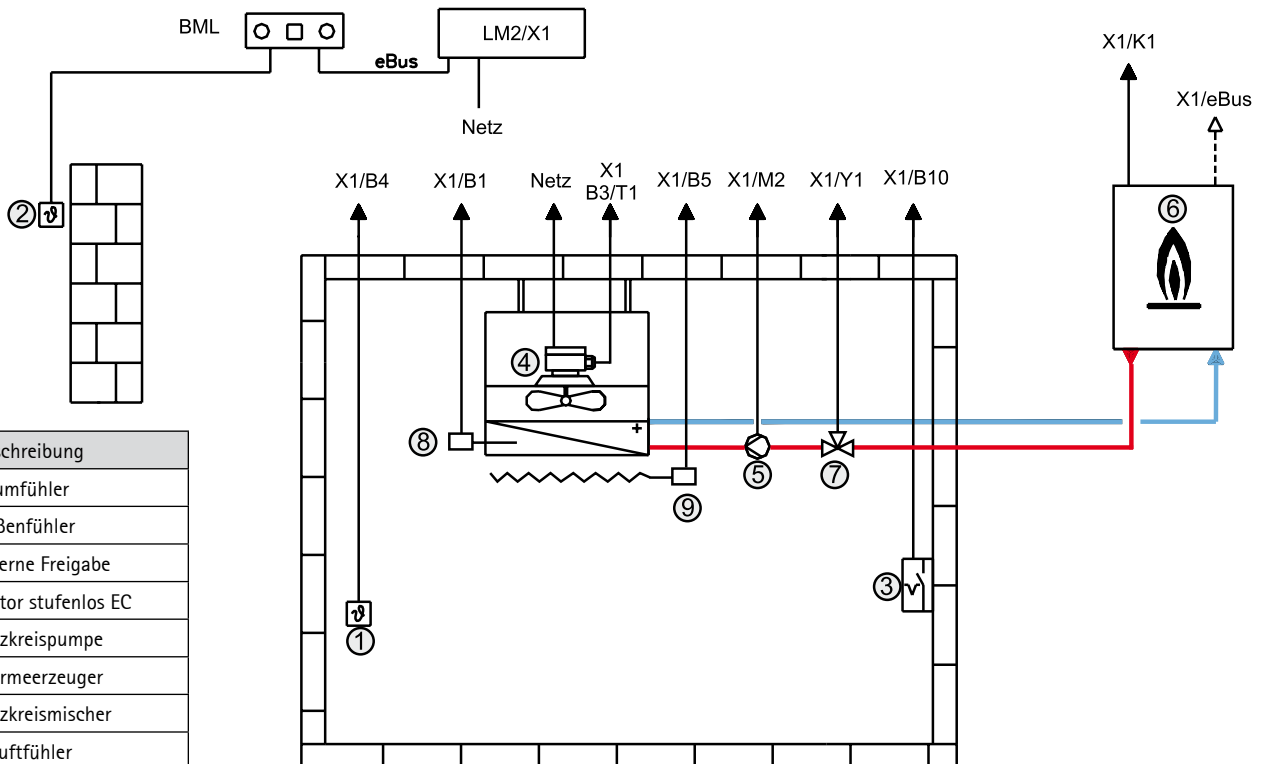
Es besteht die Möglichkeit eine Mischer- oder Drehzahlregelung vorzuwählen.

Beispiel:

Lüftungsgerät, Heizen mit Raumregelung



Anlagenschema:



Nr.	Beschreibung
1	Raumfühler
2	Außenfühler
3	Externe Freigabe
4	Motor stufenlos EC
5	Heizkreispumpe
6	Wärmeerzeuger
7	Heizkreismischer
8	Zuluftfühler
9	Frostschutzthermostat

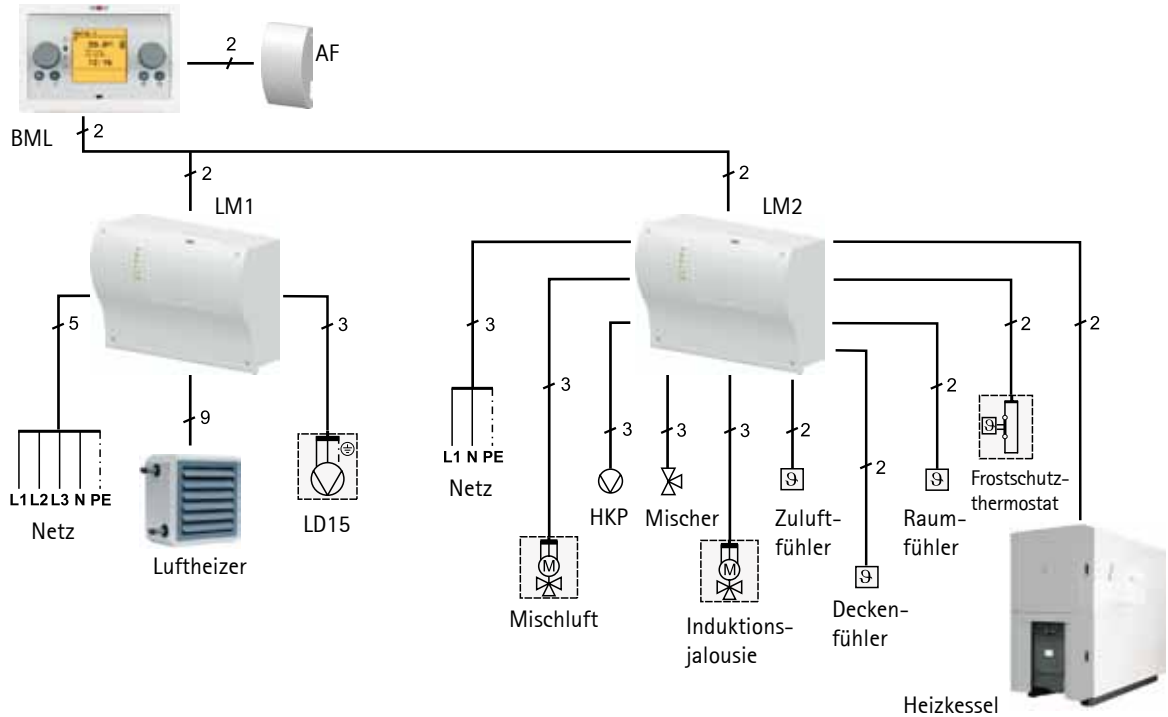
Lüftungsmodul LM1 und LM2 mit BML

Beschreibung:

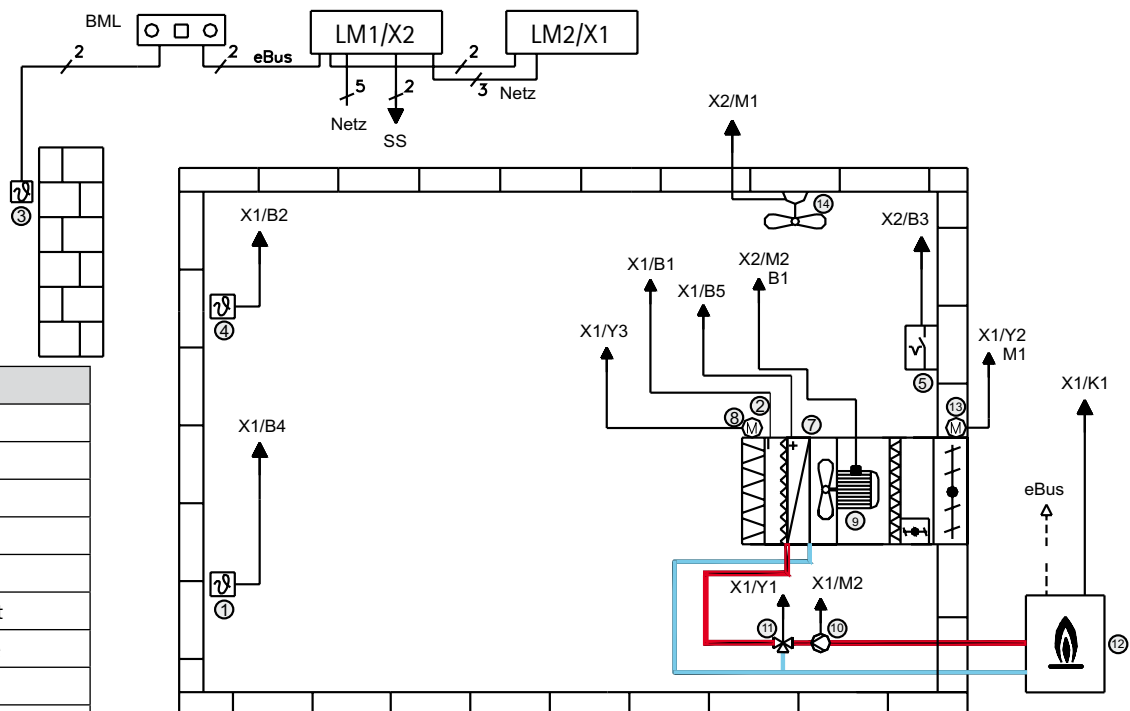
Diese Konfiguration dient zum Beheizen von Gebäuden in Verbindung mit Luftheizgeräten. Die Raumtemperatur wird über einen Fühler erfasst und die Ventilatoren, die Heizkreispumpe, der Heizkreismischer und der Wärmeerzeuger werden bedarfsabhängig zu- bzw. abgeschaltet.

Beispiel:

Lüftungsgerät, Heizen mit Raumregelung,
Mischerregelung, Motorsteuerung 2-stufig



Anlagenschema:



Nr.	Beschreibung
1	Raumfühler
2	Zuluftfühler
3	Außenfühler
4	Deckenfühler
5	Externe Freigabe
7	Frostschutzthermostat
8	Induktionsjalousie
9	Motor Zweistufig
10	Heizkreispumpe
11	Heizkreismischer
12	Wärmeerzeuger
13	Mischluftklappen
14	LD15, Deckenventilator

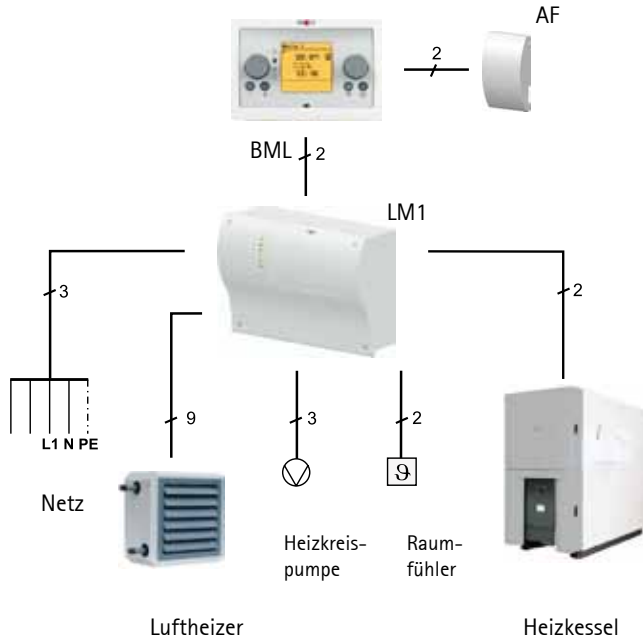
Lüftungsmodul LM1 mit BML

Beschreibung

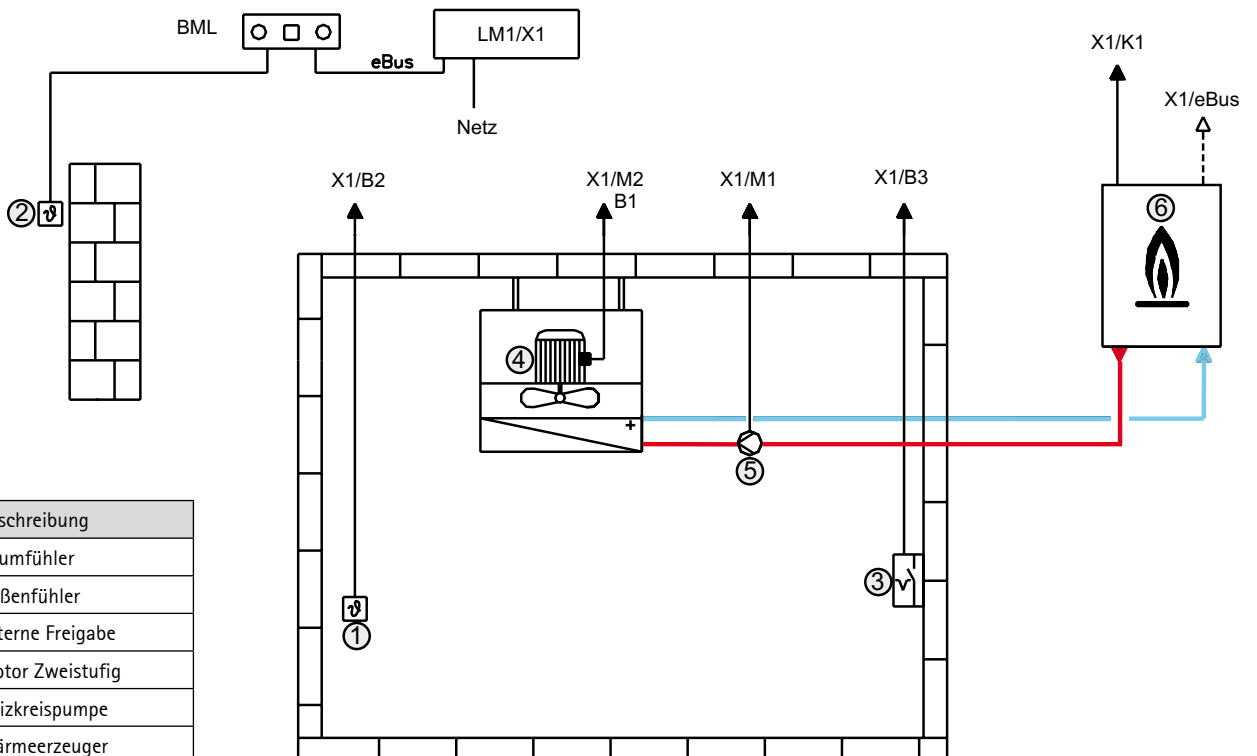
Diese Konfiguration dient zum Beheizen von Gebäuden in Verbindung mit Luftheizgeräten. Die Raumtemperatur wird über einen Fühler erfasst und der Ventilator, die Heizkreispumpe und der Wärmeerzeuger werden bedarfsabhängig zu- bzw. abgeschaltet.

Ist die Temperaturabweichung (Raumsolltemperatur zu Raumisttemperatur) gering, wird der Ventilator in Stufe 1 betrieben. Bei größerer Temperaturabweichung wird auf Stufe 2 geschaltet.

Beispiel:
Lüftungsgerät, Heizen mit Raumregelung



Anlagenschema:



Nr.	Beschreibung
1	Raumfühler
2	Außenfühler
3	Externe Freigabe
4	Motor Zweistufig
5	Heizkreispumpe
6	Wärmeerzeuger

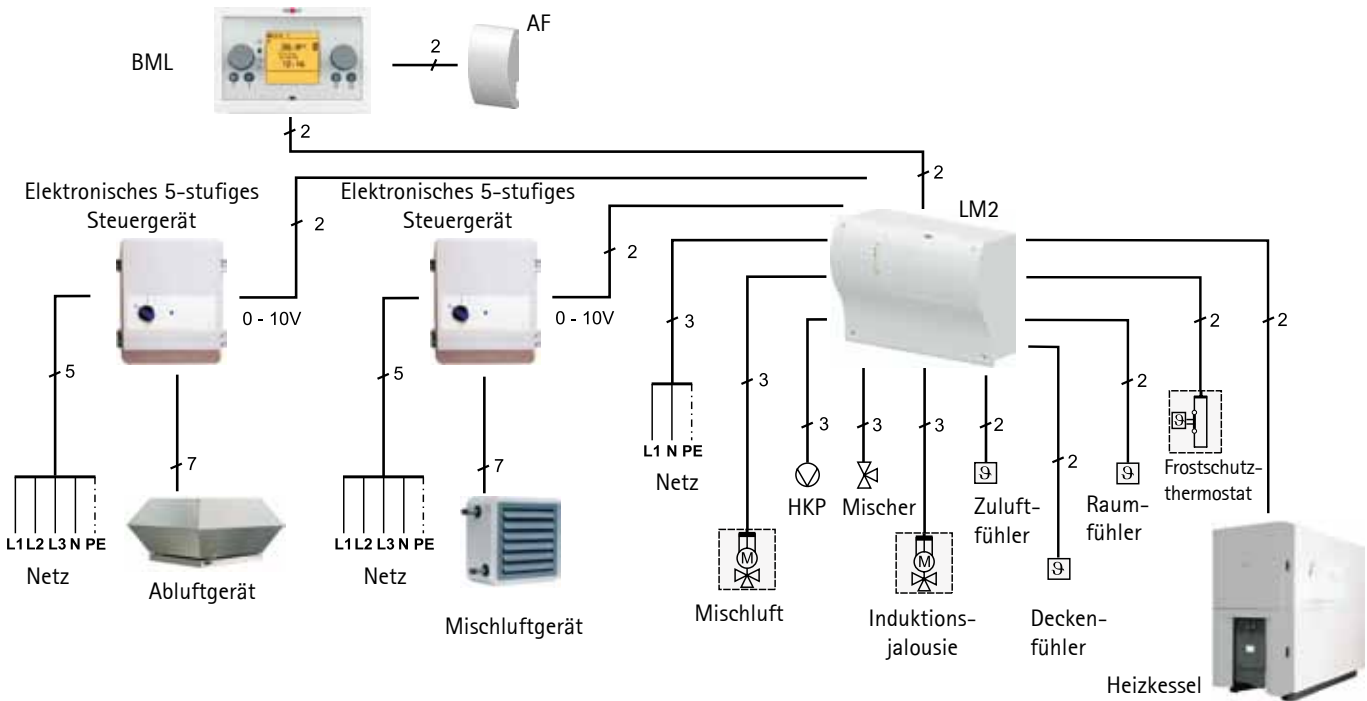
Lüftungsmodul LM2 mit BML

Beschreibung:

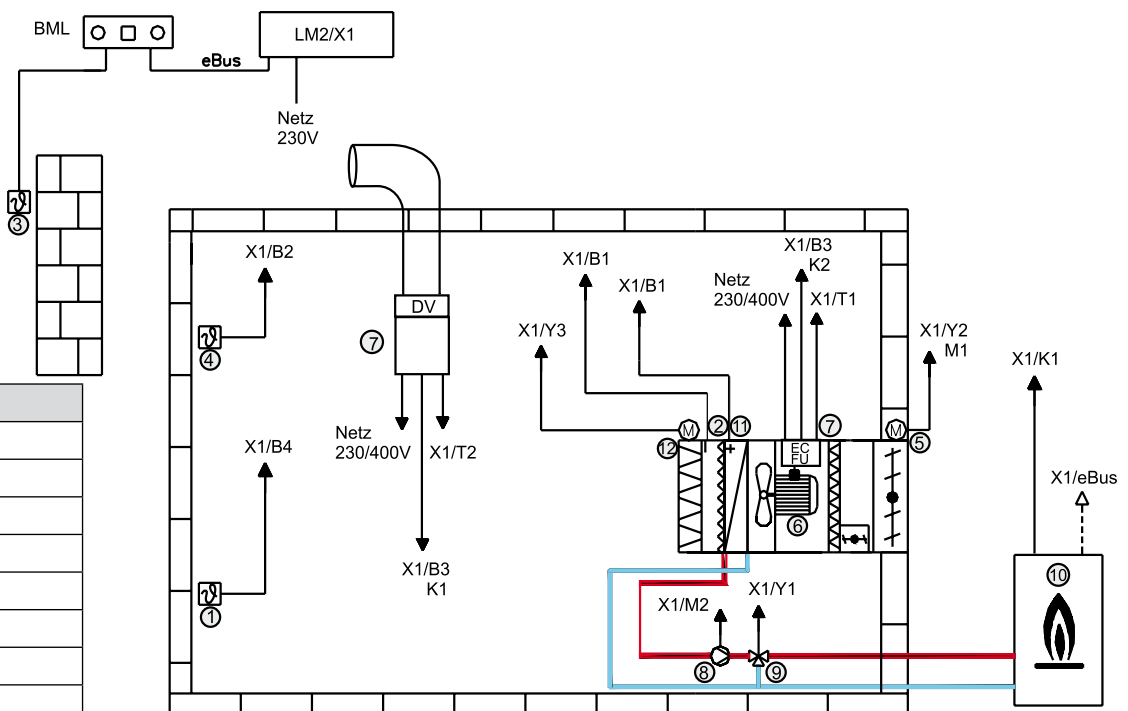
Diese Konfiguration dient zum Beheizen von Gebäuden in Verbindung mit Luftheizgeräten. Die Raumtemperatur wird über einen Fühler erfasst und die Ventilatoren, die Heizkreispumpe, der Heizkreismischer und der Wärmeerzeuger werden bedarfsabhängig zu- bzw. abgeschaltet. Die Freigabe des Abluftventilators erfolgt in Abhängigkeit des Frischluftanteils.

Beispiel:

Lüftungsgerät, Heizen mit Raumregelung, Mischerregelung, Motoransteuerung mit elektronischen 5-stufigen Drehzahlsteller



Anlagenschema:



Nr.	Beschreibung
1	Raumfühler
2	Zuluftfühler
3	Außenfühler
4	Deckenfühler
5	Mischluftklappe
6	Ventilator
7	Frequenzumformer
8	Heizkreispumpe
9	Heizkreismischer
10	Wärmeerzeuger
11	Frostschutzthermostat
12	Induktionsjalousie

TopWing Elektr. 5-Stufenschalter für 0 - 10V TLH / TLHK

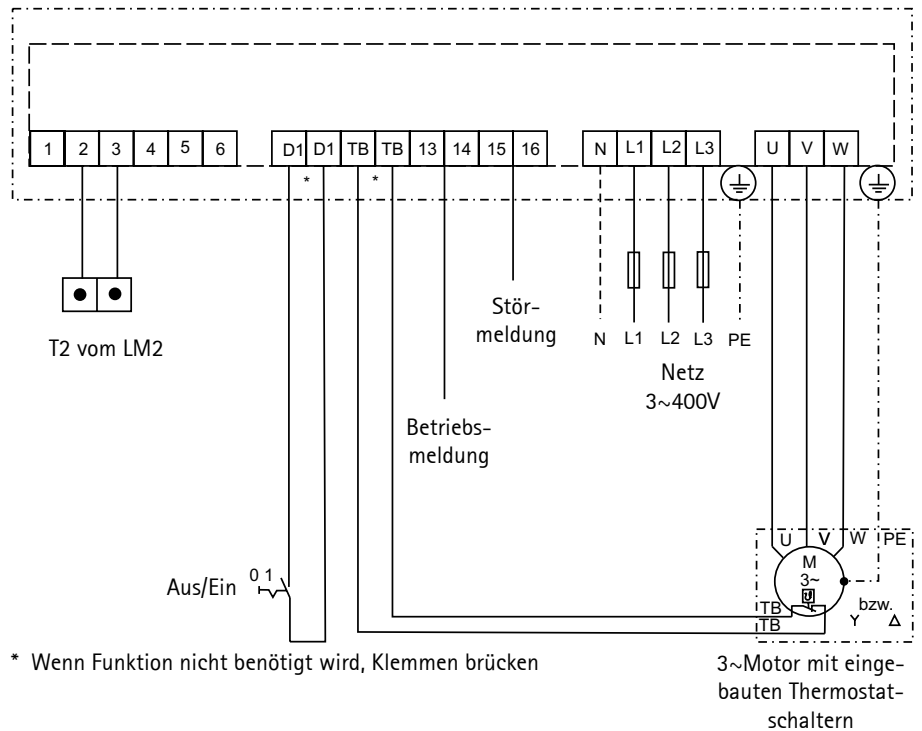
5-Stufenschalter 0 - 10V:



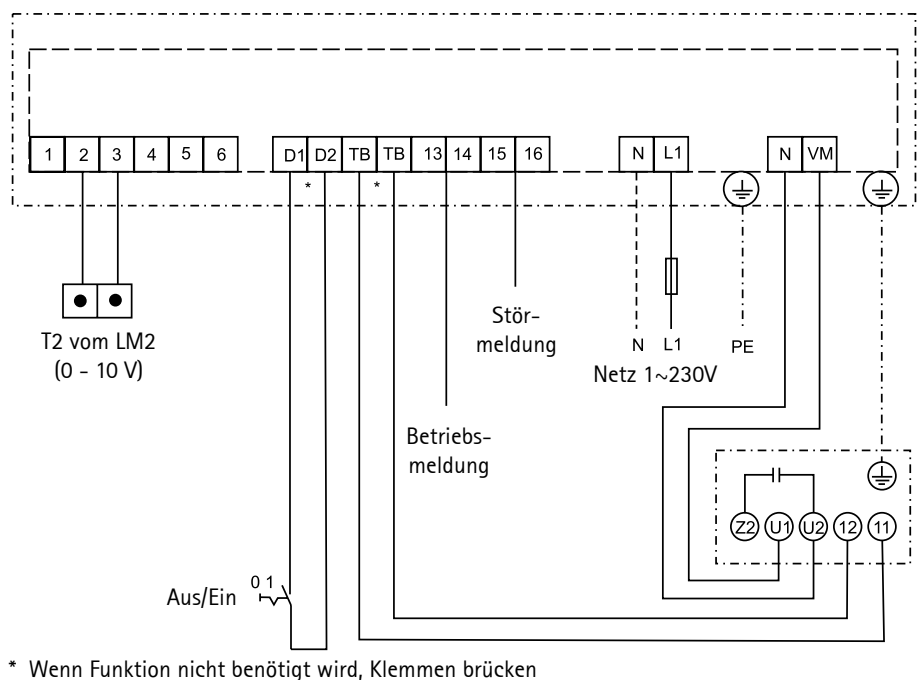
L=170 B=220 H=315

Schaltertyp	D5-2F	D5-4F	E5-6F
Spannung	400 V	400 V	230 V
Strom max.	2 A	4 A	6 A
Gewicht	7,4 kg	11,0 kg	5,2 kg
Schutzart	IP 21	IP 21	IP 20

Anschlussplan D5-.....



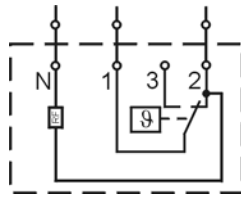
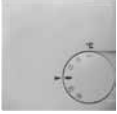
Anschlussplan E5-6F



TopWing Raumthermostate

TLHK-EC / TLHK

Raumthermostat



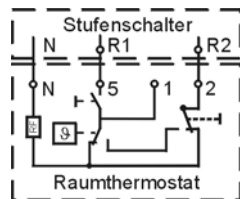
In Kunststoffgehäuse 75 x 75 x 25mm für Aufputz-Montage.
Schaltleistung Heizen 10(4)A, Kühlen 5(2)A bei 230V / 50Hz,
thermische Rückführung.

Temperaturbereich 5 - 30°C

Schaltdifferenz 0,5K

Schutzart IP 30

Raumthermostat mit Sommer-Winter-Schalter



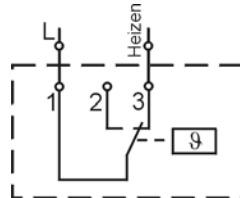
In Kunststoffgehäuse 75 x 75 x 25mm für Aufputz-Montage.
Schaltleistung Heizen 10(4)A, Kühlen 5(2)A bei 230V / 50Hz,
thermische Rückführung.

Temperaturbereich 5 - 30°C

Schaltdifferenz 0,5K

Schutzart IP 30

Raumthermostat in Industrieausführung



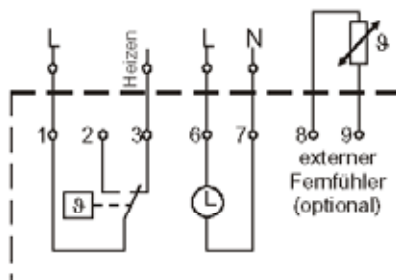
In Kunststoffgehäuse 145 x 112 x 68mm für Aufputz-Montage.
Schaltleistung 16(4)A bei 230V / 50Hz

Temperaturbereich 0 - 40°C

Schaltdifferenz $\pm 0,75K$

Schutzart IP 54

Raumthermostatuhr mit Wochenprogramm



In Kunststoffgehäuse 132 x 82 x 32mm für Stecksockelmontage,
Tag- bzw. Nachttemperatur getrennt einstellbar.

Temperaturabsenkung 2 - 10K einstellbar

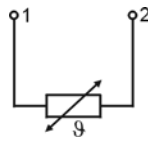
Schaltleistung 10(4)A bei 230V / 50Hz

Temperaturbereich 5 - 40°C

Schaltdifferenz einstellbar $\pm 0,1 - 3K$

Schutzart IP 20

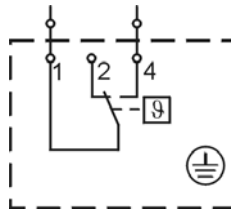
Fernfühler für Raumthermostatuhr



In Kunststoffgehäuse 52 x 50 x 35mm für Stecksockelmontage

Schutzart IP 54

Frostschutzthermostat



Der Frostschutzthermostat schaltet bei Unterschreiten eines einstellbaren Wertes der Luftaustrittstemperatur das TLHK-EC / TLHK-Gerät ab und vermeidet dadurch Frostschäden am Wärmetauscher. Bei Anstieg der Luftaustrittstemperatur geht das TLHK-EC/TLHK-Gerät selbsttätig wieder in Betrieb.

Der Frostschutzthermostat muß mit den Thermokontakten in Reihe verdrahtet werden!

Schaltleistung 10 A bei 230 V/ 50Hz

Einstellbereich 2 °C bis 20°C

Schaltdifferenz 2,5K

Schutzart IP 43

Abmessungen B x H x T 85 x 75 x 40mm

Zwischenklemmkasten



Zwischenklemmkasten für die parallele Verdrahtung von bis zu 3 TLHK-Geräten mit 3 x 400V, 50Hz Motoren.

Schutzart IP 54

Abmessungen B x H x T 105 x 170 x 112mm

Allpoliger Reparaturschalter AR8



montiert und verdrahtet

Bedienmodul Lüftung BML



- raumgeführte Temperaturregelung
- Grafikdisplay mit Hintergrundbeleuchtung
- einfache Menüführung durch Klartextanzeige
- Bedienung durch Drehknopf mit Tastfunktion
- 4 Funktionstasten für häufig genutzte Funktionen (Info, Temperatur-, Drehzahlverstellung, Frischluftanteil)
- Montage wahlweise im Lüftungsmodul oder im Wandschalter als Fernbedienung
- nur ein Bedienmodul Lüftung BML zur Ansteuerung von bis zu 7 Zonen notwendig
- Bedarfsoptimierte Kesseltemperaturanforderung über eBus
- eBus-Schnittstelle

Wandschalter



- Wandschalter zur Verwendung des Bedienmoduls Lüftung BML als Fernbedienung

Lüftungsmodul LM1 (inkl. Raumtemperaturfühler)



- Lüftungsmodul zur Regelung von Luftheizern mit zweistufigem Motor
- einfache Konfiguration des Reglers durch Auswahl vordefinierter Anlagenschemen
- Bedarfsoptimierte Raumtemperaturregelung über die Drehzahl des Luftheizers
- Ansteuerung der Heizkreispumpe
- Ansteuerung eines Wärmeerzeugers
- Bedarfsoptimierte Kesseltemperaturanforderung über eBus
- eBus-Schnittstelle mit automatischem Energiemanagement
- Bedienmodul Lüftung BML einclipbar

Lüftungsmodul LM2



- Lüftungsmodul LM2 zur Regelung der Raumtemp. über Drehzahl- oder Mischer
- 2-stufige Motoransteuerung in Verbindung mit Lüftungsmodul LM1 oder stufenlose Motoransteuerung über 0-10V Signal in Verbindung mit EC-Ventilator
- einfache Konfiguration des Reglers durch Auswahl vordefinierter Anlagenschemen
- Ansteuerung eines Wärmeerzeugers
- Bedarfsoptimierte Kesseltemperaturanforderung über eBus
- eBus-Schnittstelle mit automatischem Energiemanagement
- Bedienmodul Lüftung BML einclipbar
- Mischluftklappenregelung (in Verbindung mit Stellmotor 24V)
- Induktionsjalousieregelung

Außen-, Decken- bzw. Raumtemperaturfühler



Funkuhrmodul



- zur Synchronisierung der reglerinternen Uhr mit dem DC77 Sender.

Funkuhrmodul mit Außentemperaturfühler



- zur Synchronisierung der reglerinternen Uhr mit dem DC77 Sender und Erfassung der Außentemperatur

Differenzdruckwächter



- Differenzdruckwächter lose für bauseitige Regelung

5-Stufenschalter



- Elektronischer 5-stufiger Drehzahlsteller, Eingang 0-10V

Zuluftfühler und Fühlerhalter



- zur Messung der Zulufttemperatur

ISM 5 - LON-Schnittstellenmodul



- zur Anbindung der Lüftungsmodule LM1 und LM2 an eine Gebäudeleittechnik unter Verwendung von LON-Standard-Netzwerkvariablen

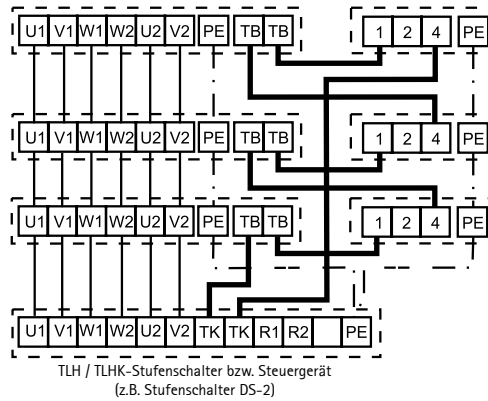
TopWing Elektroanschluss / Sonderantriebe TLH / TLHK

Hinweis:

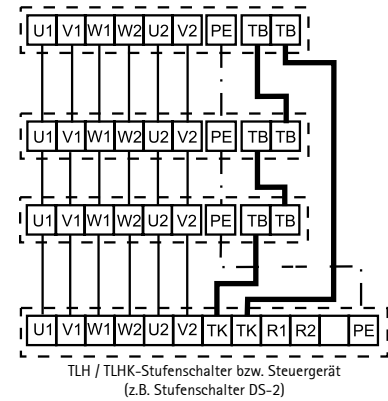
Es können TLH / TLHK-Geräte unterschiedlicher Größe und Leistung bis zur max. zulässigen Leistung bzw. bis zum max. zulässigen Strom parallel auf ein Motorvollschutz-Schaltgerät geschaltet werden.

Bei Anschluss mehrerer Luftheizer müssen die Motorklemmen parallel geschaltet werden und die Thermokontakte und Frostschutzthermostate in Reihe geschaltet werden!

TLH / TLHK-Geräte mit Thermokontakt und Frostschutzthermostat



TLH / TLHK-Geräte mit Thermokontakt



Aderzahl für Verbindungsleitungen

Verbindung vom zum	Schaltgerät								
	D1-2	DS-2	D3-4	D5...	E3-7T	E5-7T	A1Ü	A1	A1S
Netz	5	5	5	5	3	3	5	-	-
TLH/TLHK-Motor 3 x 400 V	6	9	6	6	-	-	4	-	-
TLH/TLHK-Motor 1 x 230 V	-	-	-	-	5	5	-	-	-
Raumthermostat	3/4 ¹⁾	3/4 ¹⁾	3/4 ¹⁾	3/4 ¹⁾	3/4 ¹⁾	3/4 ¹⁾	-	-	-
Raumthermostatuhr	5	5	5	5	5	-	-	6 ²⁾	-
Autom. Relais A1	4	4	4	4	4	4	-	-	-
Steuergerät A1S	4	4	-	4	-	4	-	-	-
Stellmotor	-	-	-	-	-	-	-	4	6
Ex-Schalter	-	-	-	-	-	-	3	-	-

¹⁾ Bei Verwendung eines Raumthermostaten mit thermischer Rückführung.

²⁾ 2-stufig.

Verbindung zum Frostschutzthermostat 3-adrig ausführen.

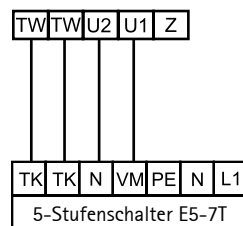
Einphasen-Wechselstrommotoren 230V / 50Hz

Einphasen-Wechselstrommotoren werden bis zum TLH / TLHK 63 in der oberen Drehzahl geliefert.

Thermokontakte in Reihe mit der Motorwicklung.

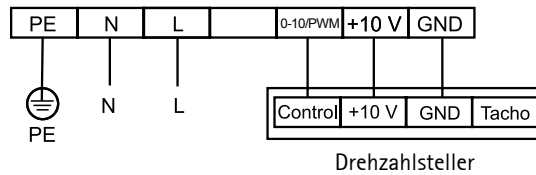
Drehzahlregelung mit 5-Stufenschalter
Typ E5-3 für TLH / TLHK 25, 40, 63.

Thermokontakte in Reihe mit der Motorwicklung

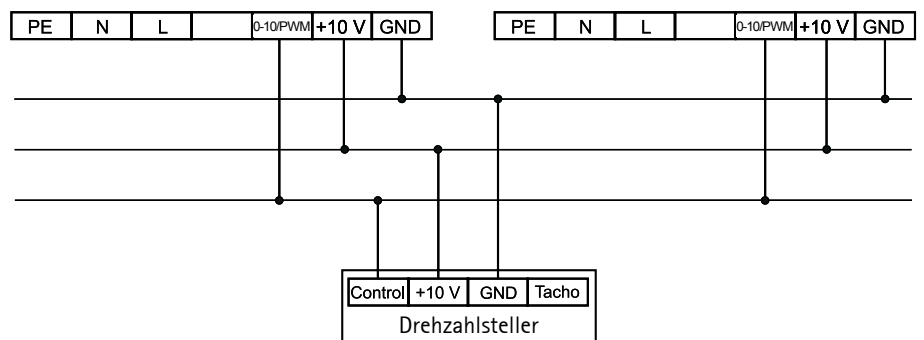


Elektroanschluss TLH-EC / TLHK-EC

Regelung über stufenlosen Drehzahlsteller 0 - 10V



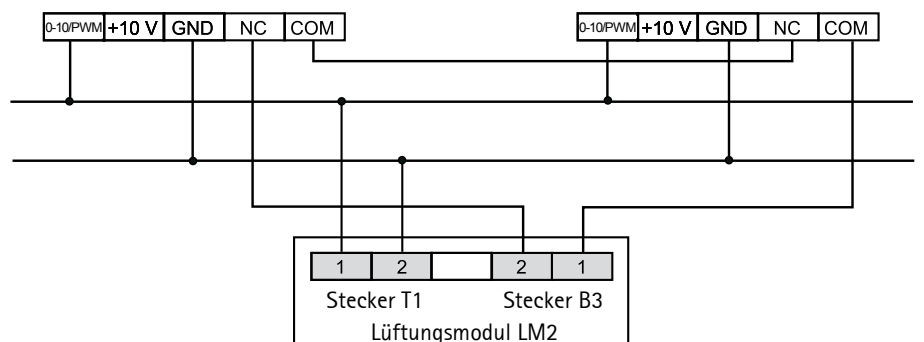
Parallelschaltung mehrerer TLH-EC / TLHK-EC-Geräte über stufenlosen Drehzahlsteller



Mit einem Drehzahlsteller können bis zu 10 TLH-EC / TLHK-EC stufenlos betrieben werden.

Regelung TLH-EC / TLHK-EC 40 - 100 über Lüftungsmodul LM2

Parallelschaltung mehrerer TLH-EC / TLHK-EC-EC- 40 - 100 Geräte über Lüftungsmodul LM2



Mit einem Lüftungsmodul LM2 können bis zu 5 TLH-EC / TLHK-EC - 40 - 100 Geräte stufenlos betrieben werden.

Regelung TLH-EC / TLHK-EC 25 über Lüftungsmodul LM2 auf Anfrage!

Allgemeine Richtlinien

Die Wolf-Luftheizer sollten so angeordnet werden, daß Personen oder Maschinen nicht direkt angeblasen werden.

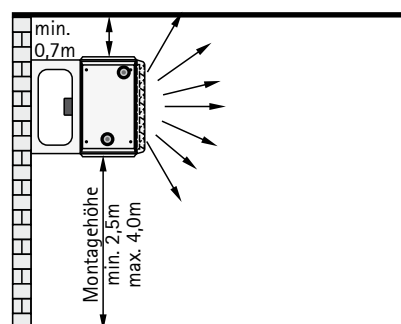
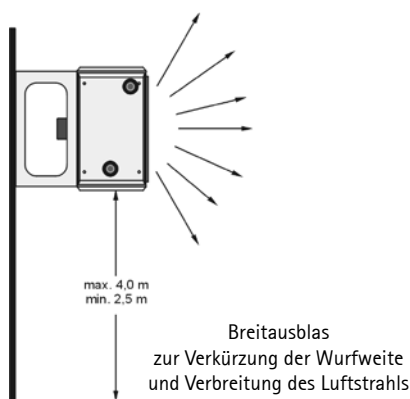
Für eine gleichmäßige Temperaturverteilung im Raum ist es zweckmäßig, statt eines größeren Gerätes mehrere kleinere Geräte zu installieren. Dabei sollte die Anordnung nach Möglichkeit so getroffen werden, daß die Geräte nicht gegeneinander blasen, sondern sich in der Luftumwälzung unterstützen. Freier Umluftansaug muß stets gewährleistet sein.

Die Wurfweite der Wolf-Luftheizer sollte sich nach den Raumabmessungen richten. Die Werte in den Leistungstabellen sind Richtwerte, die durch Zubehör wie Ausblaskonus, Breitausblas und Vierseitenausblas den Raumabmessungen angepaßt werden können (Zubehör nur bei TLH-EC / TLH).

Der Schallpegel der Wolf-Luftheizer ist sehr niedrig. Die dB(A)-Werte in den Leistungstabellen sind Durchschnittswerte.

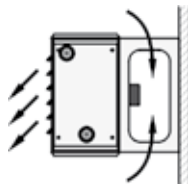
Bei Stillstand des Ventilators müssen sämtliche Regel- bzw. Absperrventile automatisch schließen.

Allgemeine Hinweise zur Planung

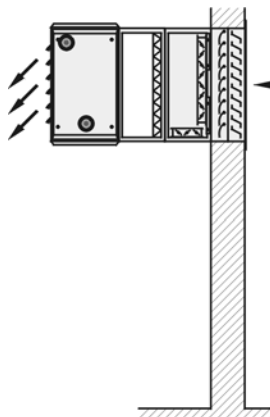


TLH-EC / TLH-Wandmontage

mit Konsole

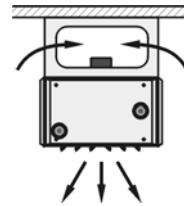


mit Filterkasten, Mischluftkasten und Wetterschutzgitter

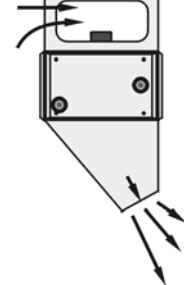


TLH-EC / TLH-Deckenmontage

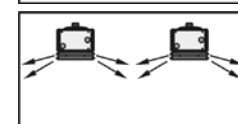
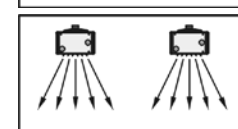
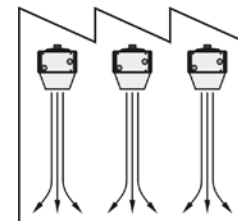
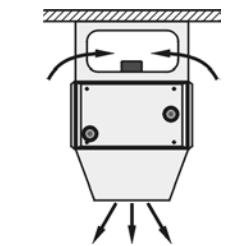
mit Konsole



mit Ausblasdüse und Konsole

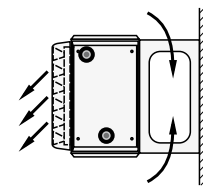


mit Ausblaskonus und Konsole

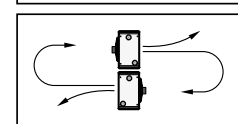
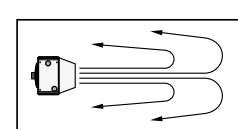
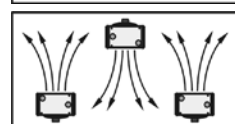
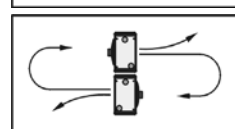
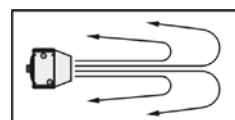
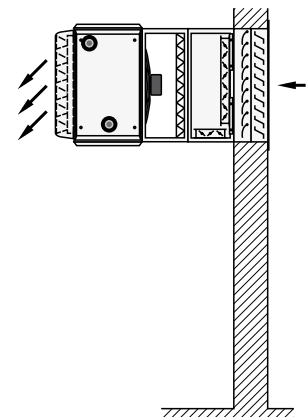


TLHK-EC / TLHK-Wandmontage

mit Konsole



mit Filterkasten, Mischluftkasten und Wetterschutzgitter



TLH-EC / TLH / TLHK-EC / TLHK:

- Erforderlicher Luftvolumenstrom (m³/h) mind. 2,5 besser 3-4-facher Rauminhalt.
- Personen nicht direkt anblasen.
- Abstand zwischen den Geräten 10-15m.
- Bei Wandgeräten Abstand zum Fußboden mindestens 2,5m max. 4m.
- Wurfweite berücksichtigen.
- Bei der Montage von Wandgeräten sollten die Montagehöhen gemäß nebenstehender Abbildung eingehalten werden.

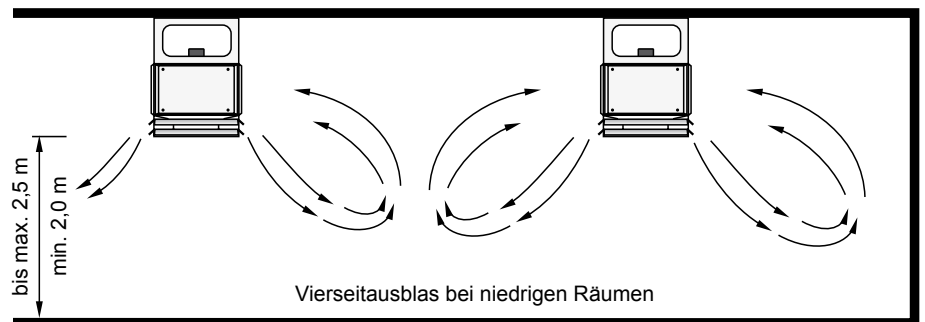
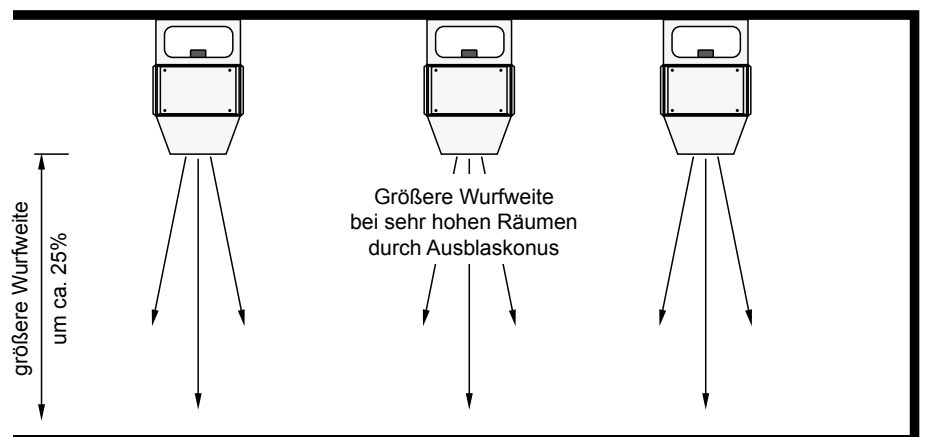
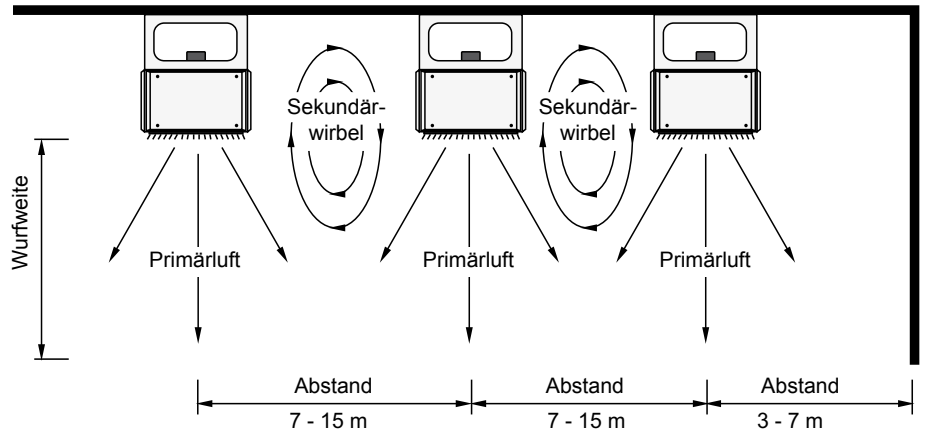
TLH-EC / TLH:

- Wenn der Abstand zwischen Gerät und gegenüberliegender Wand gering ist, Breitausblas oder Drall-Breitausblas verwenden.
- Wenn die Wurfweite der Deckengeräte mit Ausblaskonsole nicht ausreicht, ist ein Ausblaskonus, bzw. eine Induktionskonsole mit Sekundärluftkonus zu verwenden.
- Bei niedrigen Räumen mit einem Abstand von weniger als 2,5m zwischen Unterkante Ausblaskonsole und Fußboden Vierseitenausblas verwenden.

Montageabstände

Montageabstände für TLH-EC / TLH Deckengerät oder Wandgerät in m

TLH-EC / TLH	TLH-EC / TLH zu TLH-EC / TLH	TLH-EC / TLH zur Wand
25	7 - 9	3 - 4
40	9 - 11	3 - 5
63	11 - 13	4 - 6
100	13 - 15	5 - 7



Ausblaszubehör für optimale Luftverteilung

bei oben genannten Geräteabständen, einer Lufterwärmung um $\Delta t_L (= t_{\text{Ausblas}} - t_{\text{Raum}})$ von ca. 25K und oberer Drehzahl

TLH-EC / TLH	25	40	63	100
Abstand: Ausblas/Fußboden				
bis 2,5 m	4 Seitenausblas	4 Seitenausblas	4 Seitenausblas	4 Seitenausblas
3-4 m	Breitausblas	Breitausblas	Breitausblas	Breitausblas
4-5 m	Jalousie	Jalousie	Jalousie	Breitausblas
5-6 m	Konus	Konus	Konus	Jalousie
ab 6 m	Konus	Konus	Konus	Konus

Bei einer Temperaturdifferenz Δt_L von mehr als 30K ist wegen der verminderten Eindringtiefe diese Zubehörauswahltable nicht mehr gültig.

Luftheizer TLH-EC / TLH: Induktionsjalousie mit Sekundärluftkonus

Montageabstände

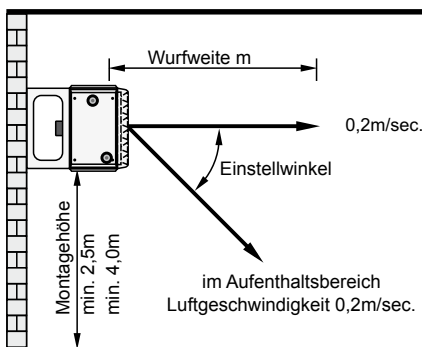
Montageabstand Wandgerät und
Montageabstand Deckengerät
Lamellen senkrecht

Deckengerät
Lamellen zur Seite geneigt

TLH-EC / TLH	25	40	63	100
Wandgerät: TLH-EC / TLH zu TLH-EC / TLH TLH-EC / TLH zu Seitenwand	7-9 m 3-4 m	9-11 m 3-5 m	11-13 m 4-6 m	13-15 m 5-7 m
Deckengerät: TLH-EC / TLH zu TLH-EC / TLH TLH-EC / TLH zu Seitenwand	-12 m 4-6 m	-14 m 5-7 m	-16 m 6-8 m	-18 m 7-9 m

TLHK-EC / TLHK	25	40	63	100
TLHK-EC / TLHK zu TLHK-EC / TLHK TLHK-EC / TLHK zu Seitenwand	7-9 m 3-4 m	9-11 m 3-5 m	11-13 m 4-6 m	13-15 m 5-7 m

Wurfweite Wandgerät

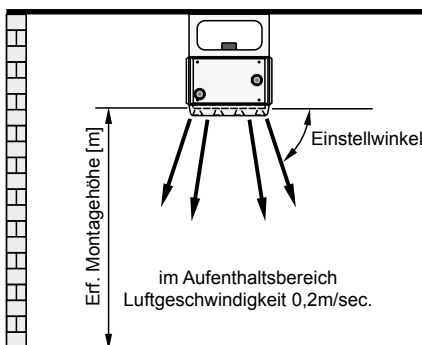


TLH-EC / TLH Typ	25				40				63				100			
	1	2	3	4	1	2	3	4	1	2	3	4	1	2	3	4
Wurfweite [m]*																
obere Drehzahl	19	18	16	15	27	26	23	21	29	27	25	23	36	35	34	32
untere Drehzahl	16	15	13	12	20	19	16	14	22	20	18	17	30	28	26	25

TLHK-EC / TLHK	25	40	63	100
Wurfweite [m]*	15	21	23	32

* Werte sind Wurfweiten bei definierten Betriebsbedingungen bei einer Mischtemperatur von 10K über Raumtemperatur.
Bei Mischtemperaturen mit mehr als 10K über Raumtemperatur ergeben sich reduzierte Wurfweiten!

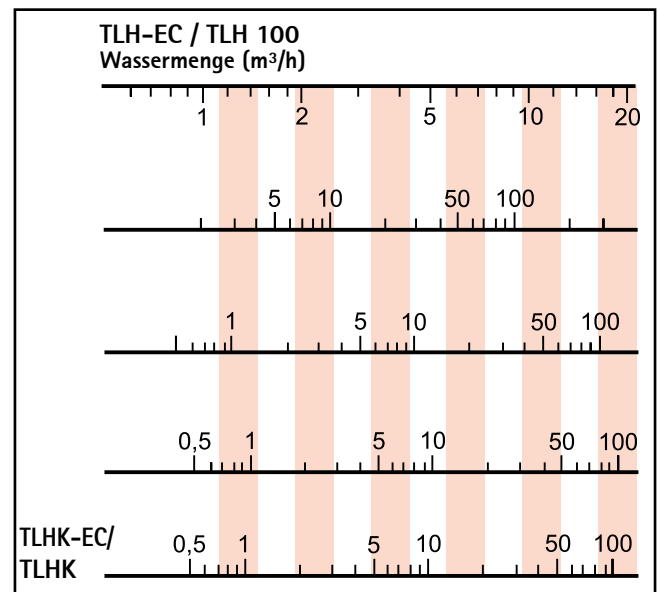
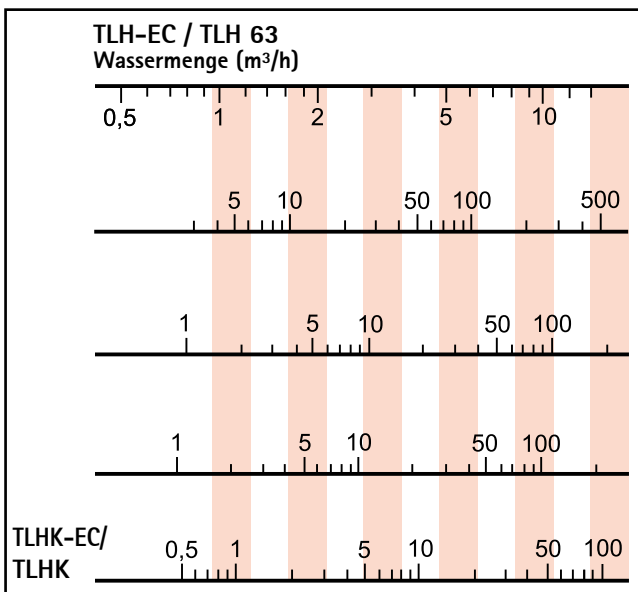
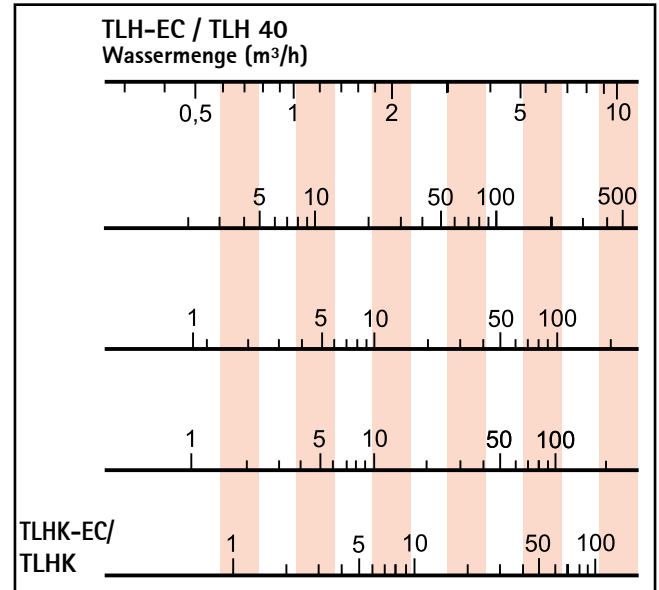
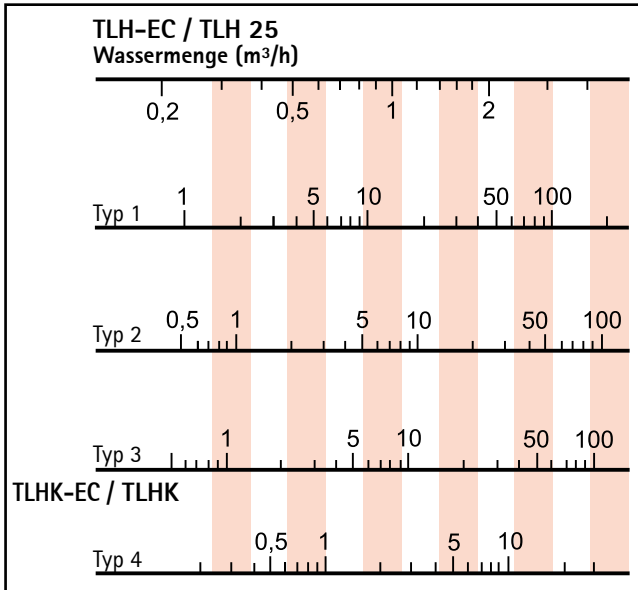
Montagehöhe Deckengerät



TLH-EC / TLH Typ	25				40				63				100			
	1	2	3	4	1	2	3	4	1	2	3	4	1	2	3	4
Erf. Montagehöhe [m]*	5	4,5	4	3,5	6	5,5	5	4,5	7	6,5	6	5,5	8	7,5	7	6,5

* Der optimale Einstellwinkel der Lamellen ist von den Gegebenheiten vor Ort abhängig.
Höhere Montagehöhen auf Anfrage

Wasserwiderstand [kPa]



Wassermenge w (m³/h)

$$w = \frac{0,86 \cdot \dot{Q}}{\Delta t_w}$$

\dot{Q} = Heizleistung
 Δt_w = Temperaturdifferenz Vor- / Rücklauf

Seite 50 - 51:

Wurfweiten

(abhängig von Lufterwärmung und Ausblaszubehör)

Seite 52 - 54:

Drehzahl

(in Verbindung mit Stufenschalter)

Schalldruckpegel

(abhängig von der Drehzahl)

Seite 55:

Heizleistung

Luftmenge und Luftaustrittstemperatur

(abhängig von Zubehör und Drehzahl)

Frostschutz durch Beimischen von Frostschutzmitteln:

Sind niedrige Temperaturen zu erwarten (Außenluftbetrieb), oder ist die Kälteanlage in einer kalten Umgebung installiert, so ist der umlaufenden Wassermenge in ausreichender Menge Frostschutzmittel beizumischen.

Durch Zusatz von Frostschutzmittel verringert sich die spezifische Wärmekapazität des Wassers z.B. spezifische Wärmekapazität von Ethylenglykol (Handelsname Antifrogen N) 2,357 kJ/kgK, d. h. bei gleicher Leistung muß die umlaufende Wassermenge erhöht werden. Zusätzlich erhöht sich der Wasserwiderstand.

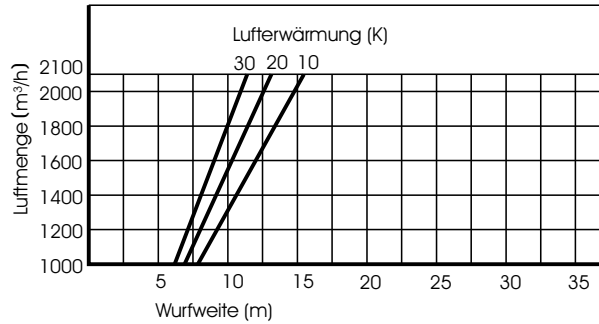
Gefrierpunkt (°C)	-40	-30	-20	-10	±0	
Frostschutzmittel (Vol%)	50	40	30	20	10	0
Erhöhung Wasserwiderst.		45%	30%	15%	0%	

Horizontale Wurfweiten

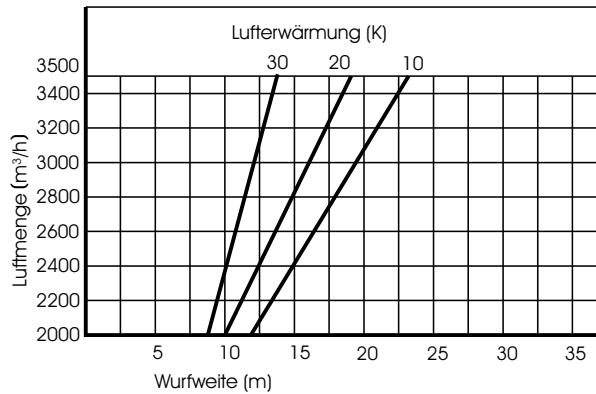
Horizontale Wurfweite ist die Reichweite der vom TLH-EC / TLH-Wandgerät austretenden Warmluft.

TLH-EC / TLH 25

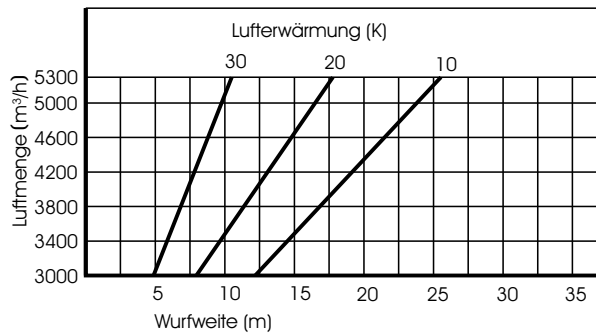
mit Ausblasjalousie



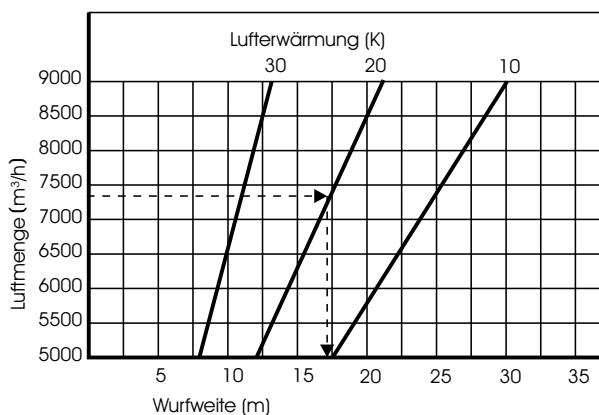
TLH-EC / TLH 40



TLH-EC / TLH 63



TLH-EC / TLH 100

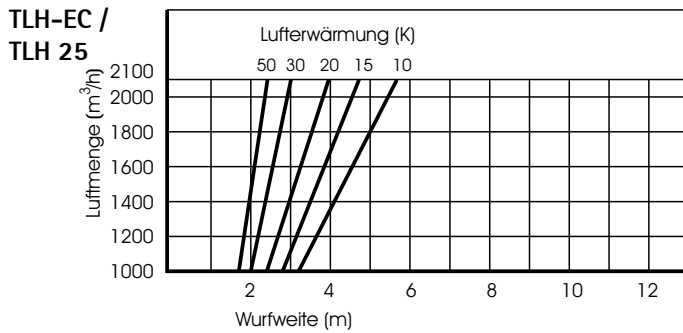


Beispiel: TLH 100 mit Ausblasjalousie $\Delta t_L = t_{L,eff} - t_{Raum} = 20$ K; Luftmenge = 7300 m³/h
Ergebnis: horizontale Wurfweite = 17m

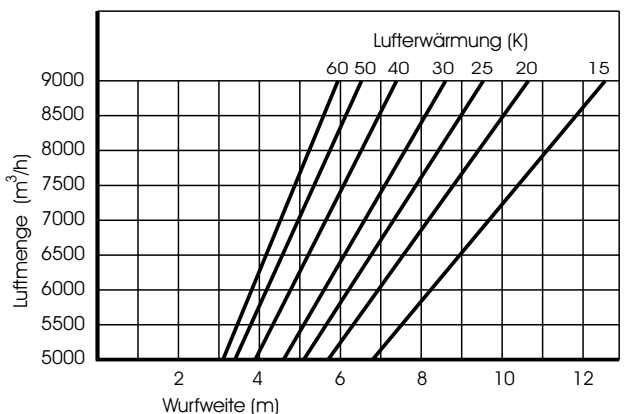
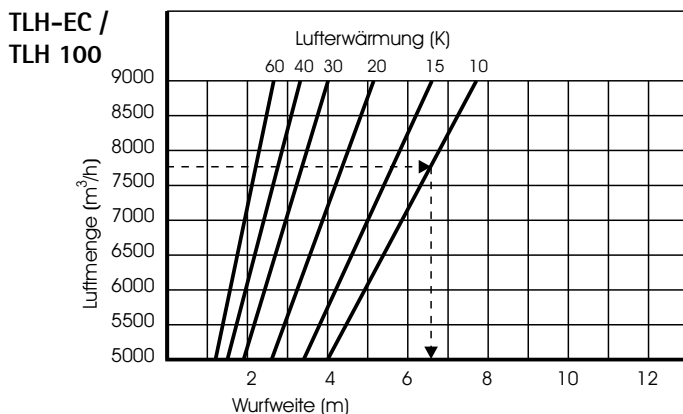
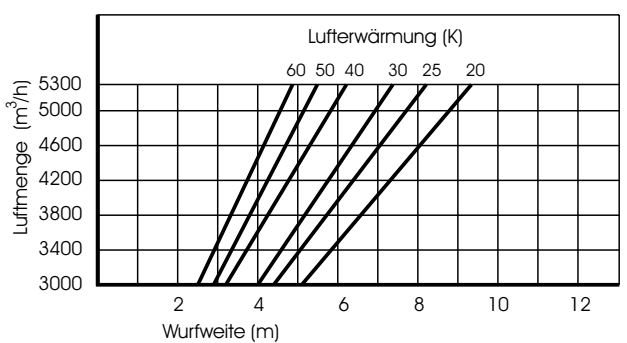
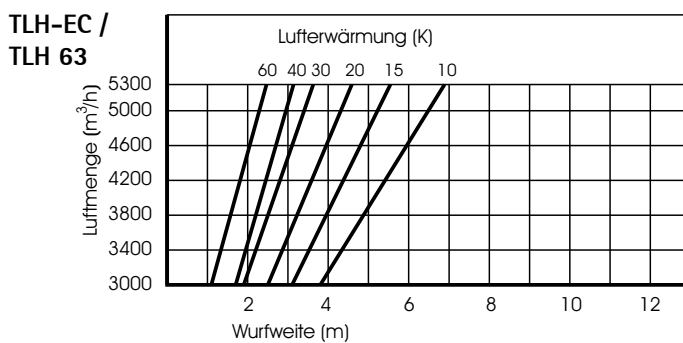
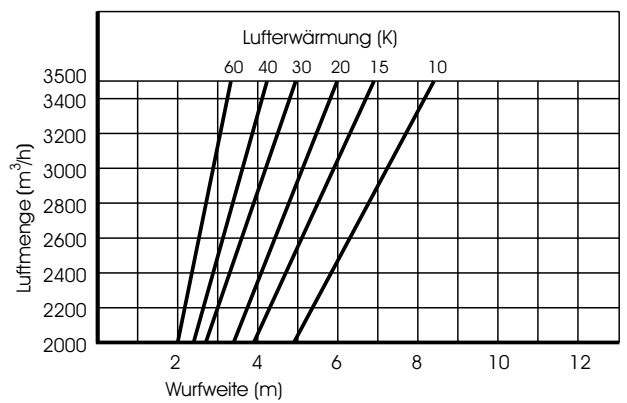
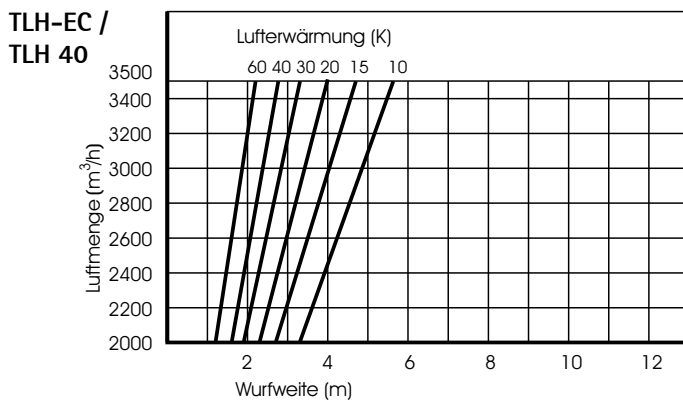
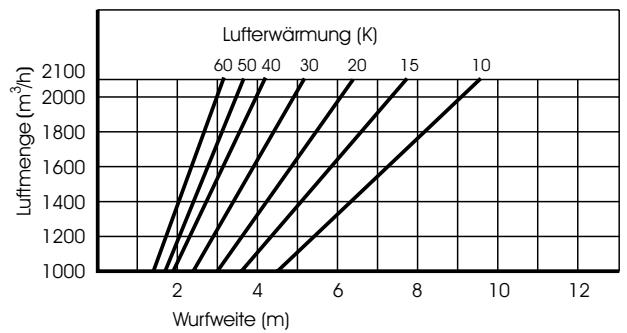
Vertikale Wurfweiten

Vertikale Wurfweite ist die Reichweite der vom TLH-EC / TLH-Deckengerät austretenden Warmluft

mit Ausblaskalousie / Drall-Breitausblas / Breitausblas



mit Ausblaskonus / Ausblasdüse



Schalldruckpegel / Schallleistungspegel in Abhängigkeit von der Drehzahl

Steuer- spannung V	TLH-EC 25			TLH-EC 40			TLH-EC 63			TLH-EC 100		
	Drehzahl min ⁻¹	Schall- leistungs- pegel dBA	Schall- druckpe- gel* dBA 2 m	Drehzahl min ⁻¹	Schall- leistungs- pegel dBA	Schall- druckpe- gel* dBA 2 m	Drehzahl min ⁻¹	Schall- leistungs- pegel dBA	Schall- druckpe- gel* dBA 2 m	Drehzahl min ⁻¹	Schall- leistungs- pegel dBA	Schall- druckpe- gel* dBA 2 m
10	1500	72	59	1350	74	62	1000	74	63	900	72	63
9	1450	70	58	1330	74	62	950	73	62	860	71	62
8	1320	67	55	1300	73	61	850	69	59	810	70	60
7	1170	64	52	1170	70	58	750	66	55	720	66	57
6	1020	61	49	1010	66	54	640	62	51	610	63	53
5	860	56	44	850	61	50	530	58	47	510	58	48
4	700	50	39	670	55	43	430	52	41	410	54	45
3	540	43	32	490	49	37	320	44	34	305	47	40
2	370	34	26	330	41	28	210	34	27	205	39	32
1	220	25	22	160	39	25	105	33	26	100	38	32

Steuer- spannung V	TLHK-EC 25			TLHK-EC 40			TLHK-EC 63			TLHK-EC 100		
	Drehzahl min ⁻¹	Schall- leistungs- pegel dBA	Schall- druckpe- gel* dBA 2 m	Drehzahl min ⁻¹	Schall- leistungs- pegel dBA	Schall- druckpe- gel* dBA 2 m	Drehzahl min ⁻¹	Schall- leistungs- pegel dBA	Schall- druckpe- gel* dBA 2 m	Drehzahl min ⁻¹	Schall- leistungs- pegel dBA	Schall- druckpe- gel* dBA 2 m
	Heizen			Heizen			Heizen			Heizen		
10	1500	72	59	1350	74	62	1000	74	63	900	72	63
7	1170	64	52	1170	70	58	750	66	55	720	66	57
4	700	50	39	670	55	43	430	52	41	410	54	45
	Kühlen			Kühlen			Kühlen			Kühlen		
5	-	-	-	-	-	-	530	58	47	500	58	48
4,5	800	53	42	800	59	48	-	-	-	-	-	-
4	-	-	-	-	-	-	430	52	41	410	54	45
3	540	43	32	490	49	37	320	44	34	305	47	40
2	370	34	26	330	41	28	-	-	-	-	-	-

* Schalldruckpegel gemessen in einem Raum mittlerer Absorption, Raumgröße ca. 1500 m³

Drehzahltable für
TLH / TLHK-Ventilormotoren

Anschluß-Spannung	Stufe	TLH 25	TLH 40	TLH 63	TLH 100
Einstufenschalter		Drehzahl min ⁻¹	Drehzahl min ⁻¹	Drehzahl min ⁻¹	Drehzahl min ⁻¹
3 x 400 V Δ	-	1350	1350	900	900
3 x 400 V Y	-	1000	1000	700	700
3 x 230 V Δ	-	1000	1000	700	700
Zweistufenschalter					
3 x 400 V Δ	II	1350	1350	900	900
3 x 400 V Y	I	1000	1000	700	700
3 x 230 V Δ	II	1350	1350	900	900
Dreistufenschalter					
3 x 400 V Δ	III	1350	1350	900	900
230 V Δ	II	1150	1150	800	750
140 V Δ	I	750	800	550	500
3 x 400 V Y	III	1000	1000	700	700
230 V Y	II	700	800	500	500
140 V Y	I	400	450	300	300
1 x 230 V	III	1350	1350	900	
145 V	II	1250	900	750	
105 V	I	750	600	500	
Fünfstufenschalter					
3 x 400 V Δ	V	1350	1350	900	900
280 V Δ	IV	1280	1300	850	840
230 V Δ	III	1210	1200	800	750
180 V Δ	II	1050	1090	710	620
140 V	I	800	800	550	500
3 x 400 V Y	V	1000	1000	700	700
3 x 230 V Δ	IV	800	840	590	540
	III	660	700	500	440
	II	490	550	400	350
	I	360	400	300	270
1 x 230 V	V	1350	1350	900	
160 V	IV	1290	1140	750	
145 V	III	1230	960	640	
130 V	II	1160	780	540	
105 V	I	750	650	500	

Schalldruckpegel / Schalleistungspegel in Abhängigkeit von der Drehzahl

TLH 25			TLH 40			TLH 63			TLH 100		
Drehzahl min ⁻¹	Schallei- stungspegel dBA	Schall- druckpegel* dBA 2m	Drehzahl min ⁻¹	Schallei- stungspegel dBA	Schall- druckpegel* dBA 2m	Drehzahl min ⁻¹	Schallei- stungspegel dBA	Schall- druckpegel* dBA 2m	Drehzahl min ⁻¹	Schallei- stungspegel dBA	Schall- druckpegel* dBA 2m
3 x 400V			3 x 400V			3 x 400V			3 x 400V		
1350	74	63	1350	78	67	900	77	66	900	82	71
1290	73	62	1300	77	66	850	76	65	840	80	69
1280	73	62	1200	75	64	800	74	63	750	78	67
1230	72	61	1140	74	63	750	73	62	700	76	65
1210	72	61	1090	73	62	710	71	60	620	74	63
1160	71	60	1000	72	61	700	71	60	540	71	60
1050	68	57	960	71	60	640	70	59	440	66	55
1000	68	57	840	68	57	590	68	57	350	61	50
860	64	53	780	66	55	560	67	56	270	56	45
800	63	52	700	64	53	540	66	55	220	51	40
660	58	47	580	60	49	500	64	53	160	44	33
530	53	42	550	58	47	400	59	48			
490	52	41	530	58	47	360	57	46			
430	49	38	490	56	45	300	53	42			
360	45	34	400	51	40	280	52	41			
320	43	32	380	50	39	210	45	34			
240	36	25	280	44	33						
1 x 230V			1 x 230V			1 x 230V			1 x 230V		
1350	74	63	1350	78	67	900	77	66	-	-	-
1290	73	62	1300	77	66	850	76	65	-	-	-
1280	73	62	1200	75	64	800	74	63	-	-	-
1230	72	61	1140	74	63	750	73	62	-	-	-
1210	72	61	1090	73	62	710	71	60	-	-	-
1160	71	60	1000	72	61	700	71	60	-	-	-
1050	68	57	960	71	60	640	70	59	-	-	-
1000	68	57	840	68	57	590	68	57	-	-	-
860	64	53	780	66	55	560	67	56	-	-	-
800	63	52	700	64	53	540	66	55	-	-	-
660	58	47	580	60	49	500	64	53	-	-	-
530	53	42	550	58	47	400	59	48	-	-	-
490	52	41	530	58	47	360	57	46	-	-	-
430	49	38	490	56	45	300	53	42	-	-	-
360	45	34	400	51	40	280	52	41	-	-	-
320	43	32	380	50	39	210	45	34	-	-	-
240	36	25	280	44	33				-	-	-

TLHK 25			TLHK 40			TLHK 63			TLHK 100		
Drehzahl min ⁻¹	Schallei- stungspegel dBA	Schall- druckpegel* dBA 2m	Drehzahl min ⁻¹	Schallei- stungspegel dBA	Schall- druckpegel* dBA 2m	Drehzahl min ⁻¹	Schallei- stungspegel dBA	Schall- druckpegel* dBA 2m	Drehzahl min ⁻¹	Schallei- stungspegel dBA	Schall- druckpegel* dBA 2m
3 x 400V Heizen			3 x 400V Heizen			3 x 400V Heizen			3 x 400V Heizen		
1350	74	63	1350	78	67	900	77	66	900	82	71
1000	68	57	1000	72	61	700	71	60	700	76	65
800	63	52	780	66	55	500	64	53	540	71	60
1 x 400V Kühlen			1 x 400V Kühlen			1 x 400V Kühlen			1 x 400V Kühlen		
800	63	52	800	67	56	550	66	55	500	69	58
530	53	42	580	60	49	400	59	48	440	66	55
430	49	38	400	51	40	300	53	42	350	61	50
1 x 230V Heizen			1 x 230V Heizen			1 x 230V Heizen			1 x 230V Heizen		
1350	74	63	1350	78	67	900	77	66	-	-	-
1000	68	57	1000	72	61	700	71	60	-	-	-
800	63	52	780	66	55	500	64	53	-	-	-
1 x 230V Kühlen			1 x 230V Kühlen			1 x 230V Kühlen			1 x 230V Kühlen		
750	61	50	650	62	51	500	64	53	-	-	-
530	53	42	490	56	45	400	59	48	-	-	-
430	49	38	380	50	39	300	53	42	-	-	-

* Schalldruckpegel ermittelt für einen Raum mittlerer Absorption, Raumgröße ca. 1500 m³.

TopWing Leistung in Abhängigkeit vom Zubehör

TLH-EC / TLH

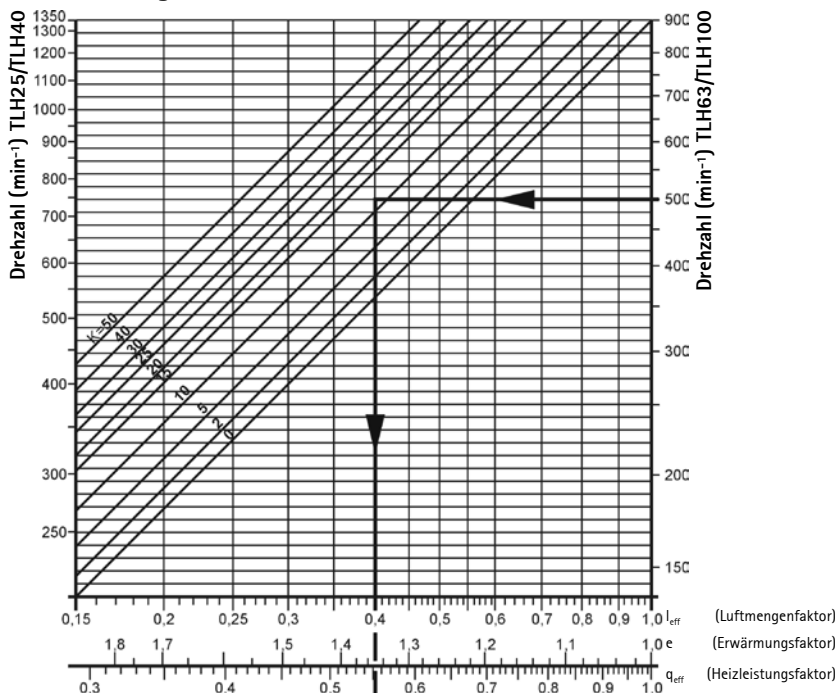
Formelzeichen	\dot{V} = Volumenstrom	m ³ /h
	\dot{V}_B = Bezugsvolumenstrom	m ³ /h
	\dot{V}_O = Katalog-Volumenstrom	m ³ /h
Umrechnung:	\dot{V}_{eff} = Effektiv-Volumenstrom	m ³ /h
1 Pa = 0,1 mm WS	t_{LE} = Lufteintrittstemperatur	°C
1 kPa = 1000 Pa	t_{LA} = Luftaustrittstemperatur	°C
	t_{LAeff} = effektive Luftaustrittstemperatur	°C
	Δt_L = Lufterwärmung	K
	Δt_W = Temp.-Spreizung des Wassers	K
	W = Wassermenge	m ³ /h
	\dot{Q} = Wärmeleistung	kW
	\dot{Q}_O = Katalog-Wärmeleistung	kW
	\dot{Q}_{eff} = Effektiv-Wärmeleistung	kW
	Δp = Luftwiderstand	Pa
	Δp_W = Wasserwiderstand	kPa
	e = Erwärmungsfaktor	
	q_{eff} = Heizleistungsfaktor	
	l_{eff} = Luftmengenfaktor	
	K = Zubehör-Kennzahl des Gesamtgeräts	

Zubehör-Kennzahl K:

Mischluftkasten	3	Für bauseitiges Zubehör ist k zu errechnen:
Vierseitenausblas	2	
Ausblasdüse	2	$k = 0,1 \cdot \Delta p \cdot \left(\frac{\dot{V}_B}{\dot{V}}\right)^2$
Ausblaskonus	2	
Breitausblas	0	Δp = Luftwiderstand (Pa) bei V (m ³ /h)
Drall-Breitausblas	1	
Filter rein	5	\dot{V} = Volumenstrom (m ³ /h) bei Δp (Pa)
Regenhaube	2	
Wetterschutzgitter	7	
Wetterschutzgitter mit Rückschlagjalousie	9	
Rückschlagjalousie	3	
Außenluftkasten	0	
Umluftkasten	0	
Ansaughäube	1	
Induktionsjalousie mit Sekundärluftkonus	2	

TLH	\dot{V}_B
25	2000m ³ /h
40	3000m ³ /h
63	6000m ³ /h
100	10000m ³ /h

Kennliniendiagramm



Beispiel

Gegeben:

TLH 100 Typ4, $t_{LE} = -5^\circ\text{C}$, PWW 50/40

aus Leistungstabelle Seite 6:

(immer bei oberer Drehzahl ablesen, da im Kennliniendiagramm Korrekturfaktoren für den Betrieb bei niedrigeren Drehzahlen eingearbeitet sind.)

$$\dot{V}_O = 7700\text{m}^3/\text{h}$$

$$\dot{Q}_O = 96,1\text{kW}$$

$$t_{LA} = 29^\circ\text{C}$$

$$\Delta t_{LO} = (29+5)\text{K} = 34\text{K}$$

Anschluß-Spannung 3 x 400 V Δ mit

5-Stufenschalter Schalterstufe 1

aus Drehzahltable Seite 45: 500 min⁻¹

Zubehör: Mischluftkasten und Filter

bauseitiges Zubehör: Frischluftkanal

$$\Delta p = 10\text{Pa bei } 5000\text{m}^3/\text{h}$$

$$k = 0,1 \cdot 10 \cdot \left(\frac{10000}{5000}\right)^2$$

$$k = 4 \text{ (Kanal),}$$

$$k = 3 \text{ (Mischluftkasten)}$$

$$k = 5 \text{ (Filter)}$$

$$k_{ges} = 4 + 3 + 5 = 12$$

TLH 100, 500min⁻¹, k = 12

aus Kennliniendiagramm:

$$l_{eff} = 0,4$$

$$e = 1,35$$

$$q_{eff} = 0,55$$

Gesucht:

Effektive Luftmenge

\dot{V}_{eff}

Effektive Lufterwärmung

Δt_{Leff}

Effektive Luftaustrittstemp.

t_{LAeff}

Effektive Heizleistung

\dot{Q}_{eff}

Wasserdurchsatz

W

Wasserwiderstand

Δp_w

Lösung:

$$\dot{V}_{eff} = \dot{V}_O \cdot l_{eff} = 7700\text{m}^3/\text{h} \cdot 0,4 = 3080\text{m}^3/\text{h}$$

$$\Delta t_{Leff} = \Delta t_{LO} \cdot e = 34\text{K} \cdot 1,35 = 45,9\text{K}$$

$$t_{LAeff} = t_{LE} + \Delta t_{Leff} = -5 + 45,9^\circ\text{C} = 40,9^\circ\text{C}$$

$$\dot{Q}_{eff} = \dot{Q}_O \cdot q_{eff} = 96,1\text{kW} \cdot 0,55 = 52,9\text{kW}$$

$$w = \frac{0,86 \cdot \dot{Q}_{eff}}{\Delta t_w} = \frac{0,86 \cdot 52,9}{10} = 4,5\text{m}^3/\text{h}$$

$$\Delta p_w \text{ (Diagramm Seite 42)} = 8,5\text{kPa}$$

Gewichte in kg

Grundgerät	25	40	63	100
TLH-EC / TLH Luftheizer Typ 1	26	35	51	80
TLH-EC / TLH Luftheizer Typ 2	28	38	54	86
TLH-EC / TLH Luftheizer Typ 3	29	39	55	88
TLH-EC / TLH Luftheizer Typ 4	30	41	57	92
TLHK-EC / TLHK Luftheizer	32	44	64	101
Zubehör Ansaug				
Mischluftkasten	26	32	42	68
Umluftkasten	16	28	31	50
Filterkasten	13	16	20	37
Zubehör Ausblas (nur TLH-EC / TLH)				
Ausblasdüse	5	7	10	14
Ausblaskonus	4	12	19	27
Breitausblas	4	7	11	16
Vierseitenausblas	5	7	13	16
Induktionsjalousie mit Sekundärluftkonus	4	5	8	10
Sonstige Befestigungskonsolen (1Satz)	3	3	9	9

Comfort-Kompaktlüftungsgeräte CKL / CRL

Hinstellen, anschließen, fertig

Schwenkbare Regelung

Gerät teilbar zur
einfachen Einbringung



CKL-iH zur Innenaufstellung

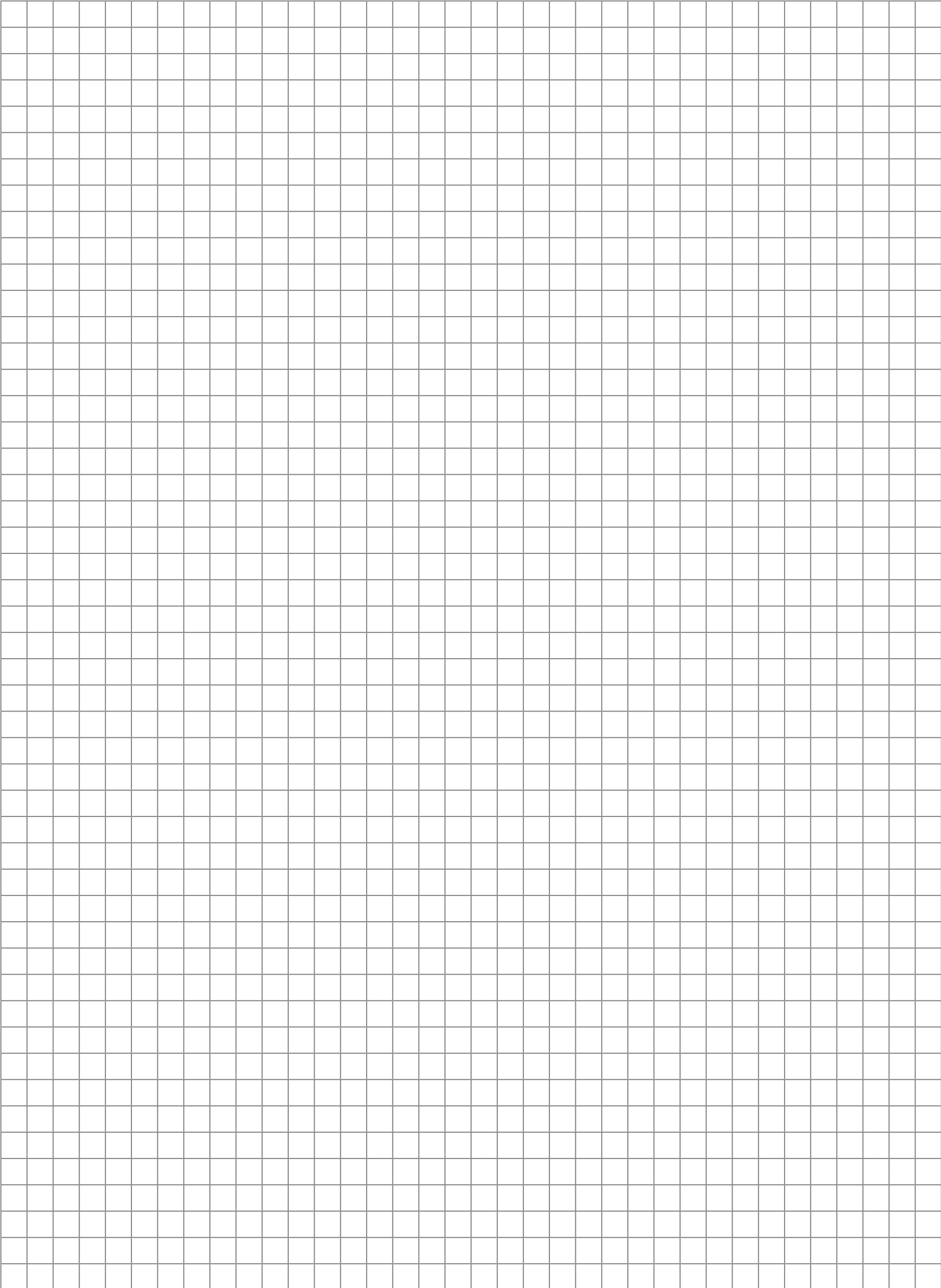
Integrierter Hochleistungs-
Rotationswärmetauscher

Gerät teilbar zur
einfachen
Einbringung

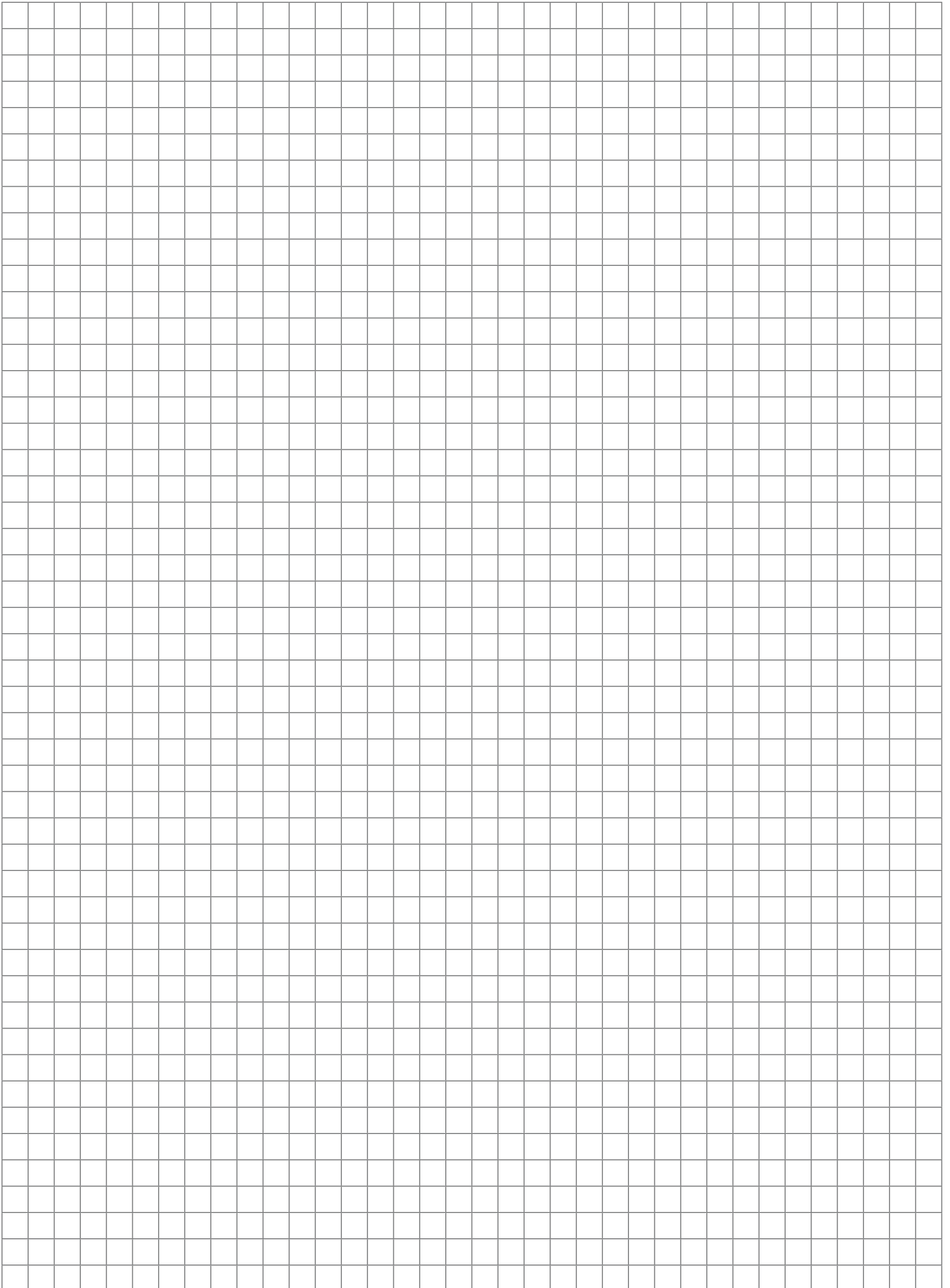


CRL-iH

Notizen



Notizen





Energiesparen und Klimaschutz serienmäßig

Das umfassende Gerätesortiment des Systemanbieters Wolf bietet bei Gewerbe- und Industriebau, bei Neubau sowie bei Sanierung/Modernisierung die ideale Lösung. Das Wolf Regelungsprogramm erfüllt jeden Wunsch in Bezug auf Heizkomfort. Die Produkte sind einfach zu bedienen und arbeiten energiesparend und zuverlässig. Solarthermieanlagen lassen sich in kürzester Zeit auch in vorhandene Anlagen integrieren. Wolf Produkte sind problemlos und schnell montiert und gewartet.

Wolf GmbH, Postfach 1380, D-84048 Mainburg, Tel.: +49 (0)8751/74-0, Fax: +49 (0)8751/74-1600, www.wolf-heiztechnik.de



Die Kompetenzmarke für Energiesparsysteme

Art.Nr. 4800189



Wolf (Schweiz) AG

Dorfstrasse 147

CH-8802 Kilchberg

Telefon +41 43 500 48 00

Fax +41 43 500 48 19

info@wolf-klimatechnik.ch

www.wolf-klimatechnik.ch



Von Profis. Für Qualität.

