

## Montage-, Bedienungs- und Wartungsanleitung

# Luftheizer TopWing TLH /TLH-EC

(Original)



<b>Inhaltsverzeichnis .....</b>	<b>Seite</b>
<b>Allgemeines / Hinweiszeichen / Sicherheitshinweise .....</b>	<b>3</b>
<b>Normen, Vorschriften .....</b>	<b>4</b>
<b>Auslieferungszustand.....</b>	<b>5</b>
<b>Gerätebeschreibung / Aufbau .....</b>	<b>6</b>
<b>Hinweise vor der Montage.....</b>	<b>7-8</b>
<b>Montage .....</b>	<b>9-12</b>
Befestigungskonsolen.....	9
Aufhängelaschen zur Geräteabgänger horizontal.....	9
Aufhängelaschen zur Geräteabgänger vertikal.....	9
Befestigungsset Betonträger senkrecht .....	10
Befestigungsset Stahlträger senkrecht .....	10
Befestigungsset Stahlträger geneigt mit Neigungsausgleich .....	11
Befestigungsset Stahlträger waagrecht und geneigt ohne Neigungsausgleich ...	11
Aufhängewinkel für Ansaugzubehör.....	12
Wärmetauscher.....	12
<b>Elektroanschluss .....</b>	<b>13-14</b>
<b>Elektroanschluss TLH-EC.....</b>	<b>15</b>
<b>Schaltgeräte.....</b>	<b>16-19</b>
1-Stufenschalter D1-2.....	16
2-Stufenschalter DS-2.....	16
3-Stufenschalter D3-4.....	17
5-Stufenschalter D5-... ..	17
3-Stufenschalter E3-7T .....	18
5-Stufenschalter E5-7T .....	18
Stufenloser Drehzahlsteller 0 - 10V .....	19
Taster für 230V / 50Hz Stellantrieb Induktionsjalousie.....	19
<b>Steuergeräte für Klappenstellantriebe .....</b>	<b>20</b>
Automatik-Relais A1.....	20
Automatik-Relais A1S .....	20
<b>Stellmotore.....</b>	<b>21-22</b>
<b>Raumthermostate .....</b>	<b>22-23</b>
Raumthermostat .....	22
Raumthermostat mit So/Wi Schalter.....	22
Raumthermostat in Industrieausführung.....	22
Raumthermostat mit Wochenprogramm .....	23
Fernfühler für Raumthermostatuhr.....	23
Frostschutzthermostat .....	23
Zwischenklemmkasten.....	23
<b>Regelung WRS.....</b>	<b>24-28</b>
Regelungszubehör WRS .....	24
Lüftungsmodul LM1 mit BML .....	25
Lüftungsmodul LM2 mit BML .....	26
Lüftungsmodul LM1 und LM2 mit BML .....	27
Lüftungsmodul LM2 mit BML .....	28
<b>Hydraulische Einregulierung bei Luftheizern im Gruppenbetrieb.....</b>	<b>29</b>
<b>Frostschutzmaßnahmen / Wartung .....</b>	<b>30</b>
<b>Notizen.....</b>	<b>31</b>

**Allgemeines:**

Die vorliegende Montage-, Bedienungs und Wartungsanleitung ist ausschließlich für Wolf-Luftheizer TLH / TLH-EC gültig.

Vor der Montage ist diese "Montage-, Bedienungs und Wartungsanleitung – Luftheizer TopWing TLH / TLH-EC" sorgfältig durchzulesen und zu beachten.

Die Montageanleitung ist als Bestandteil des gelieferten Gerätes zugänglich aufzubewahren.

Bei Nichtbeachten der Montage- und Bedienungsanleitungen erlischt der Gewährleistungsanspruch gegenüber der Fa. Wolf.

**Hinweiszeichen**

**In dieser Beschreibung werden die folgenden Symbole und Hinweiszeichen verwendet. Diese wichtigen Anweisungen betreffen den Personenschutz und die technische Betriebssicherheit.**



**"Sicherheitshinweis"** kennzeichnet Anweisungen, die genau einzuhalten sind, um Gefährdung und Verletzung von Personen zu vermeiden und Beschädigungen am Gerät zu verhindern.



**Gefahr durch elektrische Spannung an elektrischen Bauteilen!**

**Achtung: Vor der Abnahme der Verkleidung Betriebsschalter ausschalten.**

**Greifen Sie niemals bei eingeschaltetem Betriebsschalter an elektrische Bauteile und Kontakte!**

**Es besteht die Gefahr eines Stromschlages mit Gesundheitsgefährdung oder Todesfolge.**

**An Anschlussklemmen liegt auch bei ausgeschaltetem Betriebsschalter Spannung an.**

**Achtung:**

**"Hinweis"** kennzeichnet technische Anweisungen, die zu beachten sind, um Schäden und Funktionsstörungen am Gerät zu verhindern.

Zusätzlich zur Montage-, Bedienungs- und Wartungsanleitung sind am Gerät Hinweise in Form von Aufklebern angebracht. Diese müssen in gleicher Weise beachtet werden.

**Sicherheitshinweise**

Für Montage, Inbetriebnahme, Wartung und Betrieb des Gerätes muss ausreichend qualifiziertes und eingewiesenes Personal eingesetzt werden.



Für Elektroinstallationsarbeiten sind die Bestimmungen der VDE und des örtlichen Elektro-Versorgungsunternehmens (EVU) maßgeblich.

Das Gerät darf nur innerhalb des Leistungsbereiches betrieben werden, der in den technischen Unterlagen der Fa. Wolf vorgegeben ist.

Die bestimmungsgemäße Verwendung des Gerätes umfasst den ausschließlichen Einsatz für Lüftungszwecke. Es darf nur Luft gefördert werden. Diese darf keine gesundheitsschädlichen, brennbaren, explosiven, aggressiven, korrosionsfördernden oder in anderer Weise gefährlichen Bestandteile enthalten.

Das Gerät darf nur in technisch einwandfreiem Zustand betrieben werden. Störungen und Schäden, die die Sicherheit oder einwandfreie Funktion des Gerätes beeinträchtigen oder beeinträchtigen können, müssen umgehend und fachmännisch behoben werden.

Schadhafte Bauteile und Gerätekomponenten dürfen nur durch Original-WOLF Ersatzteile ersetzt werden.



Arbeiten an elektrischen Geräten bzw. Bauteilgruppen dürfen nur von einer zugelassenen Elektrofachkraft entsprechend den elektrischen Regeln durchgeführt werden.



Es dürfen keine Arbeiten in unmittelbarer Nähe eines laufenden Ventilators durchgeführt werden. Es besteht die Gefahr von Verletzungen durch den laufenden Ventilator.

Vor der Wartung eines Luftheizers muss dieser spannungsfrei geschaltet und gegen Wiedereinschalten gesichert werden.

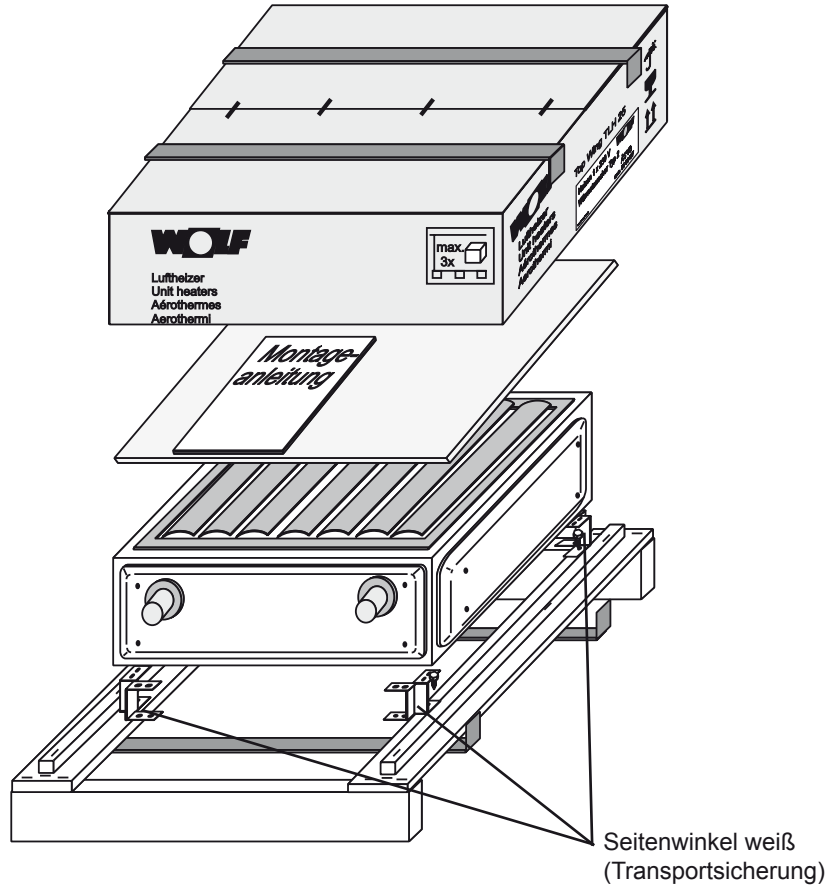
## Normen, Vorschriften

**Für die Lüftungsgeräte gelten die folgenden Normen und Vorschriften:**

- Maschinenrichtlinie 2006/42/EG
- Niederspannungsrichtlinie 2006/95/EG
- EMV-Richtlinie 2004/108/EG
- ErP-Richtlinie 2009/125/EG
- DIN EN ISO 12100            Sicherheit von Maschinen; Gestaltungsleitsätze
- DIN EN ISO 13857            Sicherheit von Maschinen; Sicherheitsabstände
- DIN EN 349                    Sicherheit von Maschinen: Minderstabstände
- DIN EN 953                    Sicherheit von Maschinen; Trennende Schutzeinrichtungen
- DIN EN 60204-1                Sicherheit von Maschinen; Elektrische Ausrüstung

**Für die Installation und Wartung sind nachstehende Vorschriften und Sicherheitshinweise zu beachten:**

- VDE 0100                        Bestimmungen für das Errichten von Starkstromanlagen mit Nennspannungen bis 1000 V
- VDE 0105-100                  Betrieb von Starkstromanlagen, Allgemeine Festlegungen
- VDE 0701-0702                Instandsetzung, Änderung und Prüfung elektrischer Geräte

**Auslieferungszustand**

**Die vier Seitenwinkel (Transportsicherungen) entfernen.  
Sie dürfen nicht als Gerätebefestigung für Wand oder Decke verwendet werden!**

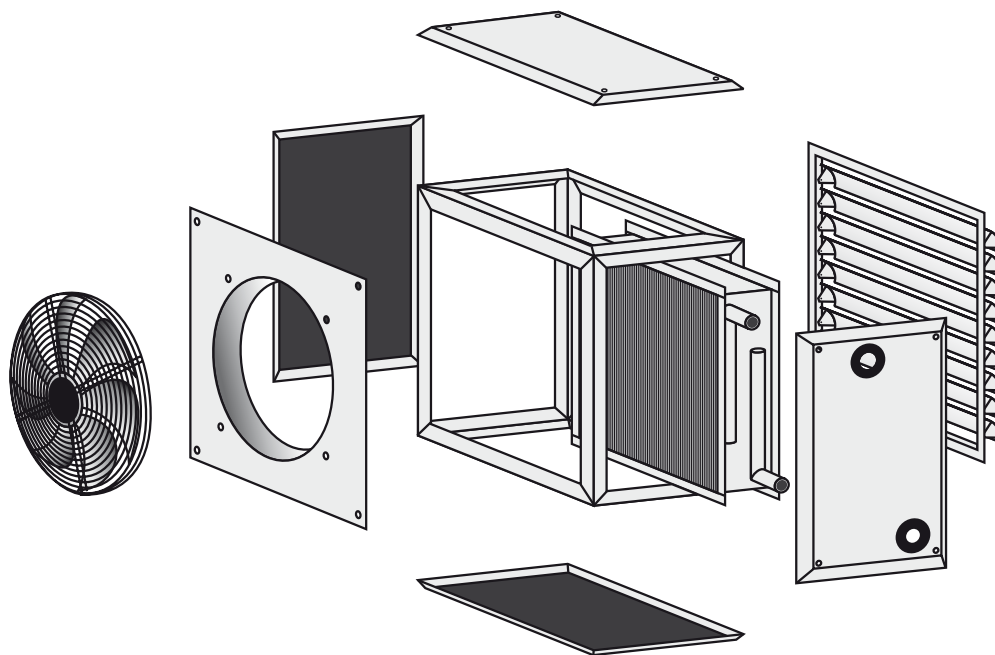
**Gerätebeschreibung**

Luftheizer TLH / TLH-EC mit Ausblasjalousie für Außenluftbetrieb, Umluftbetrieb oder Mischluftbetrieb, für Wandmontage oder Deckenmontage zum Heizen oder zum Lüften geeignet. Stabiles und verwindungsfreies, selbsttragendes Gehäuse aus geschweißten und verzinkten Stahl-Winkelprofilen, innen und außen pulverbeschichtet, Farbe verkehrsweiß RAL 9016.

Rückwand mit tiefgezogener Einströmdüse, pulverbeschichtet, Farbe verkehrsweiß RAL 9016.

Axialventilator mit Schutzgitter und strömungstechnisch optimiertem Flügelrad für geräuscharmen Betrieb. Schwingungsgedämpfte Ventilator-Motoreinheit, 230 V, 50 Hz, alternativ 3 x 400 V, 50 Hz, Schutzart IP 54, Wärmeklasse CL F, Wicklungsschutz durch eingebaute Thermokontakte.

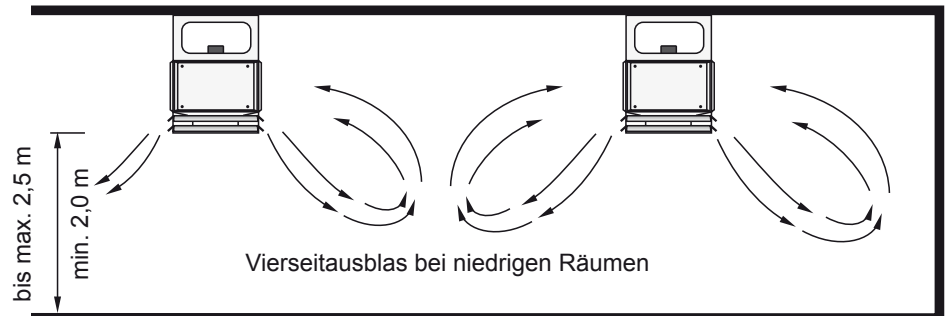
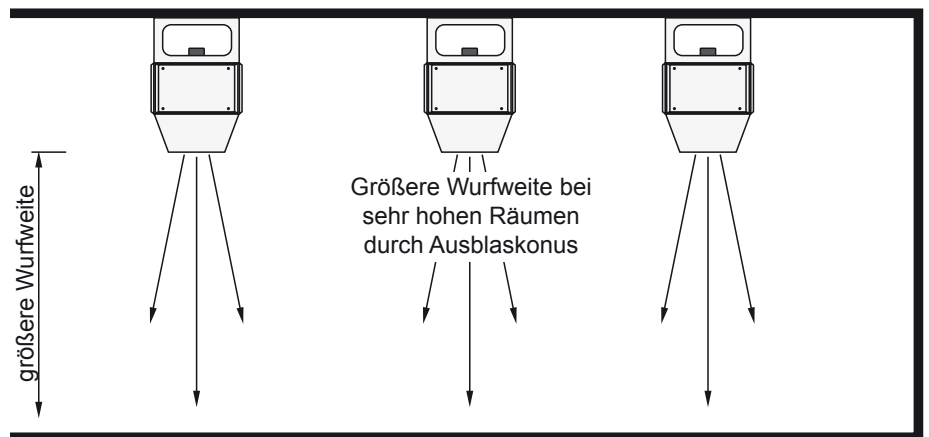
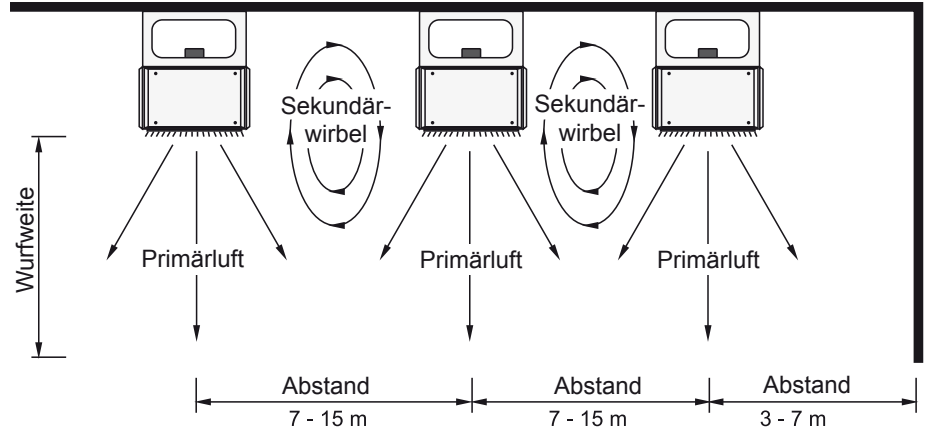
Beim TLH-EC Ventilator-Motoreinheit mit energiesparendem und stufenlos regelbarem (0 - 10V) EC-Motor (230V, 50Hz).

**Aufbau**

### Montageabstände

#### Montageabstände für TLH /TLH-EC Deckengerät oder Wandgerät in m

TLH / TLH-EC	TLH zu TLH	TLH zur Wand
25	7 - 9	3 - 4
40	9 - 11	3 - 5
63	11 - 13	4 - 6
100	13 - 15	5 - 7



#### Ausblaszubehör für optimale Luftverteilung

bei oben genannten Geräteabständen, einer Lufterwärmung um  $\Delta t_L (= t_{\text{Ausblas}} - t_{\text{Raum}})$  von ca. 25K und oberer Drehzahl

TLH / TLH-EC	25	40	63	100
Abstand: Ausblas/Fußboden				
bis 2,5 m	4 Seitenausblas	4 Seitenausblas	4 Seitenausblas	4 Seitenausblas
3-4 m	Breitausblas Jalousie	Breitausblas Jalousie	Breitausblas Jalousie	Breitausblas Jalousie
4-5 m	Konus	Konus	Konus	Konus
5-6 m	Konus	Konus	Konus	Konus
ab 6 m	Konus	Konus	Konus	Konus

## Luftheizer TLH / TLH-EC mit Induktionsjalousie

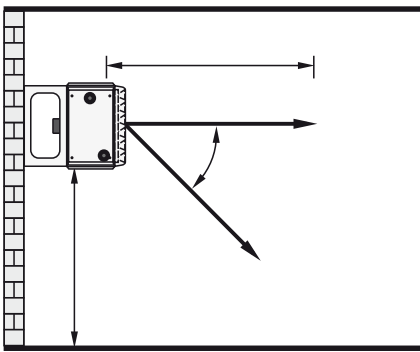
### Montageabstände

Montageabstand Wandgerät und  
Montageabstand Deckengerät  
Lamellen senkrecht

Deckengerät  
Lamellen zur Seite geneigt

TLH / TLH-EC	25	40	63	100
TLH zu TLH	7-9 m	9-11 m	11-13 m	13-15 m
TLH zu Seitenwand	3-4 m	3-5 m	4-6 m	5-7 m
TLH zu TLH	-12 m	-14 m	-16 m	-18 m
TLH zu Seitenwand	4-6 m	5-7 m	6-8 m	7-9 m

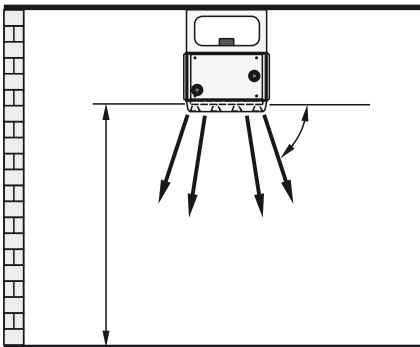
### Wurfweite Wandgerät



TLH / TLH-EC Typ	25				40				63				100			
	1	2	3	4	1	2	3	4	1	2	3	4	1	2	3	4
Wurfweite [m]*																
obere Drehzahl	19	18	16	15	27	26	23	21	29	27	25	23	36	35	34	32
untere Drehzahl	16	15	13	12	20	19	16	14	22	20	18	17	30	28	26	25

\* Werte sind Wurfweiten bei definierten Betriebsbedingungen bei einer Mischtemperatur von 10 K über Raumtemperatur.  
Bei Mischtemperaturen mit mehr als 10K über Raumtemperatur ergeben sich reduzierte Wurfweiten!

### Montagehöhe Deckengerät

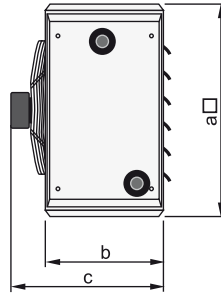


TLH / TLH-EC Typ	25				40				63				100			
	1	2	3	4	1	2	3	4	1	2	3	4	1	2	3	4
Montagehöhe [m]*	5	4,5	4	3,5	6	5,5	5	4,5	7	6,5	6	5,5	8	7,5	7	6,5

\* Der optimale Einstellwinkel der Lamellen ist von den Gegebenheiten vor Ort abhängig.



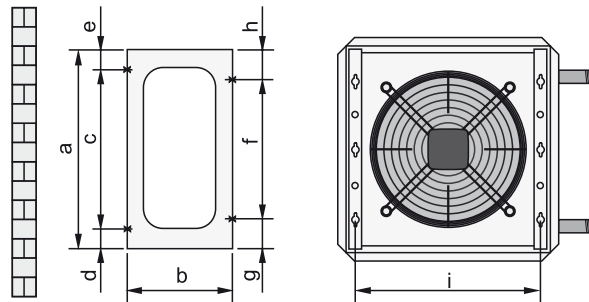
### Abmessungen Grundgerät



TLH / TLH-EC	a	b	c
<b>25</b>	540	300	410
<b>40</b>	670	300	415
<b>63</b>	840	300	420
<b>100</b>	1040	340	485

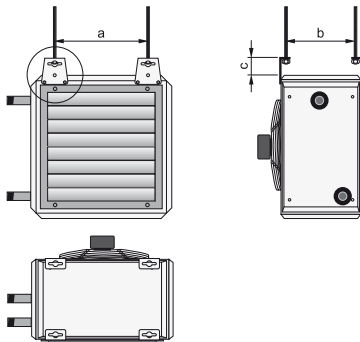
### Befestigungskonsolen

Befestigungskonsolen mit beiliegenden Schrauben am TLH/TLH-EC-Gerät befestigen. Befestigungsschrauben an der Wand oder Decke gemäß Maß "c" anbringen. TLH /TLH-EC-Gerät mit Schlüsselöchern der Befestigungskonsolen einhängen und Schrauben festziehen.

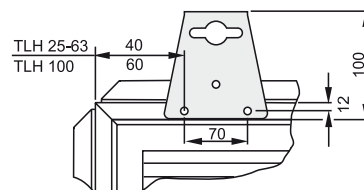


TLH / TLH-EC	a	b	c	d	e	f	g	h	i
<b>25</b>	480	250	380	70	30	170	155	155	434
<b>40</b>	480	250	2x170	90	50	2x170	70	70	564
<b>63</b>	784	350	170+340+170	72	32	3x170	137	137	734
<b>100</b>	784	350	170+340+170	72	32	3x170	137	137	894

### Aufhängelaschen zur Geräteab- hängung horizontal

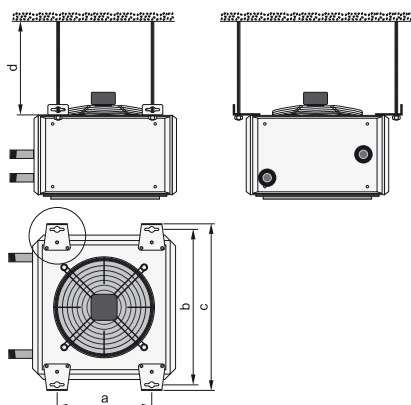


Aufhängelaschen am TLH /TLH-EC-Rahmen mit beiliegenden Schrauben befestigen. Gewindestangen M8 (bauseits) sicher an der Decke befestigen. Zum Abhängen von der Decke die Gewindestangen M8 seitlich durch den Schlitz in die Schlüsselöcher an den Aufhängelaschen einführen und mit der Mutter und Kontermutter sowie 2 Beilagscheiben fixieren.

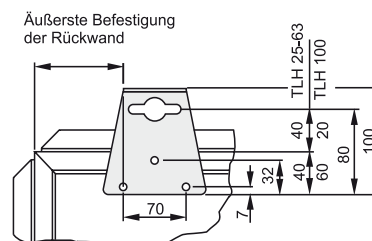


TLH / TLH-EC	a	b	c
<b>25</b>	350	266	60
<b>40</b>	480	266	60
<b>63</b>	650	266	60
<b>100</b>	810	306	40

### Aufhängelaschen zur Geräteab- hängung vertikal



Aufhängelaschen am TLH /TLH-EC-Rahmen mit beiliegenden Schrauben befestigen. Gewindestangen M8 (bauseits) sicher an der Decke befestigen. Zum Abhängen von der Decke die Gewindestangen M8 seitlich durch den Schlitz in die Schlüsselöcher an den Aufhängelaschen einführen und mit der Mutter und Kontermutter sowie 2 Beilagscheiben fixieren.



TLH / TLH- EC	a	b	c	d <sub>min</sub>
<b>25</b>	270	580	620	250
<b>40</b>	440	710	750	250
<b>63</b>	610	880	920	350
<b>100</b>	780	1040	1080	350

### Achtung:

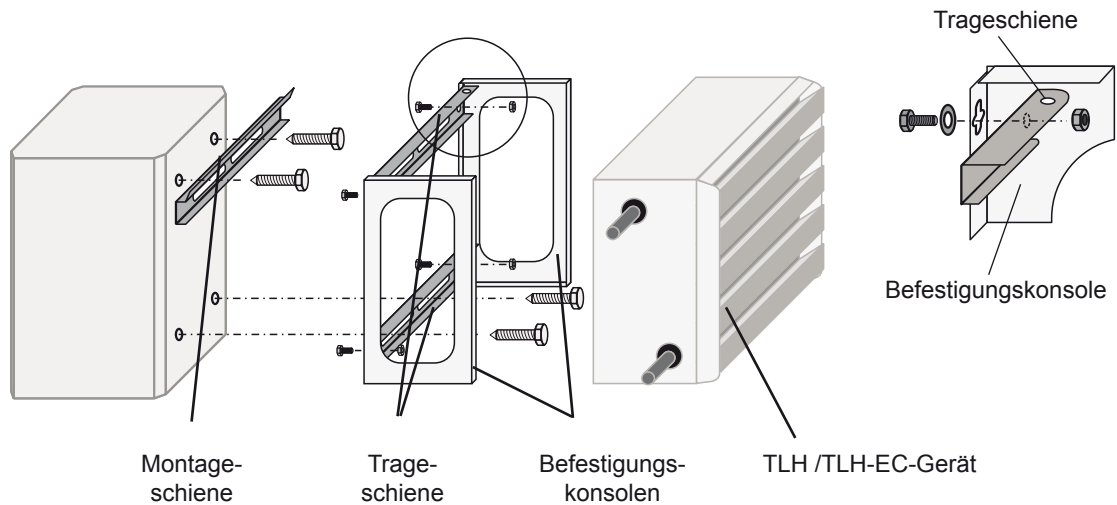


Vor Verwendung der Befestigungssets sind die statischen Vorschriften der bauseitigen Stahlträger zu prüfen und zu berücksichtigen. Montage ausschließlich bei Grundgeräten mit einer Gesamttiefe von 300 mm.

### Befestigungsset Betonträger senkrecht

- Montageschiene mit bauseitigen Dübeln und Schrauben am Betonträger befestigen.
- Befestigungskonsolen mit beiliegenden Schrauben am Gerät befestigen.
- Trageschienen mit beiliegenden Schrauben, Scheiben und Muttern an die Befestigungskonsolen montieren.
- Gesamte Einheit (Gerät, Befestigungskonsolen und Trageschienen) in Montageschiene einhängen.

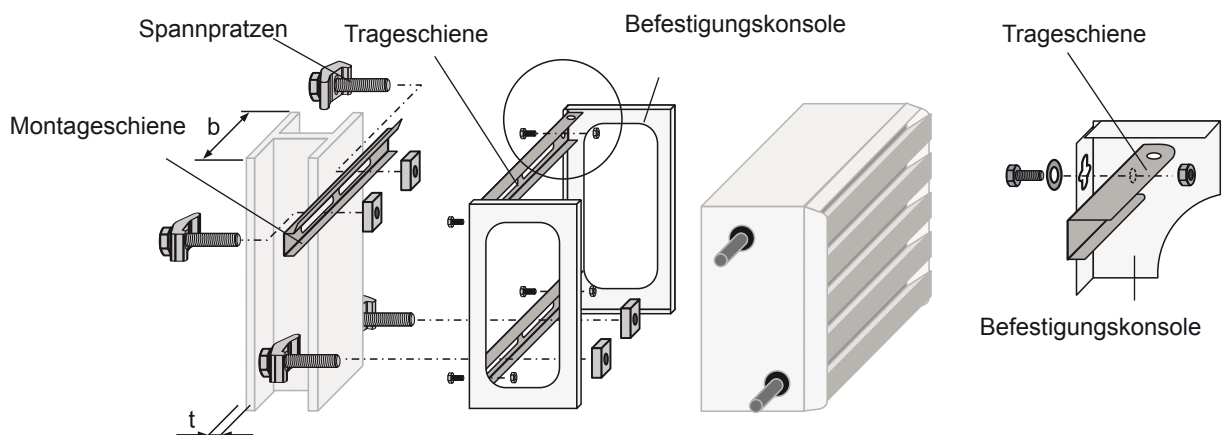
Um das Gerät vor Anschluss der Rohrleitungen gegen Aushängen zu sichern, kann die untere Trageschiene zusätzlich mit Schrauben und Dübeln am Betonträger befestigt werden.



### Befestigungsset Stahlträger senkrecht

Geeignet für alle Stahlträger mit einer Flanschbreite "b" von min.100 mm bis max. 300 mm und einer Flanschdicke "t" von min. 6 mm bis max. 21 mm.

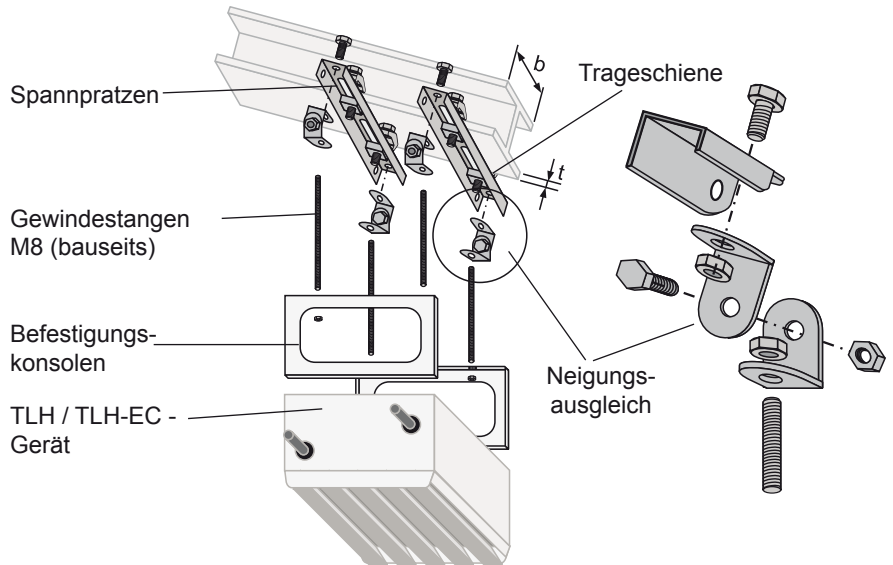
- Montageschiene mit beiliegenden Spannpratzen am Stahlträger befestigen.
- Befestigungskonsolen mit beiliegenden Schrauben am Gerät befestigen.
- Trageschienen mit beiliegenden Schrauben, Scheiben und Muttern an die Befestigungskonsolen montieren.
- Gesamte Einheit (Gerät, Befestigungskonsolen und Trageschienen) in Montageschiene einhängen.
- Die untere Trageschiene mit Spannpratzen am Stahlträger befestigen.



### Befestigungsset Stahlträger geneigt mit Neigungsausgleich

Geeignet für alle Stahlträger mit einer Flanschbreite „b“ von min. 100 mm bis max. 300 mm und einer Flanschdicke „t“ von min. 6 mm bis max. 21 mm.

- Befestigungskonsolen mit beiliegenden Schrauben am Gerät befestigen.
- Neigungsausgleichswinkel mit kurzem Schenkel mit beiliegenden Schrauben und Muttern an den Trageschienen befestigen.
- Neigungsausgleichswinkel an den langen Schenkeln beweglich verbinden.
- Trageschienen mit beiliegenden Spannpratzen an Stahlträger montieren.
- Gerät mit den Befestigungskonsolen mittels Gewindestangen M8 (bauseits) am Neigungsausgleich befestigen.



### Befestigungsset Stahlträger waagrecht und geneigt ohne Neigungsausgleich

Geeignet für alle Stahlträger mit einer Flanschbreite „b“ von min. 100 mm bis max. 300 mm und einer Flanschdicke „t“ von min. 6 mm bis max. 21 mm.

- Befestigungskonsolen mit beiliegenden Schrauben am Gerät befestigen.
- zu Bild 1 und 2:- Trageschienen mit beiliegenden Schrauben, Scheiben und Muttern an die Befestigungskonsolen montieren.
  - Trageschienen mit Spannpratzen am Stahlträger gem. Bild 1 und 2 befestigen.
- zu Bild 3:
  - Trageschienen mit Spannpratzen am Stahlträger befestigen.
  - Gerät mit den Befestigungskonsolen mittels Gewindestangen M8 \* (bauseits) an den Trageschienen befestigen.

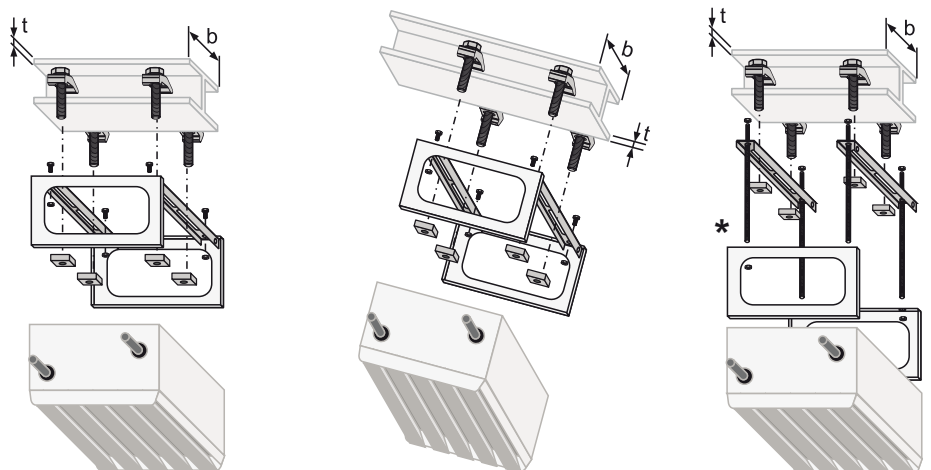


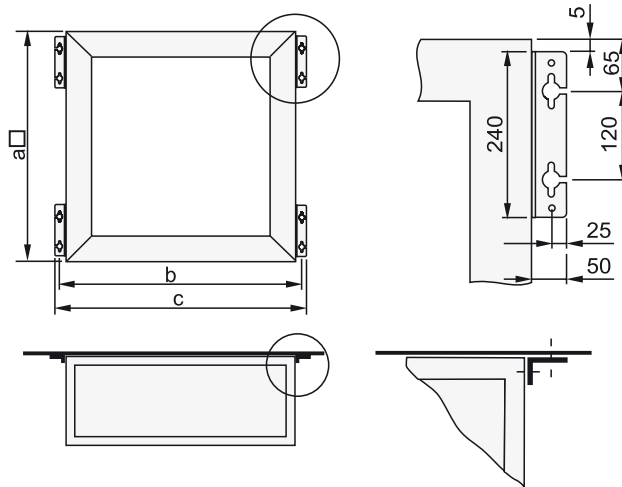
Bild 1

Bild 2

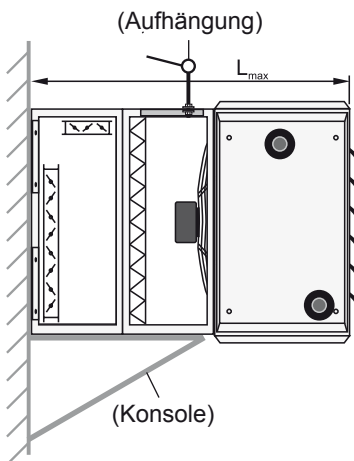
Bild 3

### Aufhängewinkel für Ansaugzubehör

Zur Wand- und Deckenmontage des Ansaugzubehörs wie Mischluft-, Umluft-, Außenluft-, oder Filterkasten. Zur Befestigung sind 4 Stück Aufhängewinkel nötig. Diese liegen dem jeweiligen Ansaugzubehör bei.



TLH / TLH-EC	a	b	c
25	500	550	600
40	630	680	730
63	800	850	900
100	1000	1050	1100



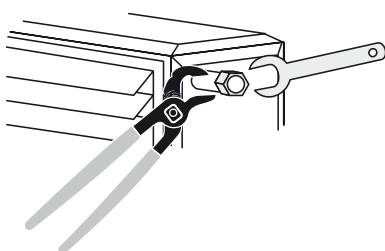
Befestigungsschrauben  $\varnothing$  8 mm in Wand setzen.

Luftheizer und Ansaugzubehör mit Schlüssellochern einhängen und Schrauben festziehen.

Bei Wandgeräten muss über einer maximalen Gerätelänge  $L_{max}$  eine bauseitige Unterstützung (Konsole) **oder** (Aufhängung) vorgesehen werden.

TLH / TLH-EC	25	40	63	100
$L_{max}$ [mm]	1100	1100	1100	1220

### Wärmetauscher



Beim Anschließen der Wärmetauscher mit einer Rohrzanze gegenhalten.

Der Vorlauf des Heizsystems wird am Wärmetauscher auf der Luftaustrittseite angeschlossen.

Auf bauseitige Entlüftungs- und Entleerungsmöglichkeiten achten!

### Elektroanschluss

Der Elektroanschluss ist gemäß den örtlichen Vorschriften auszuführen. Nach Fertigstellung der Elektro-Anschlussarbeiten muss eine sicherheitstechnische Prüfung der Installation gemäß VDE 0701 Teil 1 und VDE 0702 durchgeführt werden. Bei der Inbetriebnahme ist auf die korrekte Drehrichtung des Ventilators zu achten. Hinweisfeil auf der Geräterückwand beachten.

#### Elektrischen Anschluss herstellen

Stellen Sie sicher, dass Spannungsfreiheit herrscht. Sichern Sie gegen Wiedereinschalten. Überprüfen Sie den fachgerechten Sitz der Anschlussleitungen.

Bringen Sie immer einen Schutzleiter an. Überprüfen Sie den Schutzleiter.



Lebensgefahr durch elektrischen Schlag. Verwenden Sie nur Leitungen, die den vorgeschriebenen Installationsvorschriften hinsichtlich Spannung, Strom, Isolationsmaterial, Belastbarkeit etc. entsprechen.



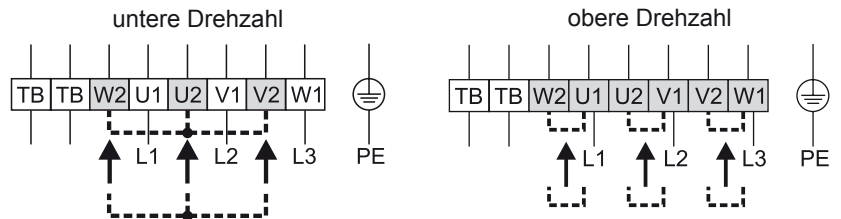
Stellen Sie ausreichenden Berührschutz sicher. Vor Arbeiten am elektrischen Anschluss müssen die Netzanschlüsse und PE kurzgeschlossen werden.

Überprüfen Sie, ob die Daten auf dem Typenschild mit den Anschlussdaten übereinstimmen.

Versichern Sie sich, bevor Sie das Gerät anschließen, dass die Netzspannung mit der Ventilatorspannung übereinstimmt.

Verwenden Sie nur Kabel, die für die Stromstärke entsprechend des Typenschildes ausgelegt sind.

### Drehstrommotor



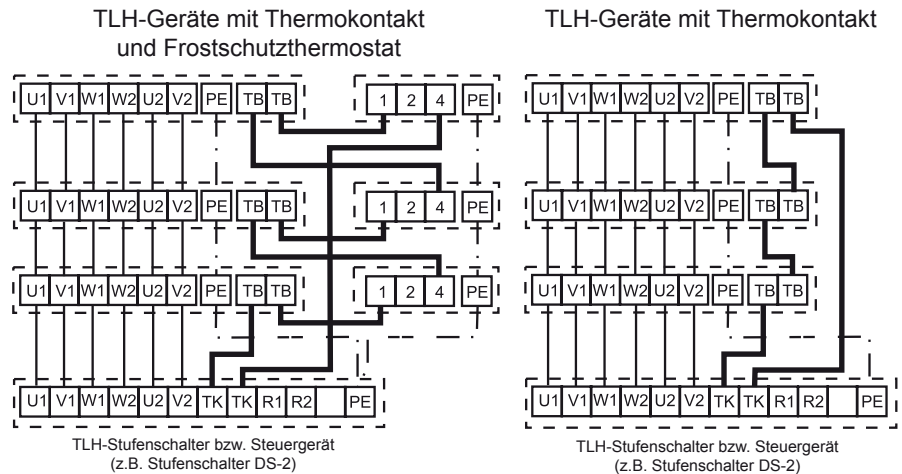
TLH-Drehstrommotoren können sowohl mit unterer Drehzahl Y als auch mit oberer Drehzahl  $\Delta$  betrieben werden. Die Motorwicklungen sind entsprechend ausgelegt.

### Schaltung mehrerer TLH-Geräte mit einem Schalt- oder Steuergerät

Es können TLH-Geräte unterschiedlicher Größe und Leistung bis zur max. zulässigen Leistung bzw. bis zum max. zulässigen Strom parallel auf ein Motorvollschutz-Schaltgerät geschaltet werden.

(TB-Thermokontakt)

Bei Anschluss mehrerer Luftheizer müssen die Motorklemmen parallel, die Thermokontakte und Frostschutzthermostate in Reihe geschaltet werden!

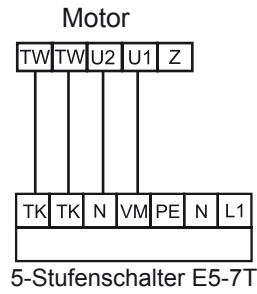


### Einphasen-Wechselstrommotoren 230 V / 50 Hz

Einphasen-Wechselstrommotoren dürfen nur in der gelieferten oberen Drehzahl betrieben werden.

TW-Thermokontakte in Reihe mit der Motorwicklung.

Drehzahlregelung mit 5-Stufenschalter Typ E5-7T...



TLH-Einphasen- und Drehstrommotoren sind mit Thermokontakten ausgerüstet. Diese unterbrechen bei Überhitzung des Ventilator-Motors den Steuerstromkreis im Stufenschalter oder Steuergerät.

**Achtung:** Der Wicklungsschutz ist nur wirksam wenn die Thermokontakte in den Steuerstromkreis eines Stufenschalters oder Steuergerätes geschaltet werden.

**Bei Verwendung handelsüblicher Schalter oder Drehzahlsteller besteht keine Motorgarantie!**

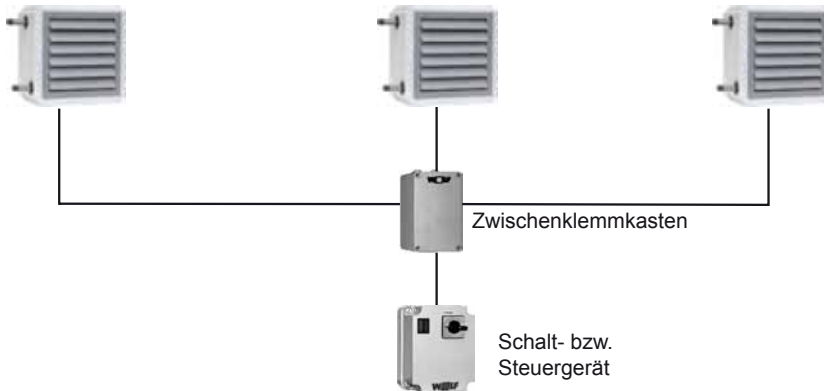
### Zwischenklemmkasten

Zwischenklemmkasten für den parallelen Betrieb von mehreren TLH-Geräten.

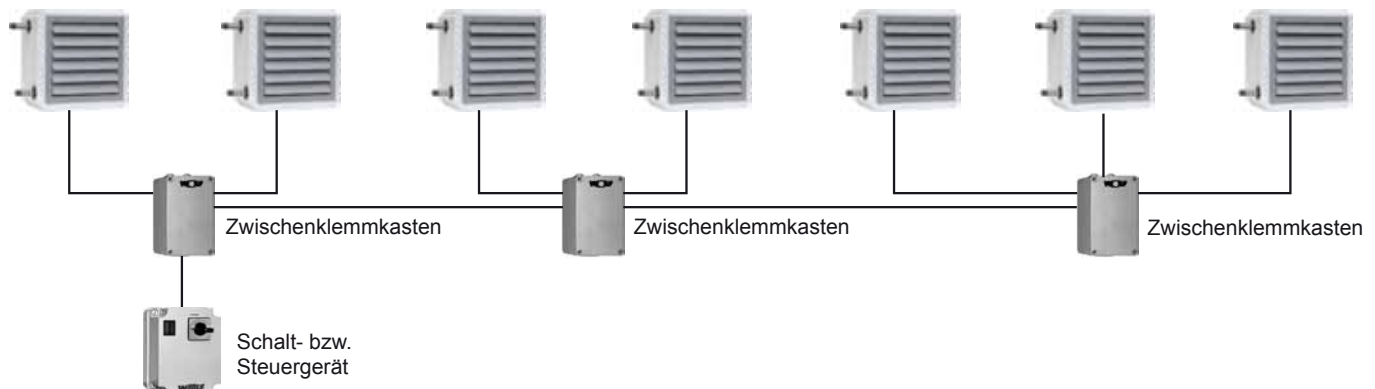
An einem Zwischenklemmkasten können ein Steuergerät und 3 TLH-Geräte verdrahtet werden oder ein Steuergerät, 2 TLH-Geräte und ein weiterer Zwischenklemmkasten.

Verdrahtung gemäß den beiliegenden Schaltplänen.

#### Anschluss von 3 TLH-Geräten mit Zwischenklemmkasten



#### Anschluss von 7 TLH-Geräten mit 3 Zwischenklemmkästen



## EC-Motor (230V / 50Hz)

EC-Motoren können über den ganzen Drehzahlbereich stufenlos über ein 0 - 10V Signal (DC) betrieben werden.  
Die Motoren sind generell mit intern geschalteten Temperaturwächtern ausgerüstet.

Verlegen Sie die Steuerleitungen des Gerätes nicht unmittelbar parallel zur Netzleitung. Achten Sie auf einen möglichst großen Abstand. Empfehlung: Abstand > 10 cm (getrennte Kabelführung).

**Achtung:**

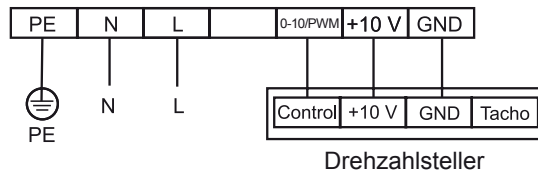
Wird der EC-Ventilator nur an das Stromnetz angeschlossen, ohne ein zusätzliches Regel- oder Steuergerät mit dem Steueranschluss des Ventilators zu verbinden, so muss zwischen den Anschlüssen 0 - 10V /PWM und +10V eine Brücke eingelegt werden.

In diesem Fall läuft der Ventilator mit maximaler Drehzahl bzw. Luftmenge.

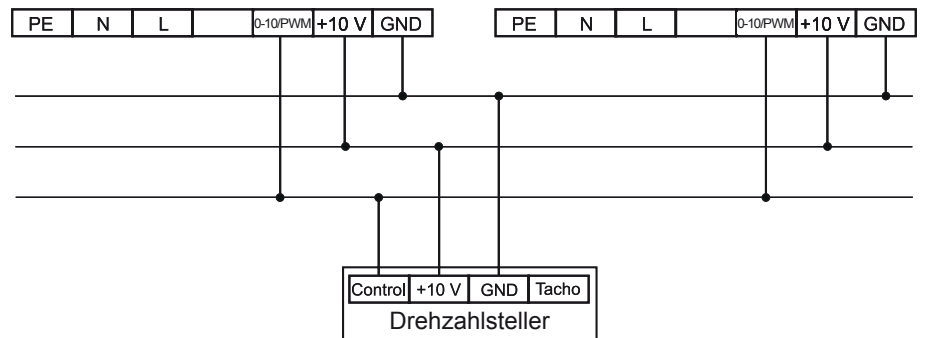
### Fehlerstromschutzschalter

Für den TLH-EC-25 kann eine pulsstromsensitive FI-Schutzeinrichtung (Typ A) verwendet werden.  
Bei TLH-EC- 40, 63, 100 sind ausschließlich allstromsensitive FI-Schutzeinrichtungen (Typ B) zulässig.-

## Regelung über stufenlosen Drehzahlsteller 0 - 10V



Parallelschaltung mehrerer TLH-EC Geräte über stufenlosen Drehzahlsteller

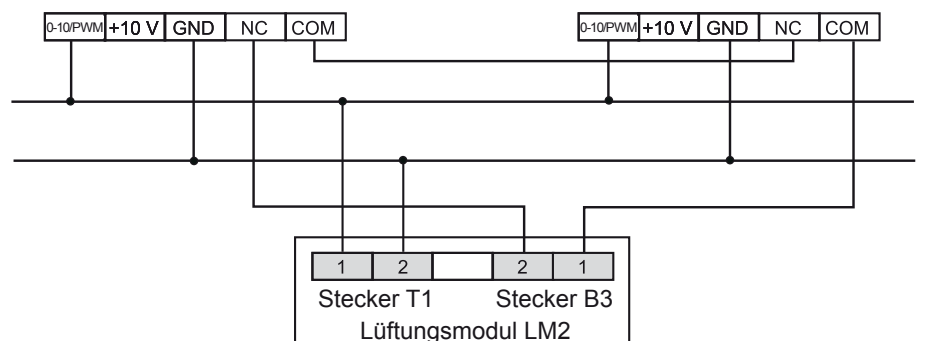


**Achtung:**

Mit einem Drehzahlsteller können bis zu 10 TLH-EC stufenlos betrieben werden.

## Regelung TLH-EC 40 - 100 über Lüftungsmodul LM2

Parallelschaltung mehrerer TLH-EC - 40 - 100 Geräte über Lüftungsmodul LM2



**Achtung:**

Mit einem Lüftungsmodul LM2 können bis zu 5 TLH-EC - 40 - 100 Geräte stufenlos betrieben werden.

### Regelung TLH-EC 25 über Lüftungsmodul LM2 auf Anfrage!

Nach Fertigstellung der Elektro-Anschlussarbeiten muss eine sicherheitstechnische Prüfung der Installation gemäß VDE 0701 Teil 1 und VDE 0702 durchgeführt werden, da sonst die Gefahr eines Stromschlages mit Gesundheitsgefährdung oder Todesfolge bestehen kann.

### 1-Stufenschalter D1-2

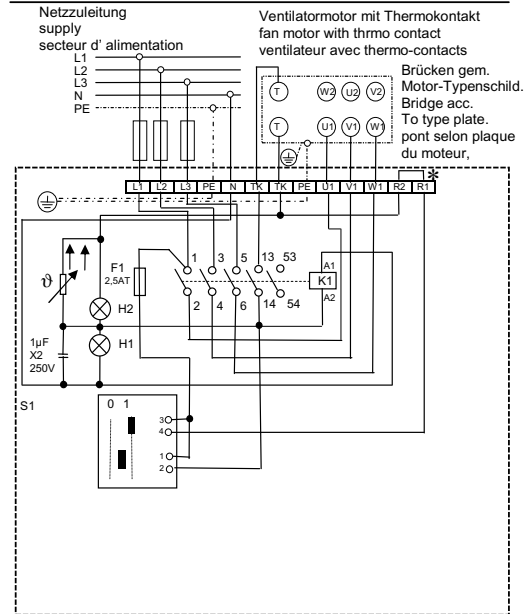
für 1-tourigen Betrieb von einem oder mehreren Luftheizern mit Motorvollschutz.

Betriebsspannung	400 V
Steuerspannung	230 V
Strom max.	8 A
Gewicht	0,9 kg
Schutzart	IP 54
Art.-Nr.	27 45 465

Verriegelnde Abschaltung bei Wicklungs-  
über Temperatur (Motor). Wiedereinschal-  
tung: Stufenschalter auf Stellung 0, dann  
gewünschte Drehzahlstufe einstellen.



### 1-StufenSchalter Switches for 1 step Commutateur à 1-étage D1-2



\* Bei Anschluß eines Raumthermostats Brücke entfernen.  
When connecting a room thermostat remove bridge.  
Raccordement d'un thermostat d'ambiance: éloigner le pont

Kontakt K1 53-54 Heizungsanforderung  
Contact K1 53-54 Heater requirement  
Contact K1 53-54 demande de chauffage

H1 - Betrieb (grün) ; operation (green) ; operation (vert)  
H2 - Störung (rot) ; break-down (red) ; interruption (rouge)

S1/K1 - Kontaktbelegung abhängig vom Fabrikat  
Contact location depends on the type installed by factory  
la position du contacteur dépend de la marque du fabriquant

T- TB/TW Thermokontakt / thermo contact / thermo-contacts

### 2-Stufenschalter DS-2

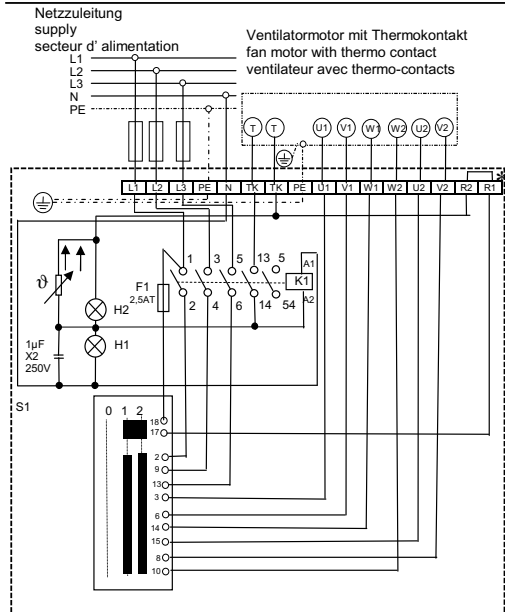
für 2-tourigen Betrieb von einem oder mehreren Luftheizern mit Motorvollschutz.

Betriebsspannung	400 V
Steuerspannung	230 V
Strom max.	8 A
Gewicht	0,9 kg
Schutzart	IP 54
Art.-Nr.	27 45 467

Verriegelnde Abschaltung bei Wicklungs-  
über Temperatur (Motor). Wiedereinschal-  
tung: Stufenschalter auf Stellung 0, dann  
gewünschte Drehzahlstufe einstellen.



### 2- Stufen - Schalter Switches for 2 step Commutateur à 2-étage DS-2



\* Bei Anschluß eines Raumthermostats Brücke entfernen.  
When connecting a room thermostat remove bridge.  
Raccordement d'un thermostat d'ambiance: éloigner le pont

Kontakt K1 53-54 Heizungsanforderung  
Contact K1 53-54 Heater requirement  
Contact K1 53-54 demande de chauffage

H1 - Betrieb (grün) ; operation (green) ; operation (vert)  
H2 - Störung (rot) ; break-down (red) ; interruption (rouge)

S1/K1 - Kontaktbelegung abhängig vom Fabrikat  
Contact location depends on the type installed by factory  
la position du contacteur dépend de la marque du fabriquant

T- TB/TW Thermokontakt / thermo contact / thermo-contacts

#### Achtung:

**Ohne Schaltgeräte für Motorvollschutz keine Motorgarantie!**  
**Bei einem Überschreiten der zulässigen Wicklungstemperatur, ohne Schaltgerät für Motorvollschutz, kann der Motor zerstört werden. Motorvollschutzschalter für 3 x 230 V auf Anfrage.**



### 3-Stufenschalter D3 - 4 mit Wiedereinschaltsperr

für 3-tourigen Betrieb von einem oder mehreren Luftheizern mit Motorvollschutz.



Betriebsspannung	400 V
Steuerspannung	230 V
Strom max.	4 A
Gewicht	8,0 kg
Schutzart	IP 20
Art.-Nr.	27 01 065

Verriegelnde Abschaltung bei Wicklungs-  
über Temperatur (Motor). Wiedereinschal-  
tung: Stufenschalter auf Stellung 0, dann  
gewünschte Drehzahlstufe einstellen.

### 5-Stufenschalter D5-...

für 5-tourigen Betrieb von einem oder  
mehreren Luftheizern mit Motorvollschutz  
mit Wiedereinschaltsperr.



Typ		D5-1	D5-3	D5-7	D5-12	D5-19
Betriebs- spannung	V	400	400	400	400	400
Steuer- spannung	V	230	230	230	230	230
Strom max.	A	1	2	4	7	12
Gewicht	kg	4,5	7,0	9,0	19,0	27,0
Schutzart	IP	40	20	20	20	20
Breite	A	150	230	230	230	310
Höhe	B	200	310	310	310	385
Tiefe	C	175	185	185	185	225
Artikel-Nr.		2740015	2740010	2740013	2740014	2740017

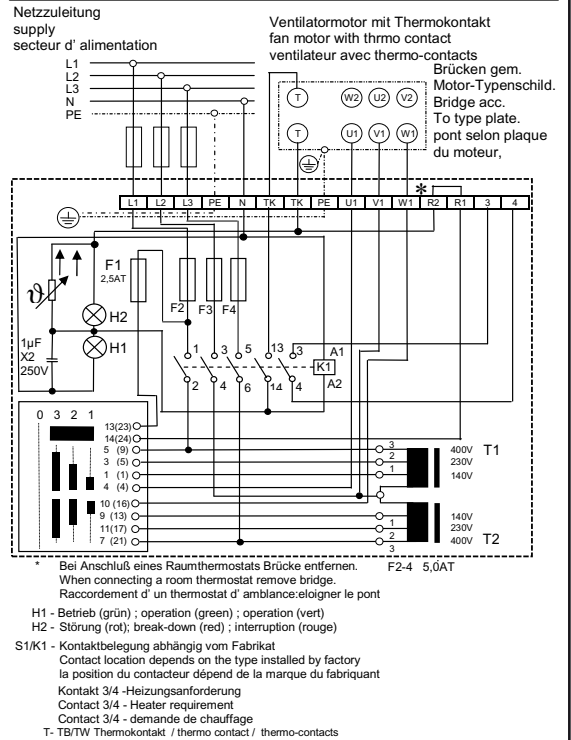
Verriegelnde Abschaltung bei Wicklungsüber-  
temperature (Motor). Wiedereinschal-  
tung: Stufenschalter auf Stellung 0, dann gewünschte  
Drehzahlstufe einstellen.

#### Achtung:

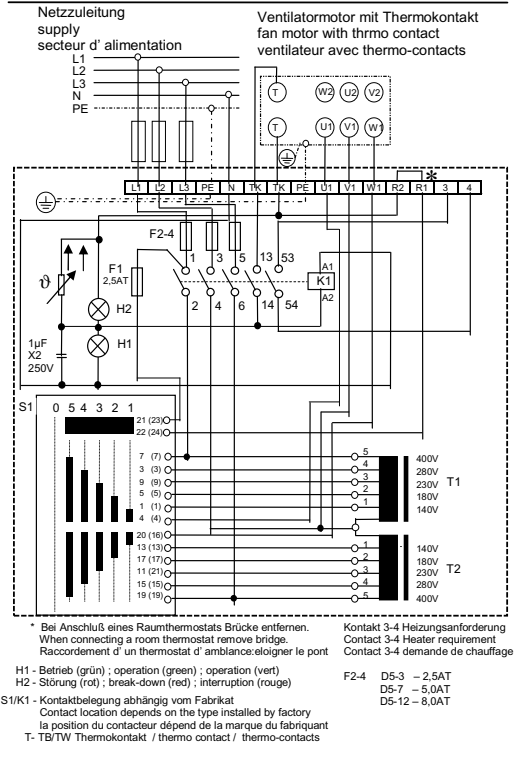
**Ohne Schaltgeräte für Motorvollschutz keine Motorgarantie!**

**Bei einem Überschreiten der zulässigen Wicklungstemperatur, ohne Schaltgerät für Motorvollschutz, kann der Motor zerstört werden. Motorvollschutzschalter für 3 x 230 V auf Anfrage.**

### 3 - Stufen - Schalter Switches for 3 steps Commutateur à 3-étages D3-4



### 5 - Stufen - Schalter Switches for 5 steps Commutateur à 5-étages D5- 3 / 7 / 12



### 3-Stufenschalter E 3-7T mit Wiedereinschaltsperr

für 3-tourigen Betrieb von einem oder mehreren Luftheizern mit Einphasenwechselstrommotoren mit Motorvollschutz.

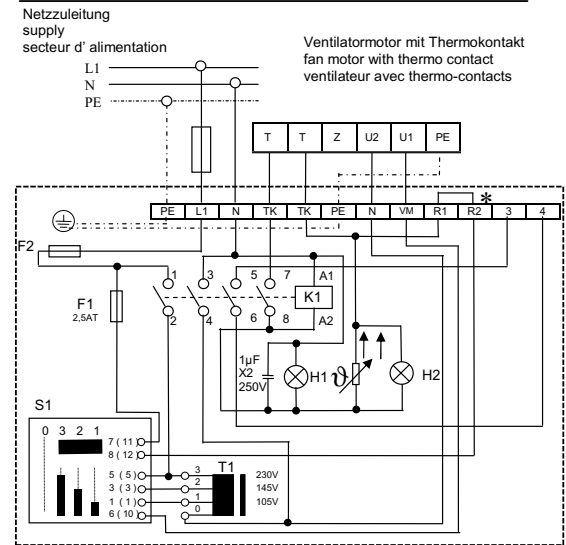
Betriebsspannung	230 V
Strom max.	7 A
Gewicht	4,5 kg
Schutzart	IP 40
Art.-Nr.	27 01 064

Verriegelnde Abschaltung bei Wicklungsüber-  
temperatur (Motor). Wiedereinschaltung:  
Stufenschalter auf Stellung 0, dann  
gewünschte Drehzahlstufe einstellen.



### 3 - Stufen - Schalter Switches for 3 steps Commutateur à 3-étages

#### E3-7T



### 5-Stufenschalter E 5-7T

für 5-tourigen Betrieb von einem oder mehreren Luftheizern mit Einphasenwechselstrommotoren mit Motorvollschutz.

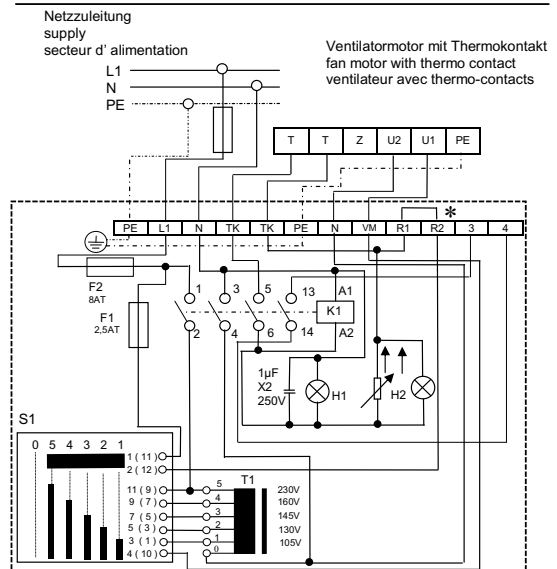
Betriebsspannung	230 V
Strom max.	7 A
Gewicht	4,5 kg
Schutzart	IP 40
Art.-Nr.	27 40 011

Verriegelnde Abschaltung bei Wicklungsüber-  
temperatur (Motor). Wiedereinschaltung:  
Stufenschalter auf Stellung 0, dann  
gewünschte Drehzahlstufe einstellen.



### 5 - Stufen - Schalter Switches for 5 steps Commutateur à 5-étages

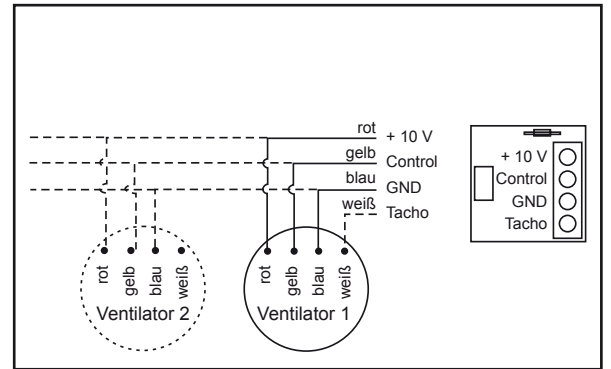
#### E5-7T



### Stufenloser Drehzahlsteller 0-10 V

Für stufenlosen Betrieb von einem oder mehreren Luftheizern mit EC-Motor

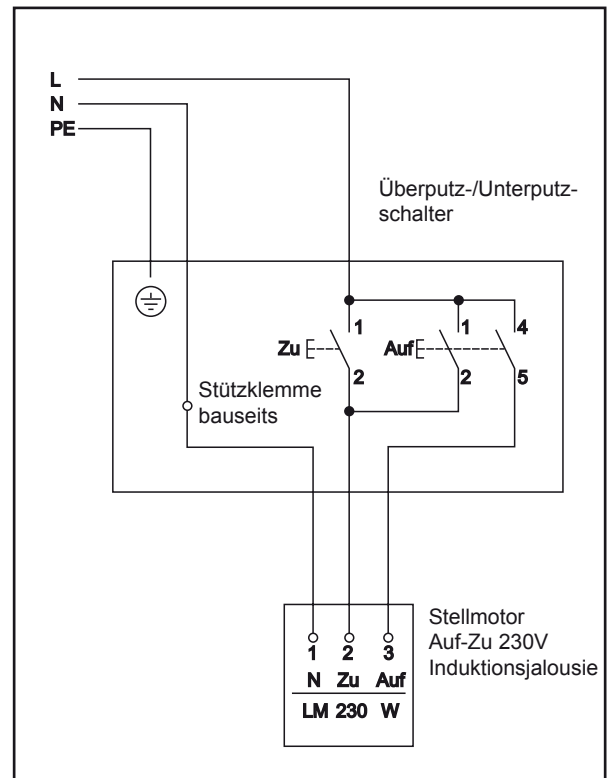
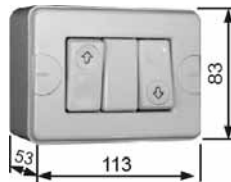
Betriebsspannung	10 V (DC)
Steuerspannung	0 - 10 V (DC)
Strom max.	1,1 mA
Widerstand	0 - 10 kOhm (Lin)
Gewicht	0,1 kg
Schutzart	IP 54
Art.-Nr.	27 45 100



### Taster für 230V / 50Hz Stellantrieb Induktionsjalousie mit Sekundärluftkonus

für Überputz-/ Unterputz-Montage;  
für stufenlose Verstellung der Induktionsjalousie zur Optimierung der Wurfweite.

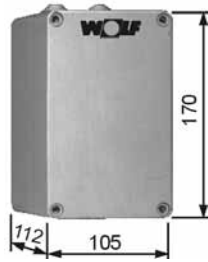
Betriebsspannung	230 V
Strom max.	10 A
Schutzart	IP 20
Art.-Nr.	27 01 063



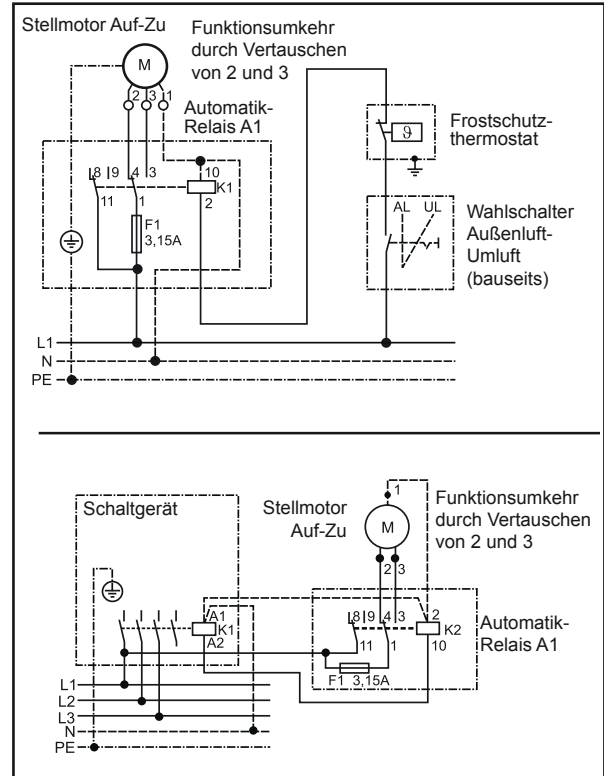
### Automatik-Relais A1

Hilfsrelais für die automatische Betätigung der Außenluftklappe mit Stellmotor 230 V „Auf-Zu“.

Das Automatik-Relais A1 stellt bei Abschalten des TLH / TLH-EC-Gerätes oder bei Ansprechen des Frostschutzthermostaten den Stellmotor auf Stellung „Zu“, bei Einschalten fährt der Stellmotor in Stellung „Auf“.



Steuerspannung	230 V
Leistung max.	3 kW
Gewicht	0,5 kg
Schutzart	IP 54
Art.-Nr.	79 65 020



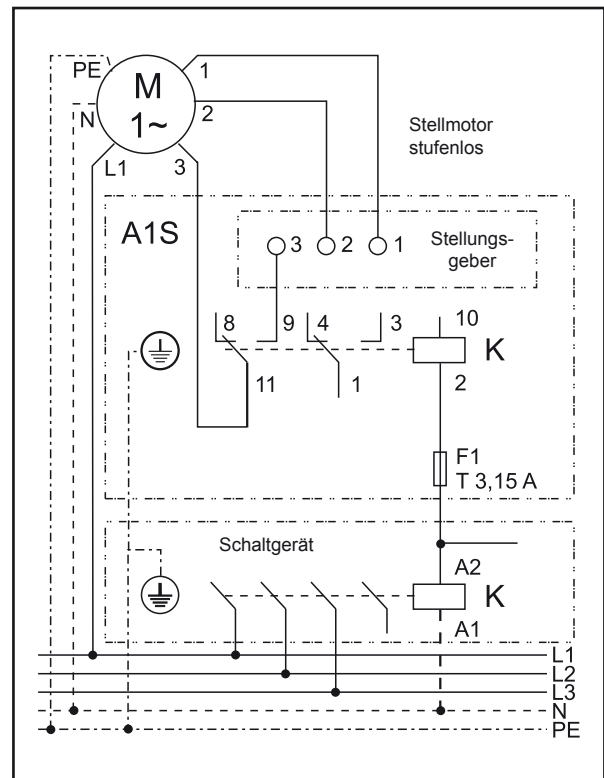
### Automatik-Relais A1S

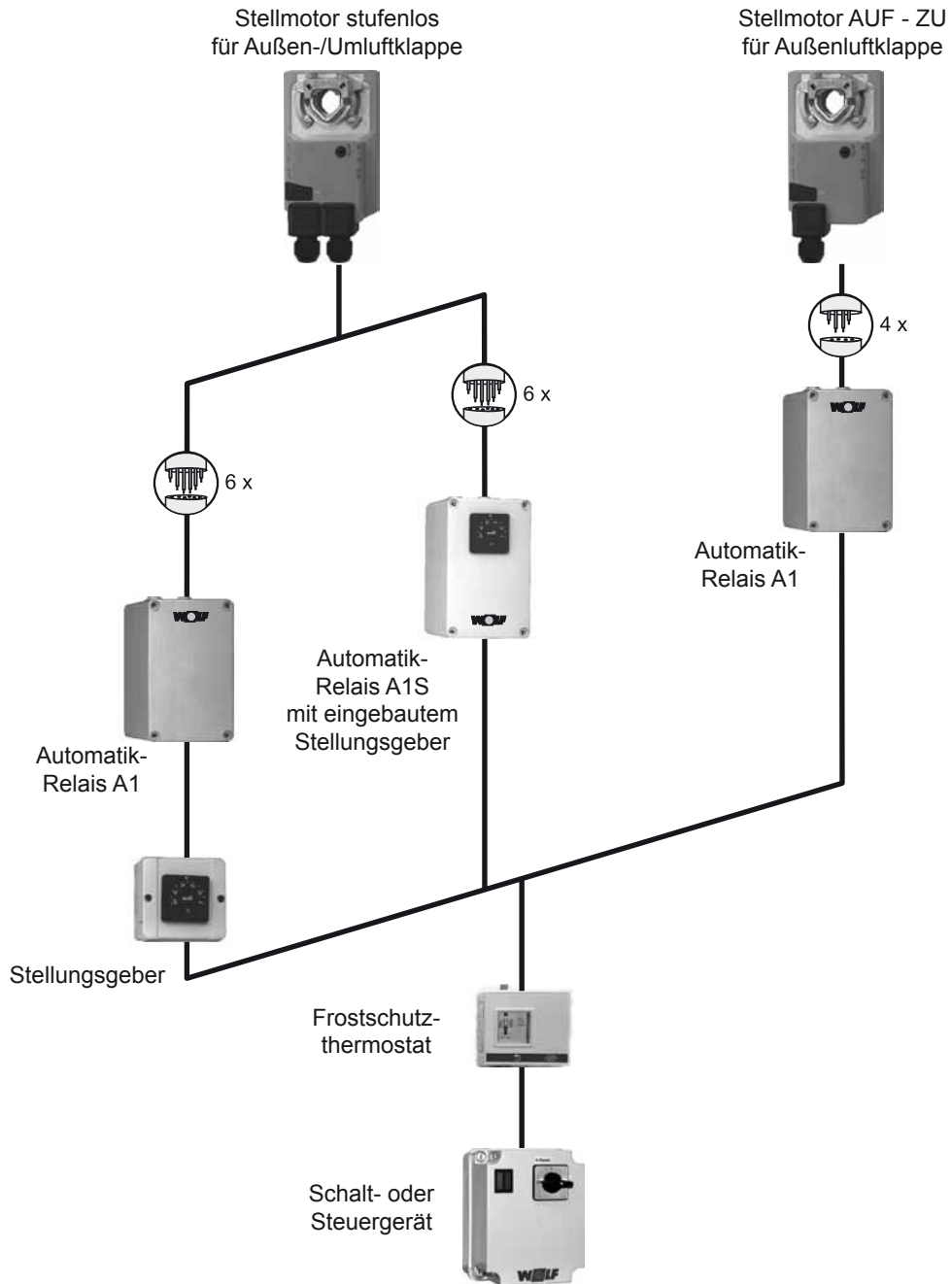
Hilfsrelais mit eingebautem Stellungsgeber für die automatische Betätigung der Mischluftklappe mit Stellmotor 230 V stufenlos.

Das Automatik-Relais A1S stellt beim Abschalten des TLH / TLH-EC-Gerätes oder bei Ansprechen des Frostschutzthermostaten den Stellmotor auf Stellung „zu“, bei Wiedereinschalten fährt der Stellmotor auf den am Stellungsgeber eingestellten Wert.

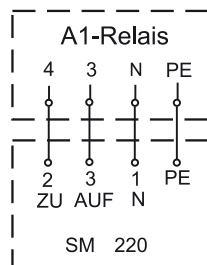


Steuerspannung	230 V
Leistung max.	3 kW
Gewicht	0,5 kg
Schutzart	IP 54
Art.-Nr.	79 40 101





### Stellmotor AUF - ZU 230 V / 50 Hz



Stellmotor zum automatischen Öffnen und Schließen der Außenluftklappe. Die Ansteuerung muss über ein Automatik-Relais A1 erfolgen.

Leistungsaufnahme 11 VA  
 Drehrichtung umschaltbar  
 Drehmoment 15 Nm  
 Laufzeit 90 - 150 Sek.  
 Schutzart IP 42

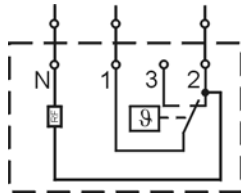
### Stellmotor stufenlos 230 V / 50 Hz



Stellmotor zur automatischen Betätigung von Klappen, Induktionsjalousie und Mischer.  
Die Ansteuerung muss über ein Automatik-Relais A1 und Stellungsgeber erfolgen.

Leistungsaufnahme 5 VA  
Drehrichtung umschaltbar  
Drehmoment 15 Nm  
Laufzeit 100 - 200 Sek.  
Schutzart IP 42

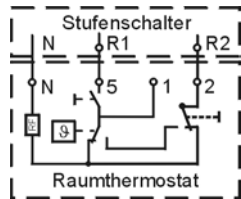
### Raumthermostat



In Kunststoffgehäuse 75 x 75 x 25 mm für Aufputz-Montage. Schaltleistung Heizen 10(4)A, Kühlen 5(2) A bei 230 V / 50 Hz, thermische Rückführung.

Temperaturbereich 5 - 30 °C  
Schaltdifferenz ±0,5 K  
Schutzart IP 30  
Art.-Nr. 27 34 000

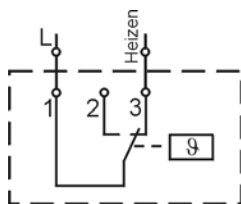
### Raumthermostat mit Sommer-Winter-Schalter



In Kunststoffgehäuse 75 x 75 x 25 mm für Aufputz-Montage. Schaltleistung Heizen 10(4) A, Kühlen 5(2) A bei 230 V/50 Hz, thermische Rückführung.

Temperaturbereich 5 - 30 °C  
Schaltdifferenz ±0,5 K  
Schutzart IP 30  
Art.-Nr. 27 34 700

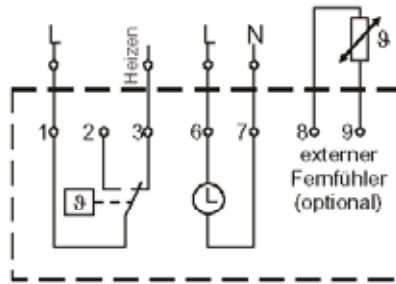
### Raumthermostat in Industrieausführung



In Kunststoffgehäuse 150 x 110 x 72 mm für Aufputz-Montage.

Schaltleistung Heizen 16(4) A, Kühlen 8(4) A bei 230 V / 50 Hz  
Temperaturbereich 0 - 40 °C  
Schaltdifferenz ±0,75 K  
Schutzart IP 54  
Art.-Nr. 27 35 300

### Raumthermostatuhr mit Wochenprogramm



In Kunststoffgehäuse 132 x 82 x 32 mm für Stecksockelmontage, Tag- bzw. Nachttemperatur getrennt einstellbar.

Temperaturabsenkung 2 - 10 K einstellbar

Schaltleistung 10(4) A bei 230 V / 50 Hz

Temperaturbereich 5 - 40 °C

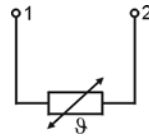
Gangreserve 15 Minuten

Schaltdifferenz einstellbar  $\pm 0,1 - 3$  K

Schutzart IP 20

Art.-Nr. 27 44 079

### Fernfühler für Raumthermostatuhr



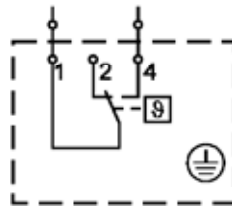
In Kunststoffgehäuse 52 x 50 x 35 mm für Stecksockelmontage

Verschraubung M16

Schutzart IP 54

Art.-Nr. 27 44 051

### Frostschutzthermostat



Schaltleistung 10 A bei 230 V / 50 Hz

Einstellbereich 4,5 °C bis 22 °C

Schaltdifferenz 2,5 K

Schutzart IP 43

Frostschutzthermostat in Reihe mit Thermokontakten verdrahten!

TLH / TLH-EC	25	40	63	100
Art.-Nr.	27 30 050			27 30 150

### Zwischenklemmkasten



Zwischenklemmkasten für die parallele Verdrahtung von bis zu 3 TLH-Geräten mit 3 x 400V, 50Hz Motoren.

Schutzart IP 54

Abmessungen B x H x T 105 x 170 x 112 mm

Art.-Nr. 79 65 043

### Bedienmodul Lüftung BML



- raumgeführte Temperaturregelung
- Bedienung durch Drehknopf mit Tastfunktion
- 4 Funktionstasten für häufig genutzte Funktionen (Info, Temperatur-, Drehzahlverstellung, Frischluftanteil)
- Montage wahlweise im Lüftungsmodul oder im Wandsockel als Fernbedienung
- nur ein Bedienmodul Lüftung BML zur Ansteuerung von bis zu 7 Zonen notwendig
- Bedarfsoptimierte Kesseltemperaturanforderung über eBus
- eBus-Schnittstelle

### Wandsockel



- Wandsockel zur Verwendung des Bedienmoduls Lüftung BML als Fernbedienung

### Lüftungsmodul LM1 (inkl. Raumtemperaturfühler)



- Lüftungsmodul zur Regelung von Luftheizern mit zweistufigem Motor
- einfache Konfiguration des Reglers durch Auswahl vordefinierter Anlagenschemen
- Bedarfsoptimierte Raumtemperaturregelung über die Drehzahl des Luftheizers
- Ansteuerung der Heizkreispumpe
- Ansteuerung eines Wärmeerzeugers
- Bedarfsoptimierte Kesseltemperaturanforderung über eBus
- eBus-Schnittstelle mit automatischem Energiemanagement

### Lüftungsmodul LM2



- Lüftungsmodul LM2 zur Regelung der Raumtemp. über Drehzahl- oder Mischer
- 2-stufige Motoransteuerung in Verbindung mit Lüftungsmodul LM1 oder stufenlose Motoransteuerung in Verbindung mit TLH-EC
- einfache Konfiguration des Reglers durch Auswahl vordefinierter Anlagenschemen
- Ansteuerung eines Wärmeerzeugers
- Bedarfsoptimierte Kesseltemperaturanforderung über eBus
- eBus-Schnittstelle mit automatischem Energiemanagement
- Mischluftklappenregelung
- Induktionsjalousieregelung

### Außen- bzw. Raumtemperaturfühler



### Funkuhrmodul



- zur Synchronisierung der reglerinternen Uhr mit dem DC77 Sender.

### Funkuhrmodul mit Außentemperaturfühler



- zur Synchronisierung der reglerinternen Uhr mit dem DC77 Sender und Erfassung der Außentemperatur

### Zuluftfühler und Fühlerhalter





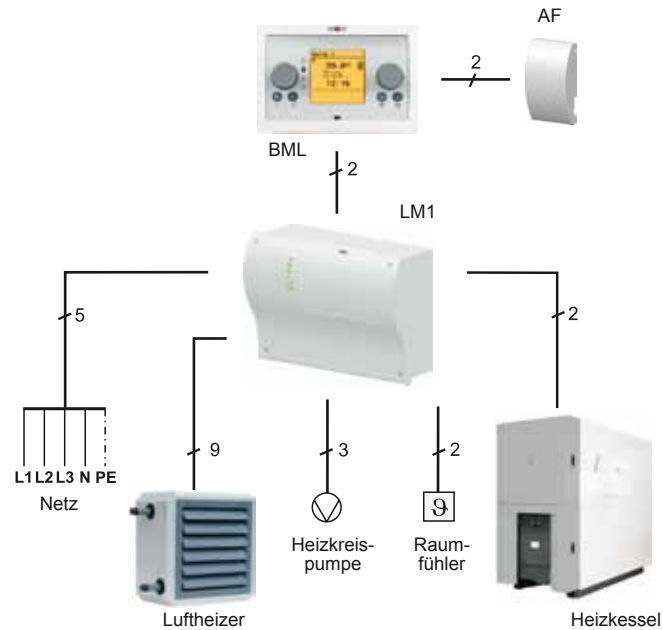
### Lüftungsmodul LM1 mit BML

#### Beschreibung

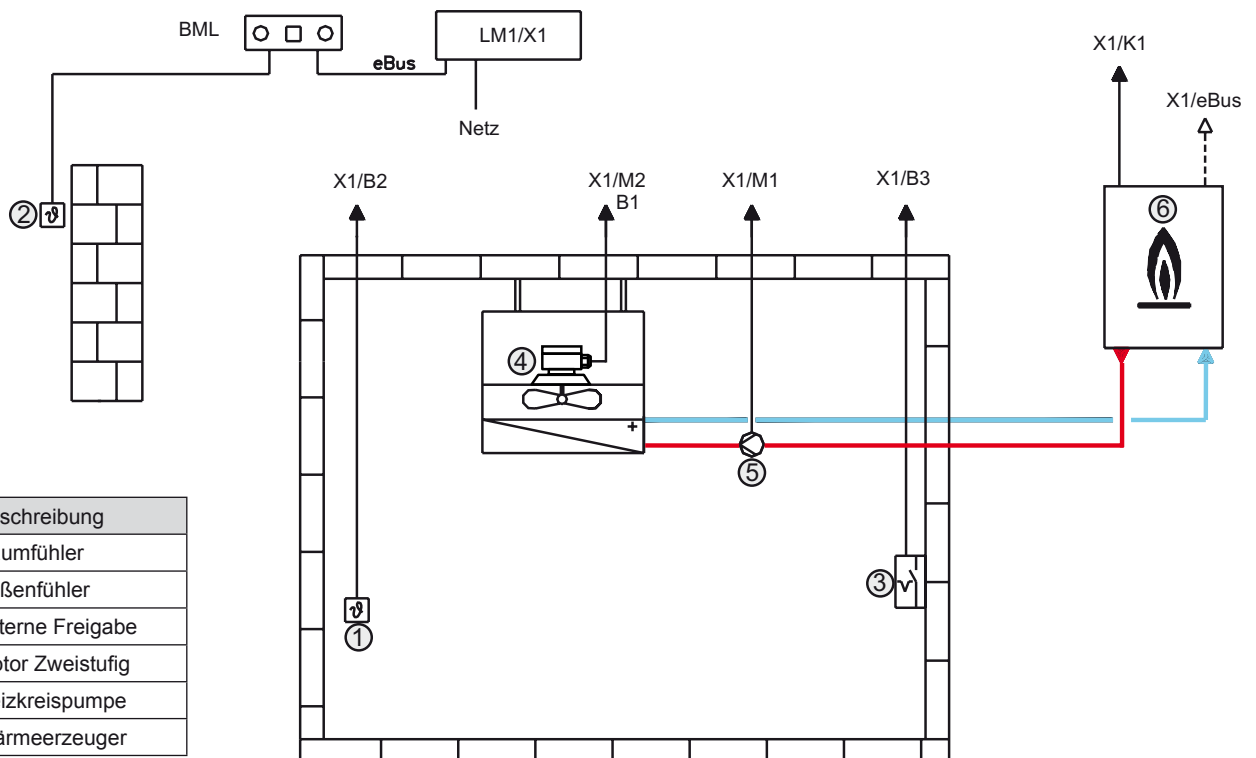
Diese Konfiguration dient zum Beheizen von Gebäuden in Verbindung mit Luftheizgeräten. Die Raumtemperatur wird über einen Fühler erfasst und der Ventilator, die Heizkreispumpe und der Wärmeerzeuger werden bedarfsabhängig zu- bzw. abgeschaltet.

Beispiel:  
Lüftungsgerät,  
Heizen mit Raumregelung

Ist die Temperaturabweichung (Raumsolltemperatur zu Raumisttemperatur) gering, wird der Ventilator in Stufe 1 betrieben. Bei größerer Temperaturabweichung wird auf Stufe 2 geschaltet.



#### Anlagenschema:



Nr.	Beschreibung
1	Raumfühler
2	Außenfühler
3	Externe Freigabe
4	Motor Zweistufig
5	Heizkreispumpe
6	Wärmeerzeuger



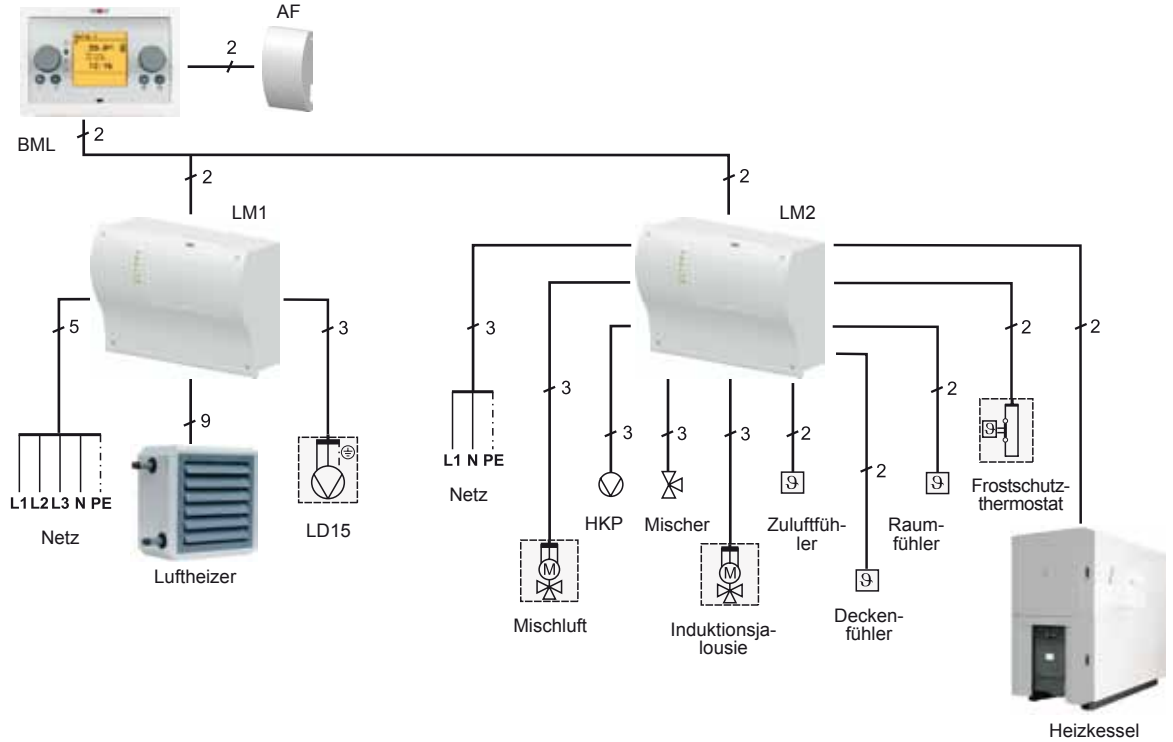
### Lüftungsmodul LM1 und LM2 mit BML

Beschreibung:

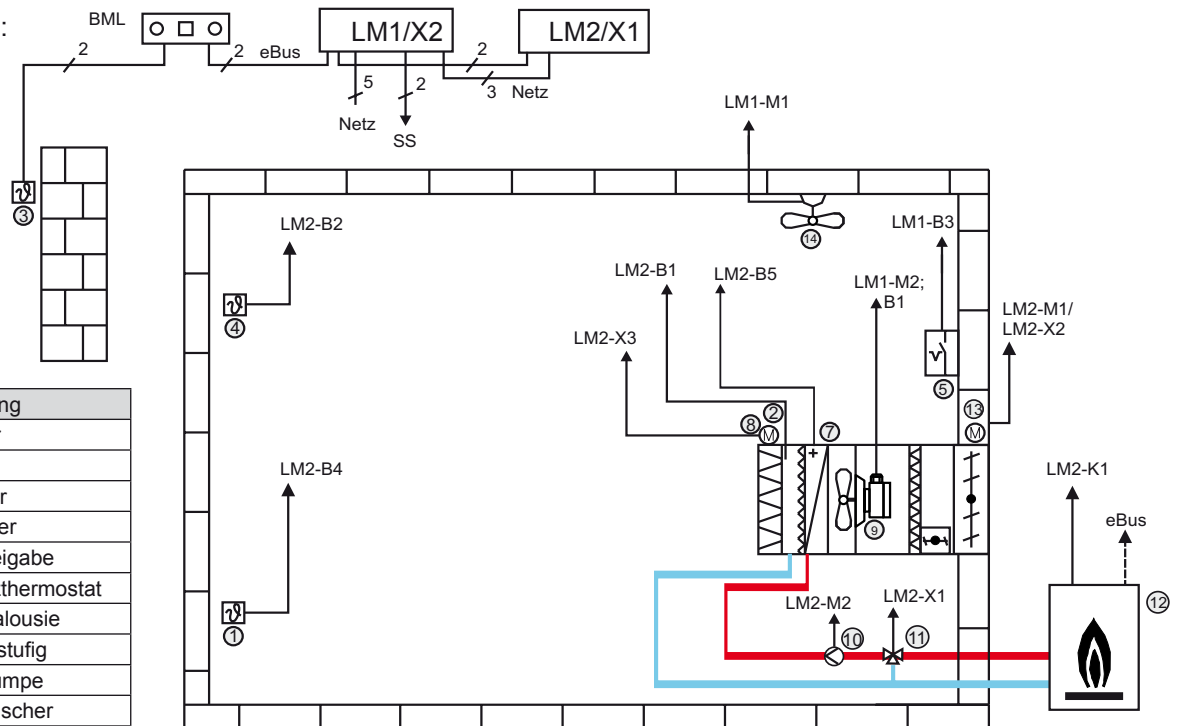
Diese Konfiguration dient zum Beheizen von Gebäuden in Verbindung mit Luftheizgeräten. Die Raumtemperatur wird über einen Fühler erfasst und die Ventilatoren, die Heizkreispumpe, der Heizkreismischer und der Wärmeerzeuger werden bedarfsabhängig zu- bzw. abgeschaltet.

Beispiel:

Lüftungsgerät, Heizen mit Raumregelung, Mischerregelung, Motoransteuerung 2-stufig



Anlagenschema:



Nr.	Beschreibung
1	Raumfühler
2	Zuluftfühler
3	Außenfühler
4	Deckenfühler
5	Externe Freigabe
7	Frostschutzthermostat
8	Induktionsjalousie
9	Motor Zweistufig
10	Heizkreispumpe
11	Heizkreismischer
12	Wärmeerzeuger
13	Mischluftklappen
14	LD15, Deckenventilator

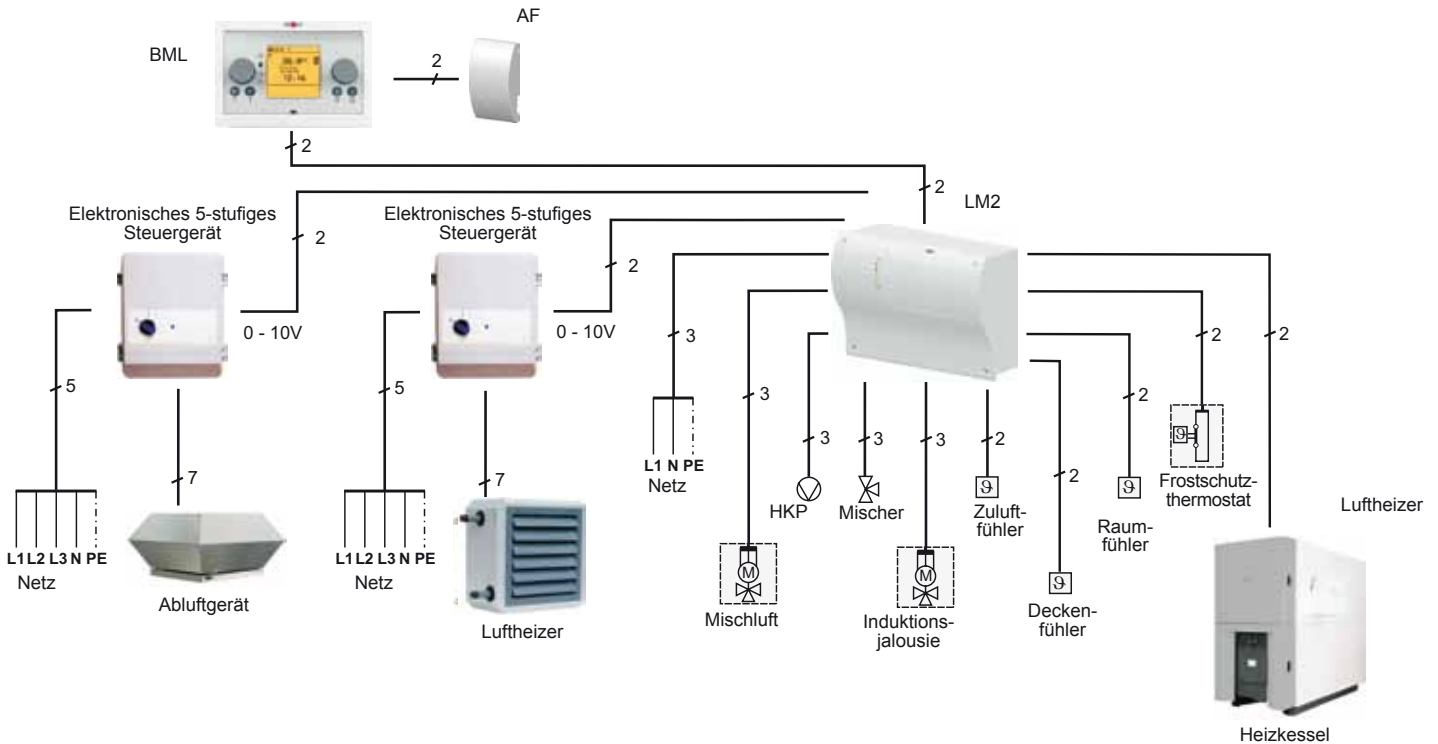
### Lüftungsmodul LM2 mit BML

Beschreibung:

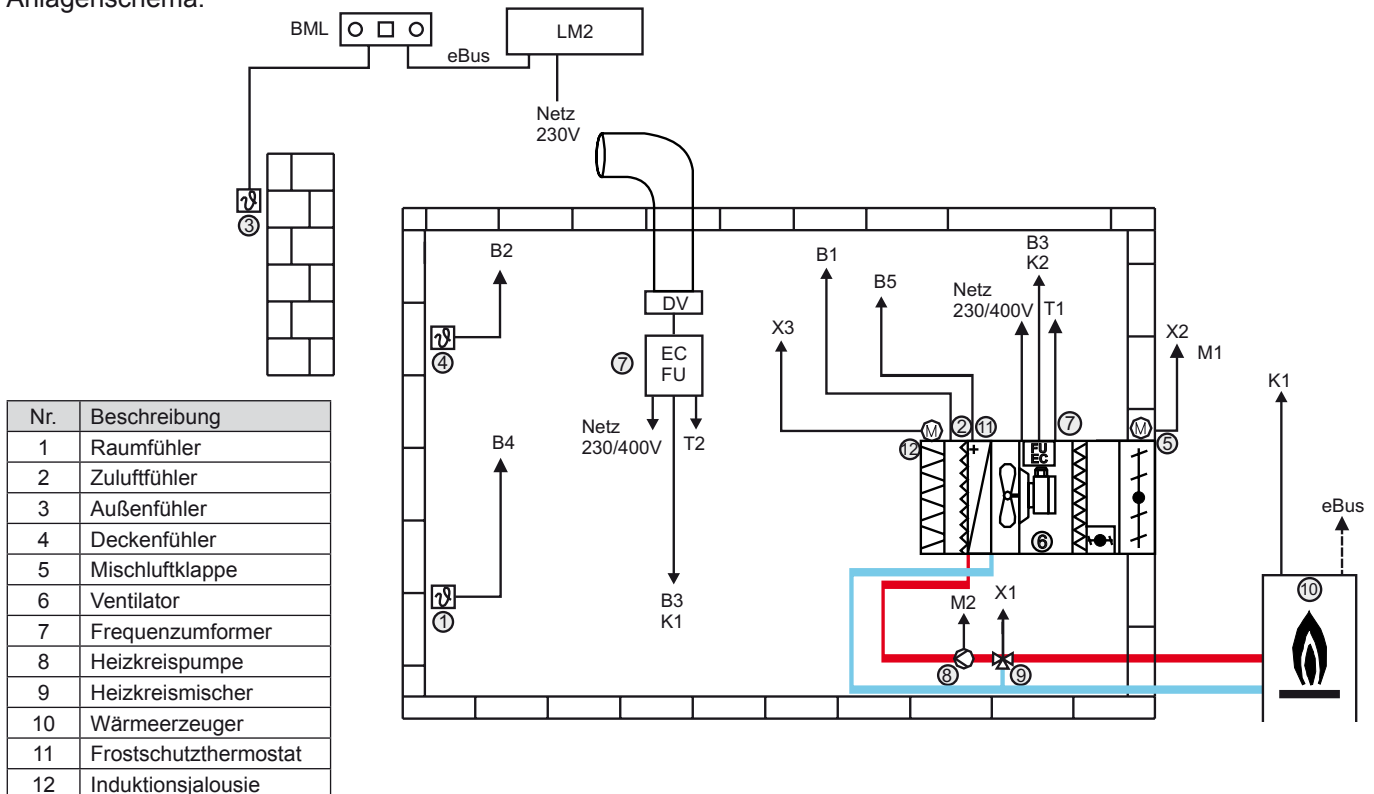
Diese Konfiguration dient zum Beheizen von Gebäuden in Verbindung mit Luftheizgeräten. Die Raumtemperatur wird über einen Fühler erfasst und die Ventilatoren, die Heizkreispumpe, der Heizkreismischer und der Wärmeerzeuger werden bedarfsabhängig zu- bzw. abgeschaltet. Die Freigabe des Abluftventilators erfolgt in Abhängigkeit des Frischluftanteils.

Beispiel:

Lüftungsgerät, Heizen mit Raumregelung, Mischerregelung, Motoransteuerung mit elektronischen 5-stufigen Drehzahlsteller



Anlagenschema:



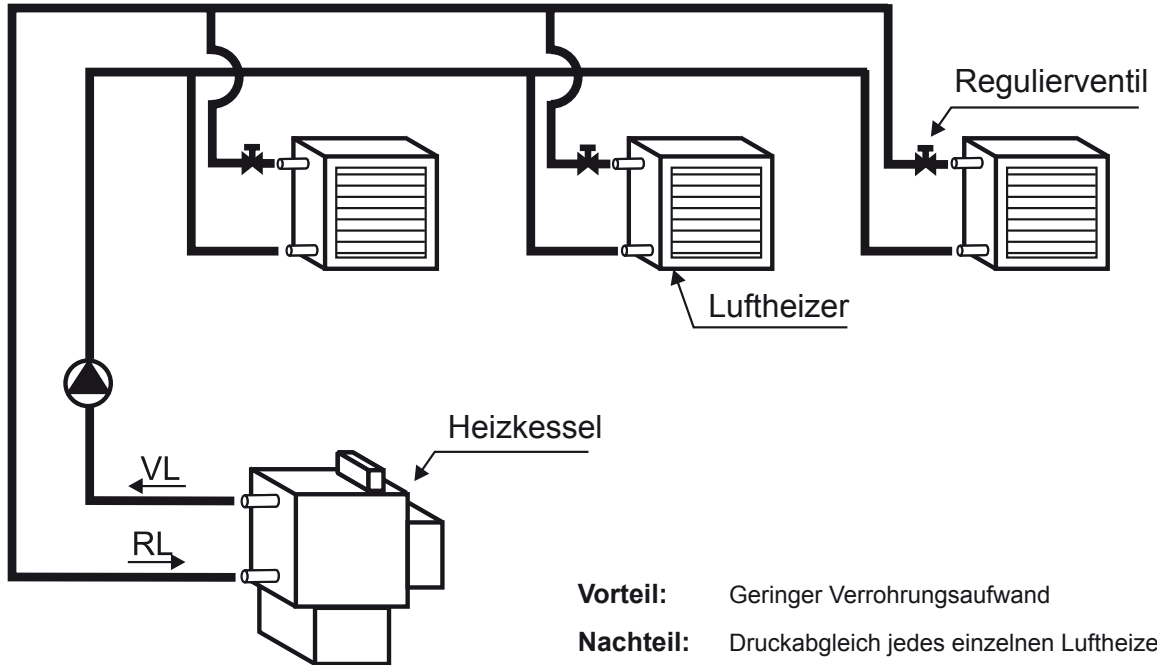
Nr.	Beschreibung
1	Raumfühler
2	Zuluftfühler
3	Außenfühler
4	Deckenfühler
5	Mischluftklappe
6	Ventilator
7	Frequenzumformer
8	Heizkreispumpe
9	Heizkreismischer
10	Wärmeerzeuger
11	Frostschutzthermostat
12	Induktionsjalousie

## Allgemeine Hinweise

Die hydraulische Einregulierung von Luftheizern ist die Voraussetzung für einen wirtschaftlichen und regeltechnisch optimalen Gruppenbetrieb. Ziel dieses hydraulischen Abgleiches ist in allen Luftheizern die richtige Durchflußmenge zu gewährleisten

### Beispiel 1:

Individueller Abgleich durch Regulierventile (zusätzlich zu den Anschlussarmaturen)

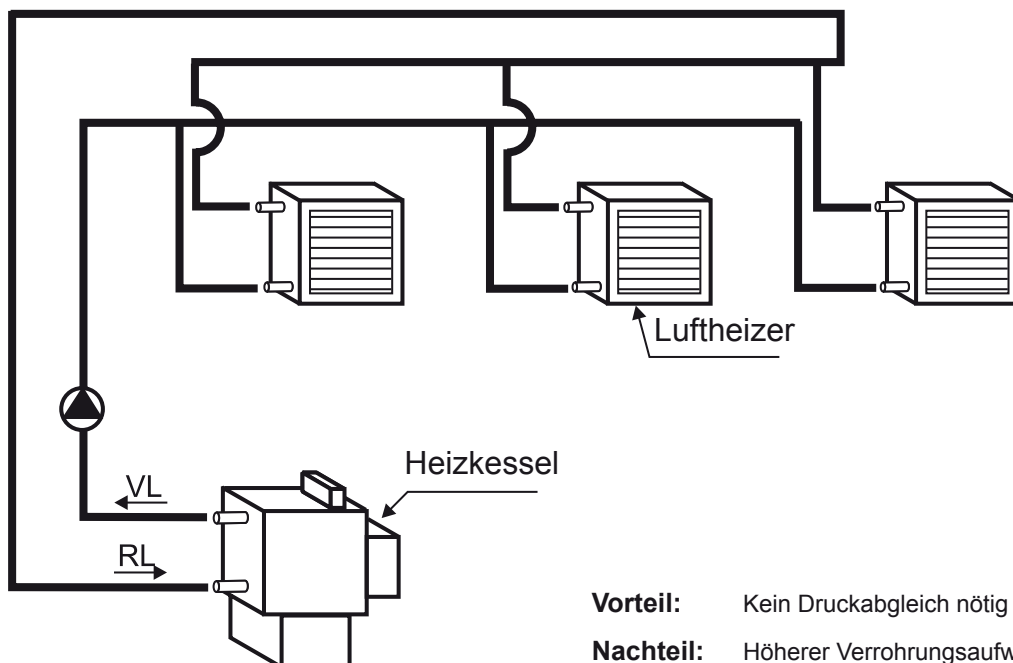


**Vorteil:** Geringer Verrohrungsaufwand

**Nachteil:** Druckabgleich jedes einzelnen Luftheizers

### Beispiel 2:

Rohrführung nach Tichelmann  
(Gleichlange Leitungsstränge je Luftheizer ersetzen den individuellen Abgleich)

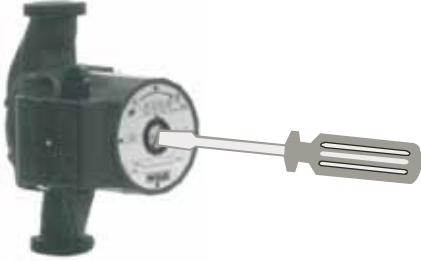


**Vorteil:** Kein Druckabgleich nötig

**Nachteil:** Höherer Verrohrungsaufwand

**Frostschutzmaßnahmen****Achtung:**

Bei abgeschalteter Anlage:  
Entleeren aller mit Wasser gefüllten Teile, restliches Wasser mit Druckluft ausblasen, da sonst Einfriergefahr besteht und dies zur Beschädigung des Gerätes führen kann.

**Pumpe**

Vor Inbetriebnahme und nach längerem Stillstand ist die Pumpe zu entlüften. Dies darf nur im Stillstand erfolgen. Hierzu wird der Stopfen gemäß Bild gelöst. Wenn Wasser austritt wird der Stopfen wieder angezogen.

Die Drehrichtung der Pumpe ist mit Pfeilen auf dem Typenschild angegeben.

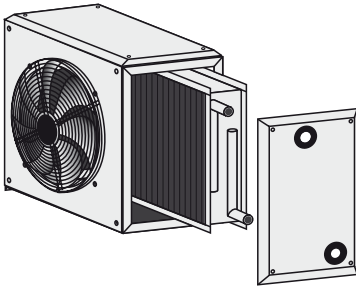
Wechselstrompumpen haben stets die richtige Drehrichtung.

Drehstrompumpen sind dadurch zu prüfen, dass der Stopfen (Rechtsgewinde) entfernt und die Rotorwelle beobachtet wird.

**EC-Ventilatoren**

Auch bei abgeschaltetem Gerät liegt Spannung an Klemmen und Anschlüssen. Berühren Sie das Gerät erst fünf Minuten nach allpoligem Abschalten der Spannung.

Bei angelegter Steuerspannung oder gespeichertem Drehzahlsollwert läuft der Motor, z. B. nach Netzausfall automatisch wieder an. Es besteht Verletzungsgefahr!

**Wärmetauscher**

Zur Reinigung des Wärmetauschers muss dieser ausgebaut werden.

- Anlage entleeren
- Der Wärmetauscher kann wahlweise in, oder gegenüber der Anschlussrichtung herausgezogen werden.
- Seitenverkleidung lösen
- Sicherungsschraube des Wärmetauschers am oberen bzw. unteren Einschub (je nach Gerätegröße) lösen.

**Hinweis:**

Die Sicherungsschraube ist durch das Ausblaszubehör mit einem Schraubendreher zu erreichen.

- Wärmetauscher herausziehen

Zur Reinigung des Wärmetauschers von Staub und leicht haftendem Schmutz eignet sich ein Staubsauger oder Druckluft. Stärkere Verschmutzung kann zusätzlich mit warmer Seifenlauge oder Dampfstrahler entfernt werden (nicht über 5 bar).

**Filter**

Filtereinsatz wird zur Reinigung oder Erneuerung seitlich herausgezogen.  
Zur Reinigung Filtereinsatz mit Druckluft ausblasen, ausklopfen oder absaugen.





**Wolf (Schweiz) AG**

Dorfstrasse 147

CH-8802 Kilchberg

Telefon +41 43 500 48 00

Fax +41 43 500 48 19

[info@wolf-klimatechnik.ch](mailto:info@wolf-klimatechnik.ch)

[www.wolf-klimatechnik.ch](http://www.wolf-klimatechnik.ch)

