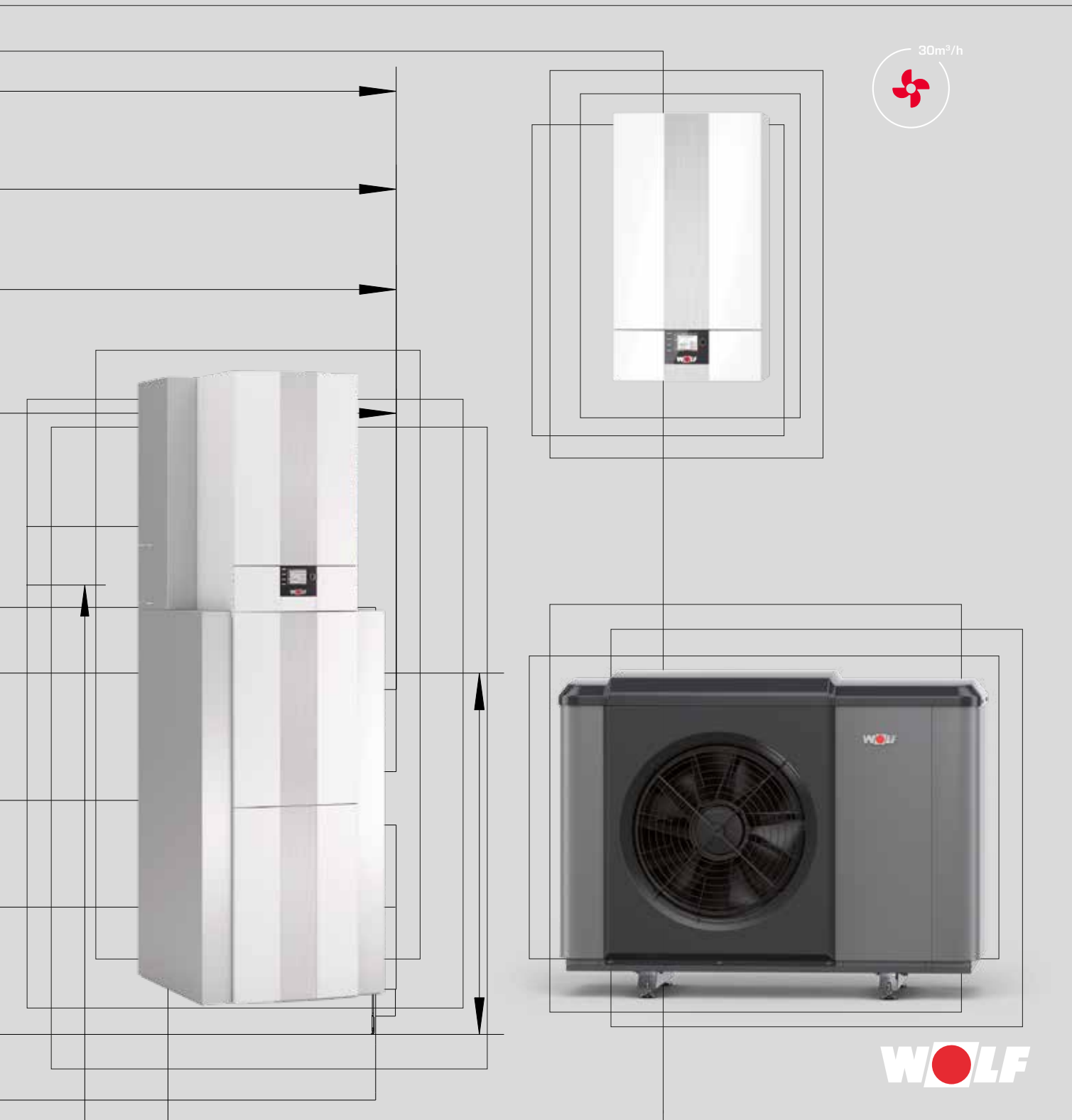
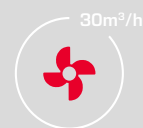
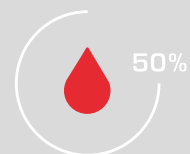
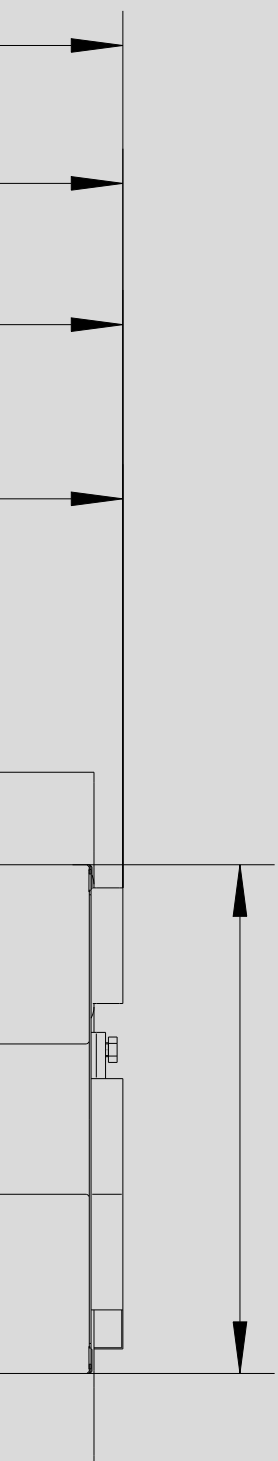


WOLF LUFT/WASSER-WÄRMEPUMPEN MONOBLOCK

CHA-07/10 MONOBLOCK
CHC-MONOBLOCK 200/300



WOLF



DAS UMFASSENDE GERÄTESORTIMENT

des Systemanbieters WOLF bietet bei Gewerbe- und Industriebau, bei Neubau sowie bei Sanierung/Modernisierung die ideale Lösung. Das WOLF Regelungsprogramm erfüllt jeden Wunsch in Bezug auf Heizkomfort. Die Produkte sind einfach zu bedienen und arbeiten energiesparend und zuverlässig. Solarthermieanlagen lassen sich in kürzester Zeit auch in vorhandene Anlagen integrieren.

WOLF Produkte sind problemlos und schnell montiert und gewartet.

VORTEILE DER WOLF LUFT/WASSER-WÄRMEPUMPE	CHA/CHC-MONOBLOCK	04-05
LUFT/WASSER-WÄRMEPUMPENCENTER IN 10 VARIATIONEN: EINFACH, KOMPLETT.		06
CHC-MONOBLOCK / 200/200-35		07
CHC-MONOBLOCK / 300/300-50/300-50S		08
INNENEINHEIT / AUSSENEINHEIT		09
AUFBAU INNENEINHEIT UND FUNKTIONSWEISE		10
PLANUNGSHINWEISE		11-14
TECHNISCHE DATEN		
	CHA-MONOBLOCK	15-17
	CHC-MONOBLOCK	18-21
GRUNDREGELUNG		22
REGELUNGSZUBEHÖR		23-25
SPEICHER / PUFFERSPEICHER		
	CPU-1-50	26
	SPU-1-200	27
	SEM-1W-360	28
	SEW-1-300/400	29
	SEW-2-200	29
LIEFERUMFANG / ZUBEHÖR		30
NOTIZEN		31

Leise

Extrem leiser Betrieb

Schön ruhig und hocheffizient. Reduzierter Nachtbetrieb zur Lautstärkebegrenzung auf Schalldruckpegel unter 34d(A) in 3m Entfernung.

Von der Natur inspiriert

Ventilator der neuesten Generation im Eulenflügeldesign für einen besonders leisen Betrieb. Zusätzliche Luftleitschaufeln garantieren die optimale Durchströmung des Verdampfers.

Innovativ

Kältemittel der Zukunft R290 (Propan)

Das natürliche Kältemittel ist nicht ozonschädigend und wirkt sich nahezu nicht auf den Treibhauseffekt aus. Es ermöglicht hohe Vorlauftemperaturen und thermische Desinfektion, bleibt verfügbar und günstig.

Serienmäßiges Heizen und Kühlen

Leistung, dank Invertertechnologie bedarfsgerecht geregelt, für Heizen bei winterlichen Temperaturen oder für sanfte Kühlung an heißen Sommertagen.

Leistungsboost immer integriert

Satte Leistungsreserve für den Fall der Fälle: Bedarfsgerecht, dreistufig geregeltes Elektroheizelement mit max. 9kW Leistung serienmäßig.

Auch als CHC-Wärmepumpen-center verfügbar

10 verschiedene Komplettlösungen

Für Ein- bis Zweifamilienhäuser inkl. Warmwasser- und Pufferspeicher. Die CHC spart Zeit, Material und Platz und die Flexibilität bleibt.

- **integrierter Warmwasserspeicher**
je nach Bedarf 180l oder 280l wählbar
- **optional mit integriertem Pufferspeicher**
35l / 50l-Reihen- oder 50l-Trennspeicher
- **großzügiges 24l Ausdehnungsgefäß**
serienmäßig integriert
- **modularer Aufbau**
zur leichteren Einbringung und Installation. Ideal für niedrige Kellerdecken da Kippen nicht notwendig.
- **mit Wohnraumlüftung CWL-T-300 kombinierbar**
zur Haustechnikzentrale

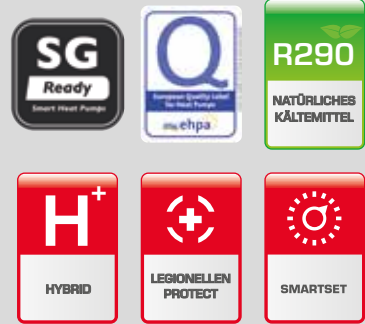


An den Bedürfnissen der Installateure ausgerichtet

Zügige Installation mithilfe voll ausgestatteter Inneneinheit (Regelung, Hydraulik mit 9kW Elektroheizelement, 3-Wege-Ventil, Sicherheitsventil, Durchfluss-, Druck- und Temperatursensor). Optional auch als CHC-Wärmepumpen-center Komplettlösung.

EPP Kern (Expandiertes PP)

Die Außeneinheit ist extrem robust für härteste Umweltbedingungen. Das EPP ermöglicht die geringe Baugröße, einen leisen Betrieb und eine optimale Luftführung.



13 VORTEILE DER WOLF LUFT/WASSER-WÄRMEPUMPEN CHA/CHC-MONOBLOCK

Kompatibel

WRS-2 kompatibel

Die CHA-Monoblock ist voll in die WOLF WRS-2 Regelungswelt integriert. Einfache Bedienung und Einstellung über WOLF BM-2.

WOLF Link Home

Behalten Sie Ihre Anlage mit der WOLF Smartset APP jederzeit im Blick, egal wo Sie gerade sind.

Hybridbetrieb einfach realisierbar

Kombinierbar mit konventionellen Wärmeerzeugern: Intelligenter Hybridbetrieb mit Gasbrennwert- oder Ölbrennwert-Heizgeräten in ökologischer oder ökonomischer Betriebsweise.

Praktische Boden- und Wandkonsole

Für einen erhöhten Stand: Reduziert die Verschmutzung der Außeneinheit [Zudem: Vorteile für Gebiete mit höherer Schneefallintensität]. Wandkonsole für besonders platzsparende und unauffällige Installation an Massivwänden.

Einfacher Anschluss Außeneinheit

Kein Kälteschein notwendig, da hermetisch geschlossener Kältekreis in Außeneneinheit. Übersichtlicher und leicht zugänglicher Elektroanschlusskasten.



MONOBLOCK-LUFT-/WASSER-WÄRMEPUMPE

**ABGESTIMMTE LUFT/WASSER-WÄRMEPUMPENCENTER
CHC-MONOBLOCK
IN 10 VARIATIONEN: EINFACH, KOMPLETT.**



CHC-MONOBLOCK/200



CHC-MONOBLOCK/300

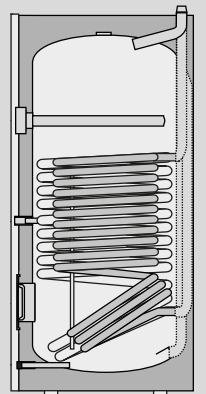
1. BASISGERÄT MIT AUSSEN- UND INNENEINHEIT IN 2 LEISTUNGSSTUFEN

2. WARMWASSER-SPEICHER IN 2 GRÖSSEN



CHA-07

CHA-10



180 LITER

ODER

280 LITER

3. MIT ODER OHNE PUFFERSPEICHER

4. IMMER INKLUSIVE



35 LITER
[180 L WW]
REIHENSPEICHER

50 LITER
[280 L WW]
REIHEN- ODER
TRENNSPICHER



BEDIENMODUL BM-2



AUSDEHUNGS-
GEFÄß MAG 24 L



Sorglos-Komplettlösung fürs Einfamilienhaus:

- Monoblock Luft/Wasser-Wärmepumpe CHA
 - Bedienmodul BM-2
 - 180 Ltr.-Warmwasserspeicher
 - Ausdehnungsgefäß
 - Anschlusset
 - wahlweise integrierter Reihenspeicher
-
- 2 Leistungsgrößen mit Heizleistung 7 - 10kW
-
- modularer Aufbau zur einfachen und zeitsparenden Einbringung
-
- Steckverbindungen für besonders leichte und schnelle Installation
-
- ansprechendes und platzsparendes Design
-
- für niedrige Kellerdecken geeignet (kein Kippen notwendig)
-
- 24 Ltr. Ausdehnungsgefäß immer inklusive
-
- Varianten mit 35 Ltr.-Reihenspeicher inkl. Überströmventil
-
- platzsparender & leicht zugänglicher Aufbau
-
- wärmeisoliertes Anschlusset integriert
-
- Optimal mit WOLF CWL-T zur Haustechnikzentrale kombinierbar

Warmwasserspeicher 180 Ltr.:

- Ideal für einen 4-Personen Haushalt
- geringe Wärmeverluste durch hochwirksame PU-Hartschaumwärmedämmung
- hocheffizienter Glattrohrwärmetauscher mit 2,3 m²
- Schutzanode von vorne zugänglich, Behälter innen spezialmailliert
- Pufferspeicher im Kühlbetrieb bis 18°C Minimaltemperatur geeignet

CHC-MONOBLOCK / 200:

Variante ohne Pufferspeicher
Für Systeme, die anderweitig Abtauenergie zur Verfügung stellen.

CHC-MONOBLOCK / 200-35:

Variante mit Reihenspeicher
Zur sicheren Bereitstellung von Abtauenergie bei Systemen mit einem Heizkreis.

LUFT/WASSER-WÄRMEPUMPENCENTER

CHC-MONOBLOCK / 300

CHC-MONOBLOCK / 300-50

CHC-MONOBLOCK / 300-50S



Sorglos-Komplettlösung für Ein- bis Zweifamilienhäuser:

- Monoblock Luft/Wasser-Wärmepumpe CHA
 - Bedienmodul BM-2
 - 280 Ltr.-Warmwasserspeicher
 - Ausdehnungsgefäß
 - Anschlussset
 - wahlweise integrierter Pufferspeicher
-
- 2 Leistungsgrößen mit Heizleistung 7 - 10kW
-
- modularer Aufbau zur einfachen und zeitsparenden Einbringung
-
- Steckverbindungen für besonders leichte und schnelle Installation
-
- ansprechendes und platzsparendes Design
 - für niedrige Kellerdecken geeignet (kein Kippen notwendig)
-
- 24 Ltr. Ausdehnungsgefäß immer inklusive
-
- Varianten mit 50 Ltr.-Reihenpufferspeicher inkl. Überströmventil oder 50 Ltr.-Trennpufferspeicher („50S“)
-
- platzsparender & leicht zugänglicher Aufbau
-
- wärmegeämmte Anschlusssets integriert
-
- Optimal mit WOLF CWL-T zur Haustechnikzentrale kombinierbar

Warmwasserspeicher 280 Ltr.:

- Ideal für den 4-6-Personen Haushalt oder bei Bedarf von erhöhtem Warmwasserkomfort
- geringe Wärmeverluste durch hochwirksame PU-Hartschaumwärmedämmung unter Folienmantel
- hocheffizienter Glattröhrwärmetauscher mit 3,0 m²
- Behälterinnenwand korrosionsgeschützt durch Spezialmaillierung und Magnesium-Schutzanode
- G1" Anschlüsse VL/RL und G3/4" KW, WW Zirkulation von oben
- Pufferspeicher im Kühlbetrieb bis 18°C Minimaltemperatur geeignet

CHC-Monoblock / 300:

Variante ohne Pufferspeicher. Für Systeme, die anderweitig Abtauenergie zur Verfügung stellen.

CHC-Monoblock / 300-50:

Variante mit Reihen-Pufferspeicher. Zur sicheren Bereitstellung von Abtauenergie bei Systemen mit einem Heizkreis.

CHC-Monoblock / 300-50S:

Variante mit Trenn-Pufferspeicher (hydraulisch entkoppelt). Zur sicheren Bereitstellung von Abtauenergie bei Systemen mit mehreren Heizkreisen.

INNENEINHEIT

- Strömungs-/effizienzoptimiertes Elektroheizelement 9kW
 - einstellbar z.B. zur Spitzenlastabdeckung
 - einstellbar z.B. zur Estrichaufheizung oder Notbetrieb
- Spreizungsregelung über die Drehzahl der Heizkreispumpe
- Kontakte für EVU-Steuersignal
- externe Anhebung der Systemtemperatur durch z.B. Smart Grid oder PV-Anlage
- Manometer, Sicherheitsventil mit Ablaufschlauch, Drucksensor für Heizkreis, Hocheffizienz-Heizkreispumpe und 3-Wege-Umschaltventil
- integrierter Wärmemengenzähler und Durchflusssensor
- SO-Schnittstelle zur Anzeige des Energieverbrauchs
- 3 parametrierbare Eingänge, 3 parametrierbare Ausgänge
- Regelelektronik und elektrischer Anschluss in integriertem Gehäuse
- schnelle, sichere und einfache Verdrahtung
- EHPA-Gütesiegel und SG-Ready-Label (beantragt)
- externe Steuerung über potentialfreien Kontakt oder 0-10V möglich
- Steckplatz für LAN- / WLAN-Schnittstellenmodul Wolf Link Home
- Verkleidung schall- und wärmegeklämmt, dicht gegen Kondensatwasserbildung
- Heizkreisanschlüsse \varnothing 28mm



INNENEINHEIT
CHA-MONOBLOCK

AUSSENEINHEIT

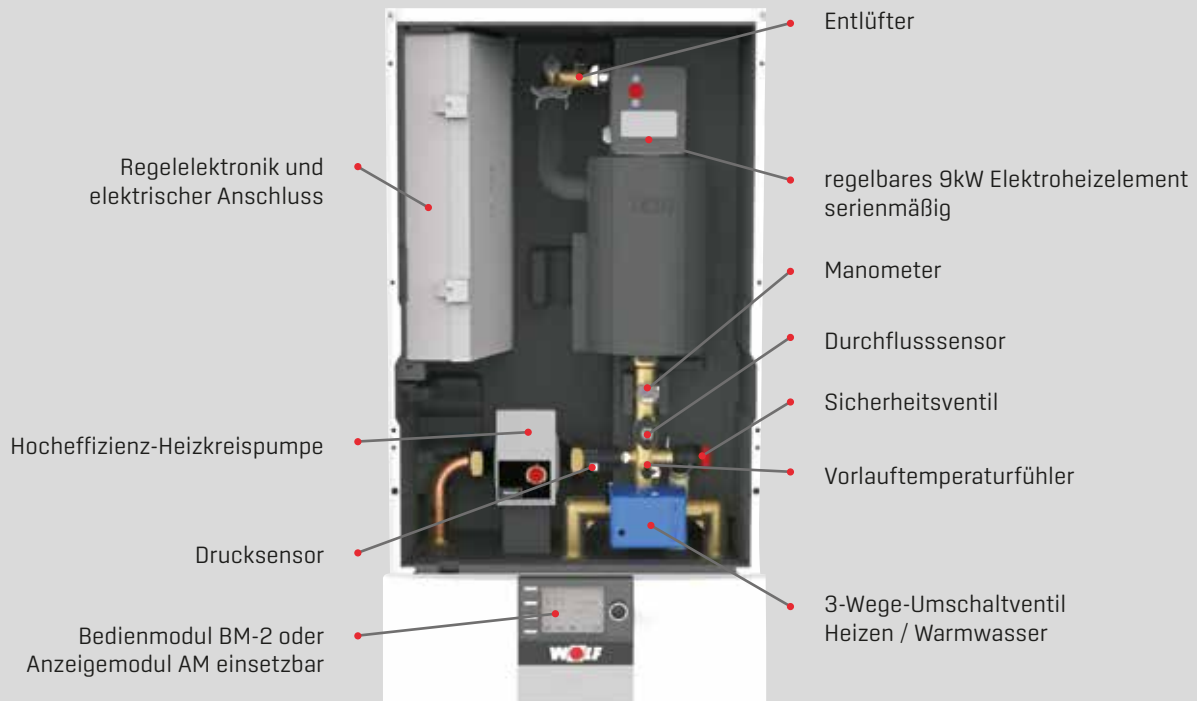
- Natürliches Kältemittel R290 (Propan)
- elektronische Leistungsregelung mit Inverter Technik (Heizen/Kühlen serienmäßig)
- Verdampfer mit Blue-Fin-Schutzbeschichtung
- 4-Wege-Umschaltventil und zwei elektronische Expansionsventile
- Vorlauftemperaturen bis 70°C ohne Heizstab möglich
- reduzierter Nachtbetrieb zur Lautstärkebegrenzung
- Anschlussmöglichkeiten nach hinten oder unten
- Integrierte Kondensatwanneheizung



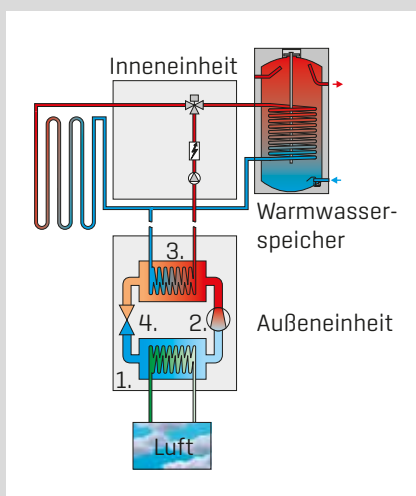
AUSSENEINHEIT
CHA-MONOBLOCK

**LUFT/WASSER-WÄRMEPUMPEN
CHA-MONOBLOCK
AUFBAU INNENEINHEIT / FUNKTIONSWEISE**

AUFBAU INNENEINHEIT



FUNKTIONSWEISE



1. Verdampfer

Die Umweltenergie aus der Luft bringt das in der Wärmepumpe zirkulierende Medium [Kältemittel mit tieferem Siedepunkt] zum Verdampfen und versetzt es somit in einen gasförmigen Zustand.

2. Verdichter (Kompressor)

Der Verdichter saugt das verdampfte Medium an und bringt es auf ein höheres Temperatur- und Druckniveau.

3. Verflüssiger (Kondensator)

Die aufgenommene Wärmeenergie wird an den Heizungskreislauf abgegeben. Das gasförmige Medium kühlt sich dabei ab und wird wieder flüssig.

4. Expansionsventil

Der Druck wird abgebaut, das abgekühlte Medium kann wieder Umweltwärme aufnehmen, der Kreislauf beginnt von Neuem.

AUFSTELLUNGSARTEN

OHNE BODENKONSOLE

- Die Außeneinheit ist so aufzustellen, dass der Verdampfer im Ansaugbereich nicht durch Laub, Schnee usw. zugesetzt werden kann.
- Elektrischer und hydraulischer Anschluss nach hinten.



MIT BODENKONSOLE

- Bodenkonsole aus dem Zubehörprogramm kann vorab ausgerichtet und fixiert werden.
- Außeneinheit wird anschließend montiert.
- Elektrischer und hydraulischer Anschluss nach hinten oder unten möglich.



MIT WANDKONSOLE

- Besonders platzsparend und unauffällig.
- Für Wände in Massivbauweise
- Elektrischer und hydraulischer Anschluss nach hinten oder unten möglich.



AUFSTELLUNGSHINWEISE

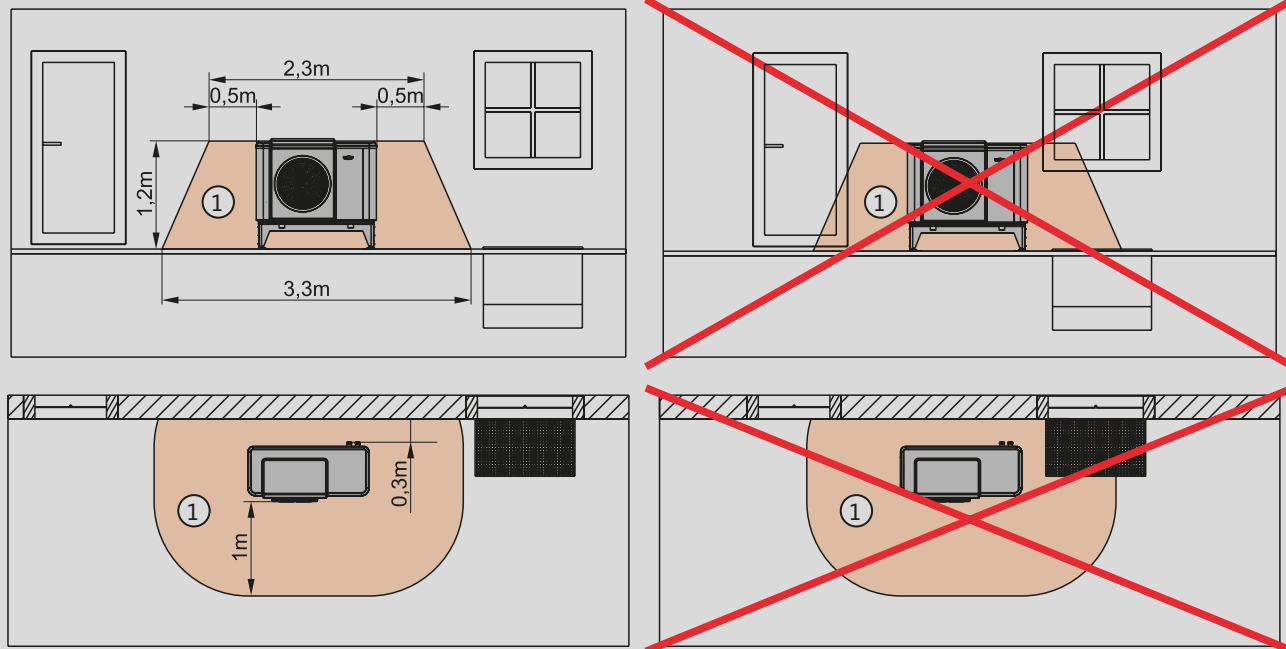
- Es ist eine möglichst freie Aufstellung der Außeneinheit zu wählen.
- Luftausblas nicht im Gehwegbereich (Abstand 3m) → Gefahr der Vereisung.
- Wandabstand > 300mm
- Die Wärmepumpe darf nur mit robustem Anfahrtschutz im Rangierbereich von Fahrzeugen aufgestellt werden.
- Ansaugbereich vor Laub und Schneefall schützen.
- Leitungen müssen frostsicher verlegt oder entsprechend gedämmt werden.
- Ausblasseite darf nicht in der Hauptwindrichtung installiert werden.
- Bei Aufstellung unter 5km Abstand zur Küste sind besonderen Maßnahmen notwendig.
Die Wärmepumpe darf im Rangierbereich von Fahrzeugen nur mit robustem Anfahrtschutz aufgestellt werden.

AUFSTELLUNGSVORSCHRIFTEN UND EINZUHALTENDE SICHERHEITABSTÄNDE

ACHTUNG: Die Außeneinheit der Wärmepumpe enthält brennbares Kältemittel und darf nur im Freien installiert werden.

- Die Außeneinheit ist so zu platzieren, dass im Falle einer Leckage kein Kältemittel in Gebäude bzw. geschlossene Räume dringen kann.
- Im Schutzbereich zwischen dem Boden und der Wärmepumpenoberkante dürfen sich keine Zündquellen, Fenster, Türen, Lüftungsöffnungen oder Lichtschächte befinden.
- Der Schutzbereich darf sich nicht auf Parkplätze, Nachbargrundstücke oder öffentliche Verkehrsflächen erstrecken.
- Dachaufstellung und Aufstellung in einer Senke sind nicht zulässig.
- Wänddurchführungen sind luftdicht auszuführen.

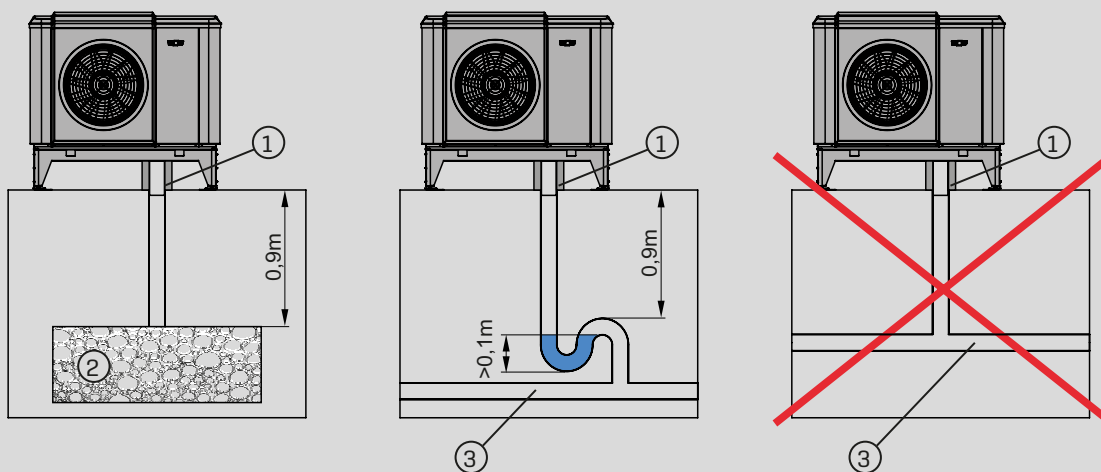
SCHUTZBEREICHE



① Schutzbereich

Abstand zur Wand bei Aufstellung am Boden oder mit Bodenkonsole: 30 cm
 Abstand zur Wand bei Wandkonsole: 20 cm

KONDENSATABLAUF



① Kondensatablaufrohr DN 50 zwischen Boden und Wärmepumpe gedämmt

② Kiesschicht im frostfreien Bereich zur Aufnahme von bis zu 50 Liter Kondensat pro Tag

③ Schmutzwasser-, Regenwasserkanal oder Drainagerohr

Wichtig: Bei der Einleitung in eine Kanalisation oder Drainage ist auf ein Gefälle der Leitung zu achten und die Leitung muss frostfrei geführt werden.

Der Kondensatsanschluss kann alternativ auch in das Gebäude geleitet und dort mit einem Siphon luftdicht an ein Abflussrohr angeschlossen werden. Von dort muss der Abfluss direkt in die Kanalisation erfolgen. Hebeanlagen sind nicht zulässig!

AUFSTELLUNGSHINWEISE SCHALL

- Eine Aufstellung an oder unterhalb von Fenstern geräuschsensibler Räume ist zu vermeiden.
- Eine Aufstellung an schall-reflektierenden Flächen z.B. in Nischen, zwischen Wänden und unter Vordächern ist zu vermeiden.

GRENZWERTE NACH TA LÄRM

Gemäß der TA Lärm sind je nach Aufstellungsgebiet folgende Immissionsgrenzwerte für die Tages- und Nachtzeit zu berücksichtigen:

Gebietstyp	Immissionsgrenzwerte [dB(A)]	
	☀ Tag [6:00-22:00]	☾ Nacht [22:00-6:00]
Kurgebiete, Krankenhäuser, Pflegeanstalten	45	35
Reine Wohngebiete	50	35
Allgemeine Wohngebiete, Kleinsiedlungsgebiete	55	40
Kerngebiete, Mischgebiete	60	45
Gewerbegebiete	65	50
Industriegebiete	70	70

Messort außerhalb der betroffenen Wohnung in der Nachbarschaft (0,5 m vor dem geöffneten, am stärksten betroffenen Fenster)

GRENZWERTPRÜFUNG BZW. NOTWENDIGER ABSTAND

Zur Beurteilung einer möglichen Beeinträchtigung der Umgebung durch die Schallquelle ist der Beurteilungspegel L_r am schutzbedürftigen Ort sowohl für die Tages-, als auch für die Nachtzeit, überschlägig nach folgender Formel zu bestimmen. Die Beurteilungspegel $L_{r,T}$ für Tag und $L_{r,N}$ für Nacht müssen unterhalb der entsprechenden Grenzwerten nach TA Lärm liegen.

$$L_r = L_{WA} + K_{T,j} + \Delta L_p$$

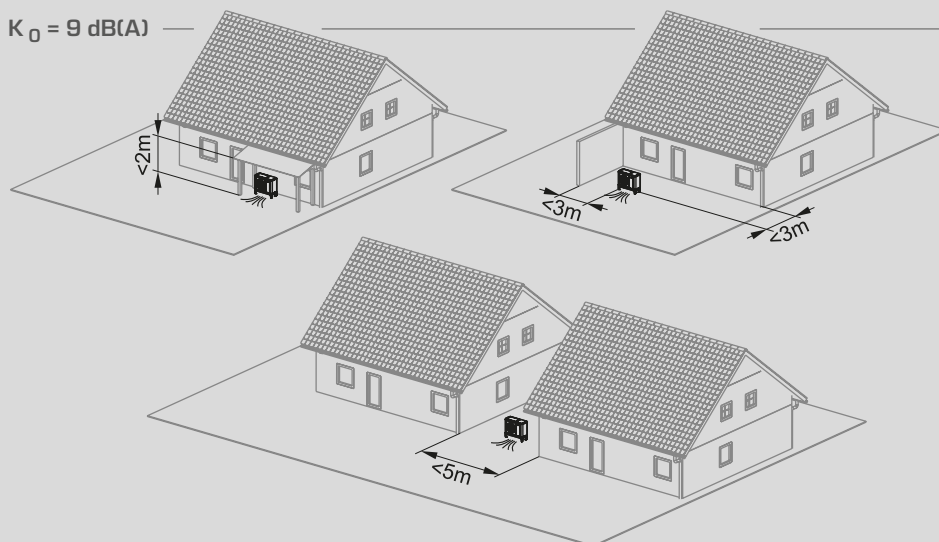
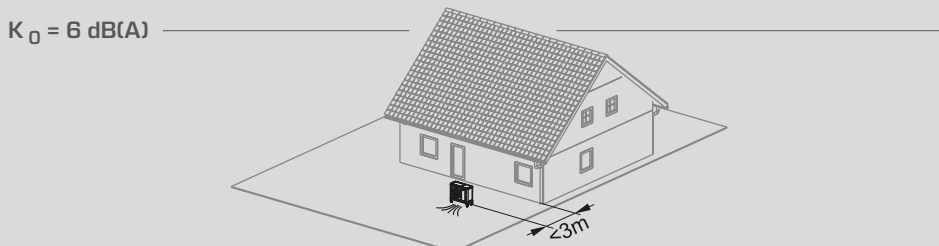
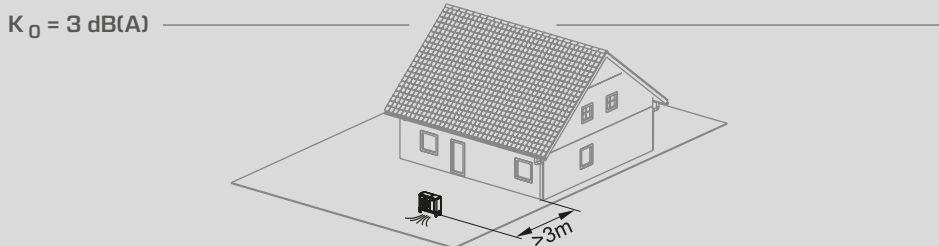
- L_r = Beurteilungspegel nach TA Lärm [dB(A)]
- L_{WA} = Schalleistungspegel nach Herstellerangaben [dB(A)]
- $K_{T,j}$ = Zuschlag für die Tonhaltigkeit nach Herstellerangaben [dB(A)]
- ΔL_p = Korrektur der Schallausbreitung nach Tabelle [dB(A)]

Die Schalleistungspegel L_{WA} und Tonzuschläge $K_{T,j}$ der Tages- und Nachtzeit für die CHA-07/-10:

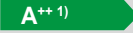



Gerätetyp	Schalleistungspegel L_{WA} dB(A)		Tonzuschlag $K_{T,j}$ dB(A)	
	☀ Tag	☾ Nacht	☀ Tag	☾ Nacht
CHA-07	58	49	-	-
CHA-10	60	51	-	-

Die Korrektur der Schallausbreitung ΔL_p muss nachfolgender Tabelle entnommen werden. Diese berücksichtigt die räumlichen Gegebenheiten über das Raumwinkelmaß K_D , den Abstand s zwischen Schallquelle und Immissionsort, sowie einen Zuschlag K_R von 6 dB(A) für Zeiten erhöhter Empfindlichkeit nur im Tagbetrieb.

Raumwinkelmaß K_0



Entfernung s [m]	Korrektur der Schallausbreitung ΔL_p [dB(A)]					
	$K_0 = 3 \text{ dB(A)}$ WP frei aufgestellt		$K_0 = 6 \text{ dB(A)}$ WP an einer Wand		$K_0 = 9 \text{ dB(A)}$ 2 reflektierende Flächen	
	☀ Tag [6:00-22:00]	☾ Nacht [22:00-6:00]	☀ Tag [6:00-22:00]	☾ Nacht [22:00-6:00]	☀ Tag [6:00-22:00]	☾ Nacht [22:00-6:00]
2	-8,0	-14,0	-5,0	-11,0	-2,0	-8,0
3	-11,5	-17,5	-8,5	-14,5	-5,5	-11,5
4	-14,0	-20,0	-11,0	-17,0	-8,0	-14,0
5	-16,0	-22,0	-13,0	-19,0	-10,0	-16,0
6	-17,6	-23,6	-14,6	-20,6	-11,6	-17,6
7	-18,9	-24,9	-15,9	-21,9	-12,9	-18,9
8	-20,1	-26,1	-17,1	-23,1	-14,1	-20,1
9	-21,1	-27,1	-18,1	-24,1	-15,1	-21,1
10	-22,0	-28,0	-19,0	-25,0	-16,0	-22,0
12	-23,6	-29,6	-20,6	-26,6	-17,6	-23,6
15	-25,5	-31,5	-22,5	-28,5	-19,5	-25,5
20	-28,0	-34,0	-25,0	-31,0	-22,0	-28,0

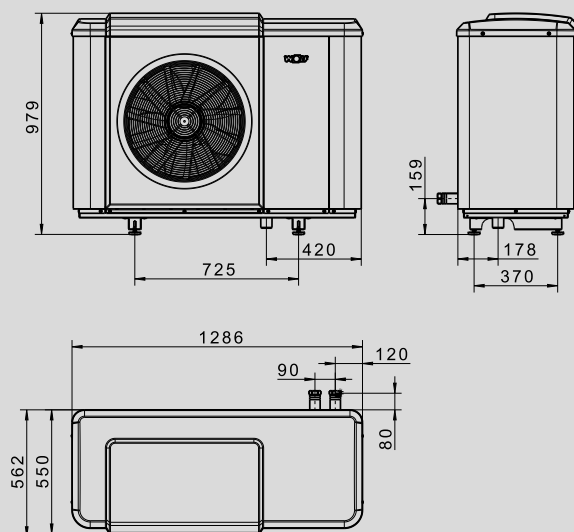
TECHNISCHE DATEN		CHA-MONOBLOCK	07/400V	10/400V
Energieeffizienzklasse Raumheizung Niedertemperatur				
Energieeffizienzklasse Raumheizung Mitteltemperatur				
Breite x Höhe x Tiefe	Außeneinheit	mm	1.286 x 979 x 562	1.286 x 979 x 562
	Inneneinheit	mm	440 x 790 x 340	440 x 790 x 340
Gewicht	Außeneinheit	kg	152	162
	Inneneinheit	kg	27	27
Kältekreis				
Kältemitteltyp / GWP		- / -	R290 / 3	R290 / 3
Füllmenge / CO ₂ eq		kg / t	3,1 / 0,009	3,4 / 0,010
Kältemaschinenöl			PZ46M	
Füllmenge Kältemaschinenöl		ml	900	
Kompressor - Typ / Anzahl			Scroll / 1	
Heizleistung / COP				
A2/W35 Nennleistung nach EN14511		kW / -	5,15 / 4,54	5,75 / 4,65
A7/W35 Nennleistung nach EN14511		kW / -	4,50 / 5,47	4,10 / 5,72
A10/W35 Nennleistung nach EN14511		kW / -	2,97 / 5,88	3,75 / 6,05
A-7/W35 Nennleistung nach EN 14511		kW / -	5,88 / 2,73	7,95 / 2,88
Leistungsbereich bei	A2/W35	kW	1,9 - 7,0	3,0-10,0
	A7/W35	kW	2,2 - 7,0	3,5-10,0
	A-7/W35	kW	1,6 - 6,8	2,2-9,8
Kühlleistung / EER				
A35/W18 Nennleistung nach EN14511		kW / -	5,01 / 5,83	6,01 / 5,92
A35/W7 Nennleistung nach EN14511		kW / -	3,43 / 3,86	4,81 / 4,04
Leistungsbereich bei A35/W18		kW / -	2,3 - 7,0	4,3 - 10,0
Leistungsbereich bei A35/W7		kW / -	1,9 - 6,5	3,1 - 8,3
Schall Außeneinheit A7/W55 (in Anlehnung an EN 12102/EN ISO 9614-2)				
Schalleistungspegel bei Nenn-Wärmeleistung [ErP]		dB(A)	52	53
Schalleistungspegel Tag max.		dB(A)	58	60
Schalleistungspegel im reduzierten Nachtbetrieb		dB(A)	49	51
Schalldruckpegel im reduzierten Nachtbetrieb (in 3 m Entfernung, frei aufgestellt)		dB(A)	32	34
Einsatzgrenzen				
Temperatur Betriebsgrenzen	Heizbetrieb	°C	+15 bis +70	
	Kühlbetrieb	°C	+7 bis +30	
maximale Heizwassertemperatur mit Elektroheizelement		°C	75	
Temperatur Betriebsgrenzen Luft	Heizbetrieb	°C	-22 bis +40	
	Kühlbetrieb	°C	+10 bis +45	
Heizwasser				
Mindestvolumenstrom für Abtauung		l/min	22	25
Restförderhöhe bei minimalen Volumenstrom für Abtauung		mbar	610	530
maximaler Betriebsdruck		bar	3	
Wärmequelle				
Luftvolumenstrom im Nennbetriebspunkt		m ³ / h	3300	3500
Anschlüsse				
Inneneinheit:	Vorlauf von Außeneinheit, Heizung Vorlauf, WW-Vorlauf		28x1	
Außeneinheit:	Vorlauf, Rücklauf	G	5/4" IG	
	Kondensatwasseranschluss	DN	50	

TECHNISCHE DATEN	CHA-MONOBLOCK	07/400V	10/400V
Elektrik Außeneinheit (ODU)			
Steuerung (ODU)			
Elektrischer Anschluss		1-NPE, 230VAC, 50Hz, 16A(B)	
Max. Stromaufnahme	A	2,8	
Inverter (ODU)			
Elektrischer Anschluss		siehe Elektrik Inneneinheit (IDU)	
Max. Leistungsaufnahme Standby	W	13	13
Max. Leistungsaufnahme Verdichter ²⁾ innerhalb der Einsatzgrenzen	kW	4,8	5,75
Max. Verdichterstrom innerhalb der Einsatzgrenzen ²⁾	A	8,0	9,5
Max. Anzahl Verdichterstarts pro Stunde	1/h	6	
Schutzart		IP 24	
Elektrik Inneneinheit (IDU)			
Steuerung (IDU)			
Elektrischer Anschluss		1-NPE, 230VAC, 50Hz, 16A(B)	
Max. Stromaufnahme	A	6,5	
Inverter (ODU) + E-Heizung (IDU)			
Elektrischer Anschluss		3-NPE, 400VAC, 50Hz, 20A(B)	
Max. Leistungsaufnahme E-Heizung	kW	9	
Max. Leistungsaufnahme Heizkreispumpe	W	3 - 75	
Max. Leistungsaufnahme Standby	W	2	
Max. Stromaufnahme E-Heizung (9 kW)	A	13 (400VAC)	
Max. Stromaufnahme	A	18	
Schutzart		IP 20	

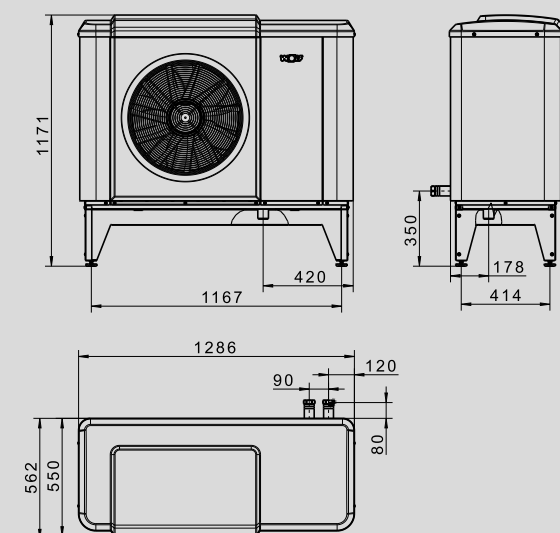
¹⁾ ab September 2019 Einstufung A+++

²⁾ reduziert bei Parallelbetrieb von Verdichter und E-Heizung

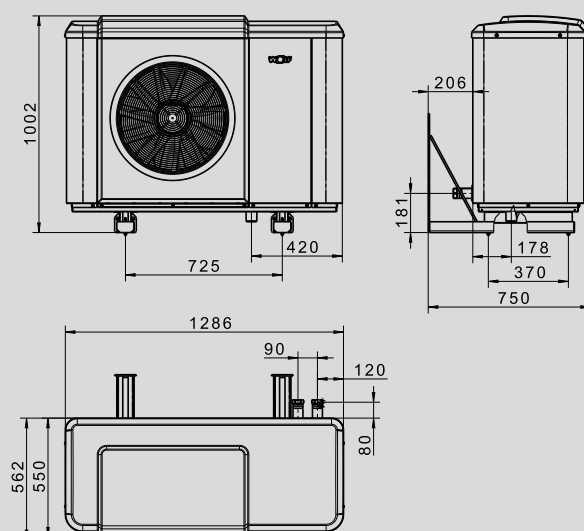
AUSSENEINHEIT CHA-MONOBLOCK



AUSSENEINHEIT CHA-MONOBLOCK MIT BODENKONSOLE



AUSSENEINHEIT CHA-MONOBLOCK MIT WANDKONSOLE



TECHNISCHE DATEN

CHC-MONOBLOCK

TYP	CHC-MONOBLOCK 07/200 CHA-07/400V	CHC-MONOBLOCK 10/200 CHA-10/400V
Wärmepumpe ¹⁾		
ohne Pufferspeicher		
EEK Raumheizung Niedertemperatur	A ⁺⁺⁺	A ⁺⁺⁺
EEK Raumheizung Mitteltemperatur	A ⁺⁺	A ⁺⁺
EEK Warmwasserspeicher	B	B

TYP	CHC-MONOBLOCK 07/200-35 CHA-07/400V	CHC-MONOBLOCK 10/200-35 CHA-10/400V
Wärmepumpe ¹⁾		
mit 35Ltr. Reihenspeicher		
EEK Raumheizung Niedertemperatur	A ⁺⁺⁺	A ⁺⁺⁺
EEK Raumheizung Mitteltemperatur	A ⁺⁺	A ⁺⁺
EEK Warmwasserspeicher	B	B
EEK Pufferspeicher	A	A

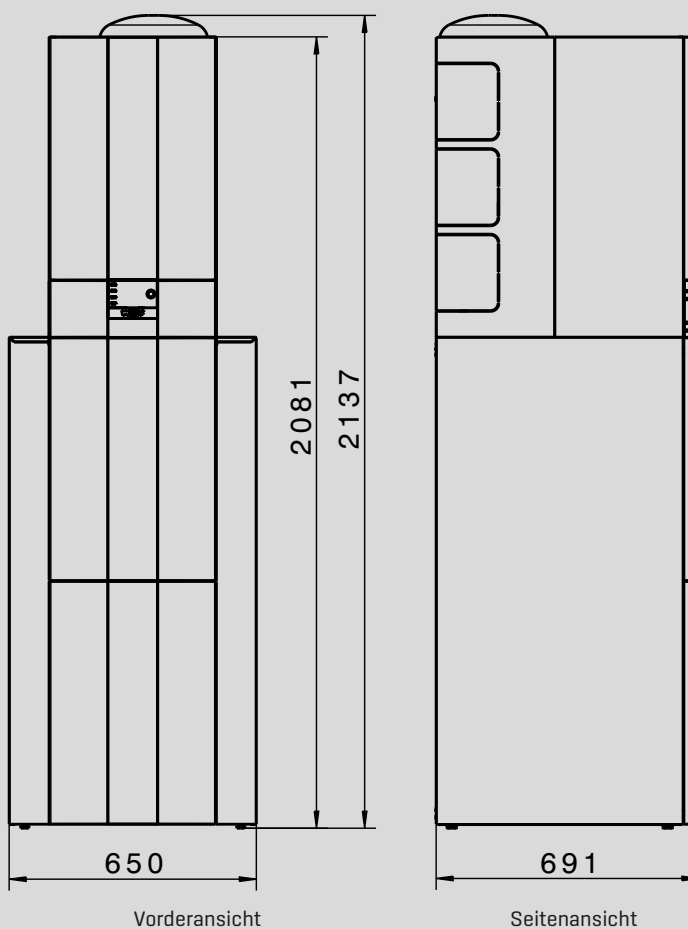
¹⁾ Typenangabe für Förderanträge

Speicherinhalt Pufferspeicher PU-35	Ltr.	34
Speicherinhalt Warmwasserspeicher CEW-2-200	Ltr.	180
Leistungskennzahl NL ₅₀		1,6

Maßangaben		
Höhe CHC-Monoblock / 200	mm	2137
Höhe CHC-Monoblock / 200-35	mm	2081
Breite	mm	650
Tiefe CHC-Monoblock / 200	mm	685
Tiefe CHC Split / 200-35	mm	751

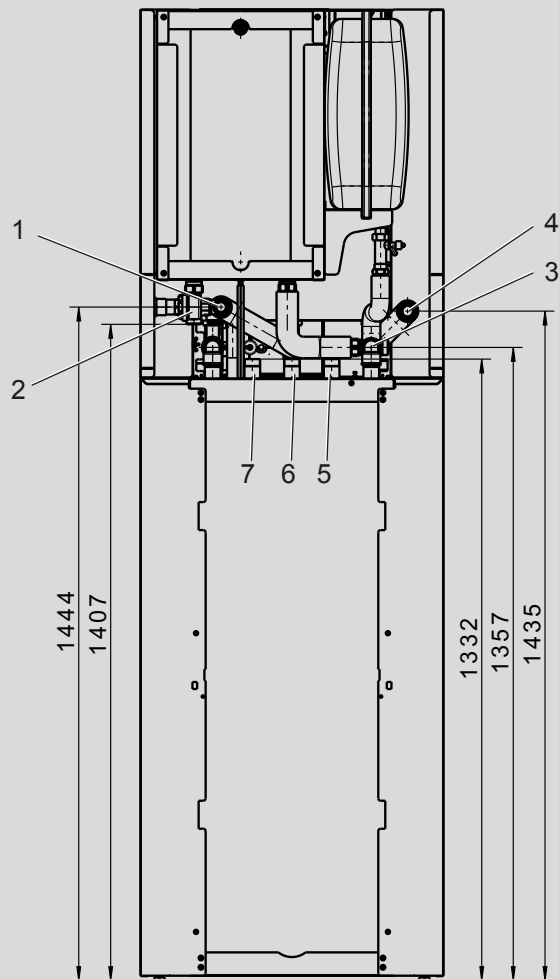
Gewicht Warmwasserspeicher	kg	145
Gewicht Pufferspeicher	kg	21

CHC-Monoblock / 200

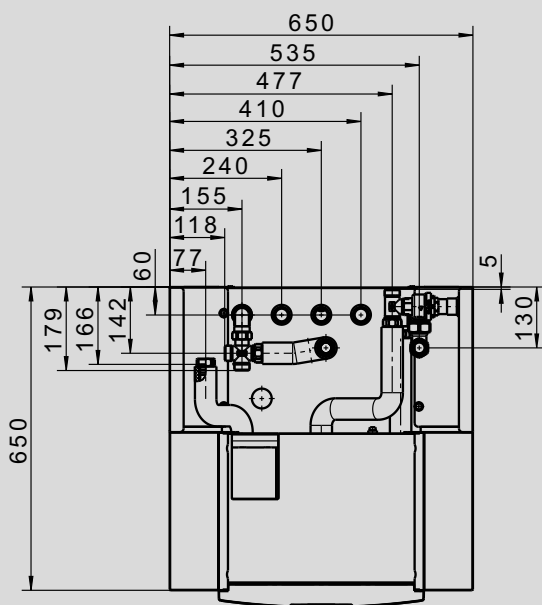
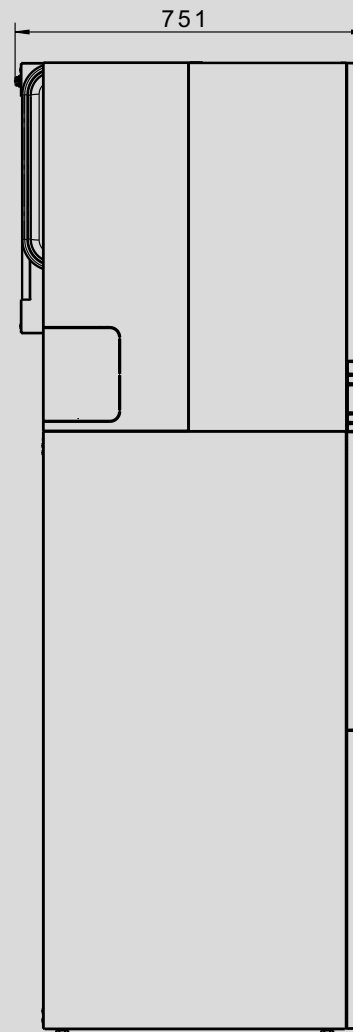


CHC-Monoblock / 200 - 35

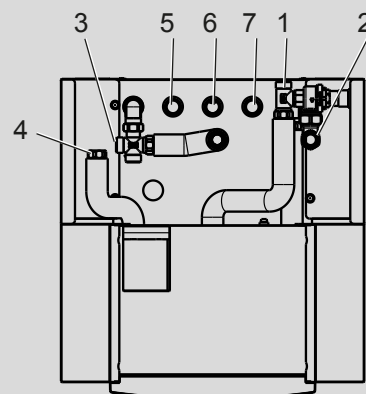
Rückansicht



Seitenansicht



Draufsicht



- 1] Vorlauf Heizung G1" AG
- 2] Rücklauf Heizung G1" AG
- 3] Rücklauf zur Außeneinheit G1" AG
- 4] Vorlauf von der Außeneinheit G1" IG
- 5] Warmwasser G1" AG
- 6] Zirkulation G1" AG
- 7] Kaltwasser G1" AG

TECHNISCHE DATEN

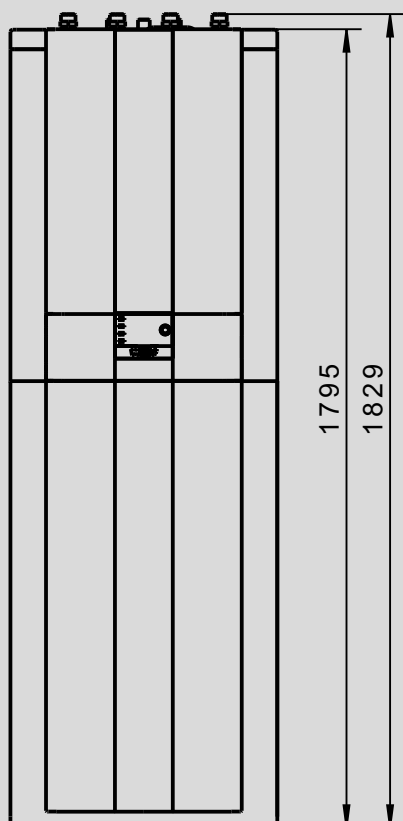
CHC-MONOBLOCK

TYP	CHC-MONOBLOCK 07/300	CHC-MONOBLOCK 10/300
Wärmepumpe ¹⁾	CHA-07/400V	CHA-10/400V
ohne Pufferspeicher		
EEK Raumheizung Niedertemperatur	A ⁺⁺⁺	A ⁺⁺⁺
EEK Raumheizung Mitteltemperatur	A ⁺⁺	A ⁺⁺
EEK Warmwasserspeicher	C	C
TYP	CHC-MONOBLOCK 07/300-50	CHC-MONOBLOCK 10/300-50
Wärmepumpe ¹⁾	CHA-07/400V	CHA-10/400V
mit 50Ltr. Reihenspeicher		
EEK Raumheizung Niedertemperatur	A ⁺⁺⁺	A ⁺⁺⁺
EEK Raumheizung Mitteltemperatur	A ⁺⁺	A ⁺⁺
EEK Warmwasserspeicher	C	C
EEK Pufferspeicher	A	A
TYP	CHC-MONOBLOCK 07/300-50S	CHC-MONOBLOCK 10/300-50S
Wärmepumpe ¹⁾	CHA-07/400V	CHA-10/400V
mit 50Ltr. Trennspeicher		
EEK Raumheizung Niedertemperatur	A ⁺⁺⁺	A ⁺⁺⁺
EEK Raumheizung Mitteltemperatur	A ⁺⁺	A ⁺⁺
EEK Warmwasserspeicher	C	C
EEK Pufferspeicher	A	A

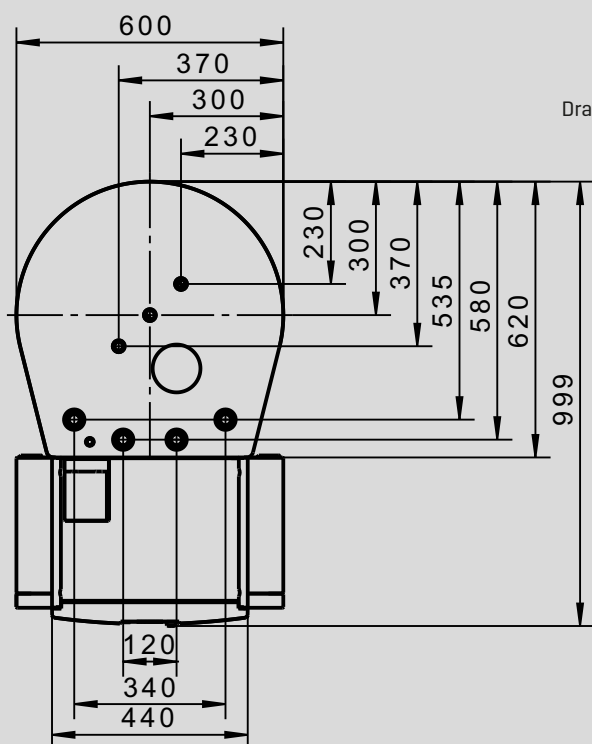
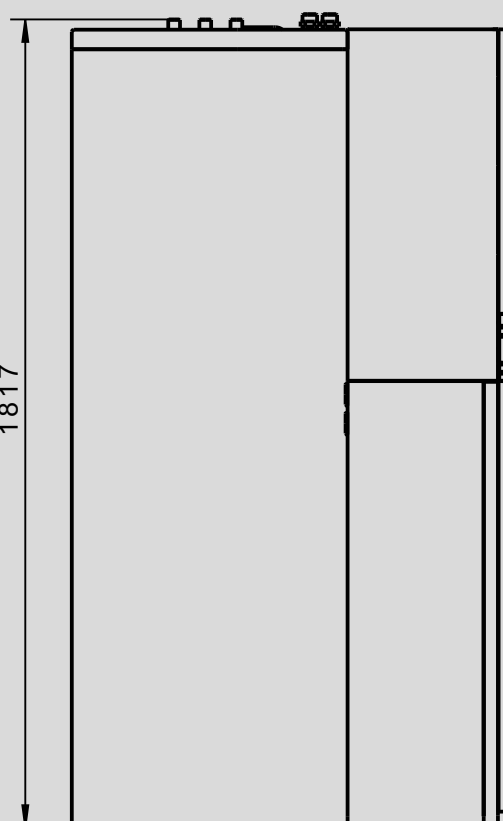
¹⁾ Typenangabe für Förderanträge

Speicherinhalt Pufferspeicher PU-50	Ltr.	49
Speicherinhalt Warmwasserspeicher SEW-2-300	Ltr.	280
Leistungskennzahl NL ₅₀		3,2
Maßangaben		
Höhe	mm	1829
Breite	mm	600
Tiefe	mm	999
Gewicht Warmwasserspeicher	kg	140
Gewicht Pufferspeicher	kg	22

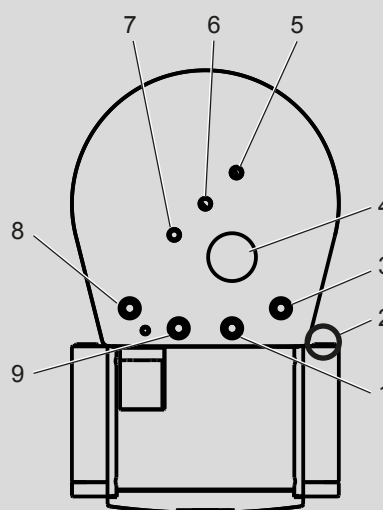
Vorderansicht



Seitenansicht



Draufsicht

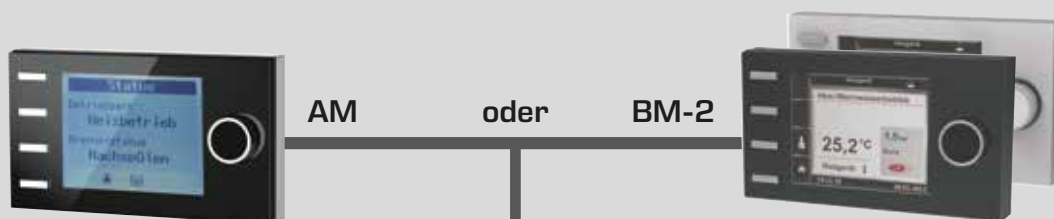


- 1] Vorlauf Heizung G1" AG
- 2] Ablaufschlauch Sicherheitsventil Heizkreis
- 3] Rücklauf Heizung G1" AG
- 4] Schutzanode 1¼"
- 5] Kaltwasser G¾" AG
- 6] Warmwasser G¾" AG
- 7] Zirkulation G¾" AG
- 8] Vorlauf von der Außeneinheit G1" AG
- 9] Rücklauf zur Außeneinheit G1"AG

GRUNDREGELUNG

Für den Betrieb der Luft/Wasser-Wärmepumpe muss entweder ein Anzeigemodul AM oder ein Bedienmodul BM-2 verwendet werden.

Bei CHC-Monoblock ist bereits ein BM-2 im Lieferumfang enthalten.

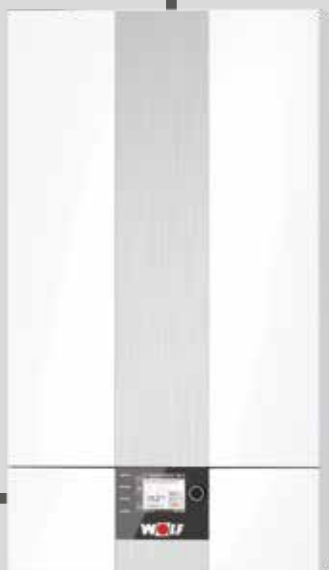


Anzeigemodul AM

- Anzeigemodul für den Wärmeerzeuger
- nur notwendig wenn BM-2 als Fernbedienung genutzt wird oder in einer Kaskadenschaltung
- Bedienung durch Drehgeber mit Tastfunktion
- 4 Schnellstarttasten für häufig benutzte Funktionen
- LC-Display mit Hintergrundbeleuchtung
- AM ist immer im Wärmeerzeuger

Bedienmodul BM-2

- in schwarz und weiß erhältlich
- witterungsgeführte Vorlauftemperaturregelung
- Zeitprogramme für Heizen, Warmwasser und Zirkulation
- 3,5" Farbdisplay
- einfache Menüführung durch Klartextanzeige
- Bedienung durch Drehgeber mit Tastfunktion
- 4 Funktionstasten für häufig benutzte Funktionen
- microSD Kartenslot für Softwareupdate
- Montage wahlweise in Regelung des Wärmeerzeugers oder in Wandsockel als Fernbedienung
- bei Mehrkreisanlagen nur ein Bedienmodul notwendig
- erweiterbar mit Mischermodule MM-2 (max. bis zu 7 Mischerkreise)
- BM-2 als Fernbedienung für Lüftungsgerät CWL Excellent einsetzbar (Eine Bedieneinheit für Heizung und Lüftung)



2-Draht eBus-Verbindung

Anzeigemodul AM oder Bedienmodul BM-2 zwingend erforderlich

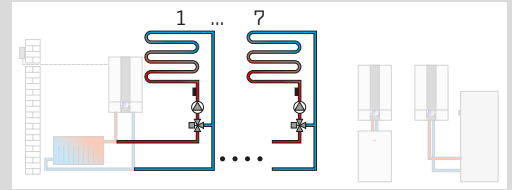


Bedienmodul BM-2 in schwarz und weiß,
(wenn BM-2 im Wärmeerzeuger, maximal
6 zusätzliche Fernbedienungen möglich)



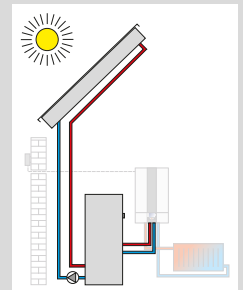
MISCHERMODUL MM-2

- Erweiterungsmodul zur Regelung eines Mischerkreises
- witterungsgeführte Vorlauf-temperaturregelung
- einfache Konfiguration des Reglers durch Auswahl von vordefinierten Anlagenvarianten
- Bedienmodul BM-2 mit Wandschalter als Fernbedienung erweiterbar
- Rast 5 Anschlussstechnik
- inkl. Vorlauftemperaturfühler



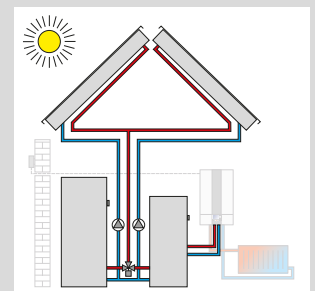
SOLARMODUL SM1-2 (nur bei CHA-Monoblock)

- Erweiterungsmodul zur Regelung eines Solarkreises inkl. Kollektortemperaturfühler, Speichertemperaturfühler und Tauchhülsen
- in Verbindung mit WOLF-Wärmeerzeugern höhere Energieeinsparung durch intelligente Speichernachladung, d.h. Sperrung der Speichernachladung bei genügend hohem Solarertrag
- Wärmemengenerfassung mit externem Wärmemengenzähler
- Funktionskontrolle für Volumenstrom und Schwerkraftbremse
- Temperaturdifferenz-Regelung für einen Wärmeabnehmer
- Speichermaximaltemperaturbegrenzung
- Anzeige der Soll- und Istwerte im Bedienmodul BM-2
- integrierter Betriebsstundenzähler
- eBus-Schnittstelle mit automatischem Energiemanagement
- Rast 5 Anschlussstechnik



SOLARMODUL SM2-2 (nur bei CHA-Monoblock)

- Erweiterungsmodul zur Regelung einer Solaranlage mit bis zu 2 Speichern und 2 Kollektorfeldern, inkl. 1 Kollektorfühler, 1 Speicherfühler jeweils mit Tauchhülse
- einfache Konfiguration des Reglers durch Auswahl von vordefinierten Anlagenvarianten
- in Verbindung mit WOLF-Wärmeerzeugern höhere Energieeinsparung durch intelligente Speichernachladung, d.h. Sperrung der Speichernachladung bei genügend hohem Solarertrag
- Wärmemengenerfassung mit externem Wärmemengenzähler für alle Konfigurationen
- Auswahl der Speicherbetriebsart
- Anzeige der Soll- und Istwerte im Bedienmodul BM-2
- eBus-Schnittstelle mit automatischem Energiemanagement
- Rast 5 Anschlussstechnik





FUNKAUSSENFÜHLER

[nur in Verbindung mit Empfänger für Funkaußenfühler und Fernbedienung Art.-Nr. 27 44 209]

FUNKEMPFÄNGER

für Funkaußenfühler und Funkfernbedienung inkl. Funkuhr [DCF77 Signal]



FUNKFERNBEDIENUNG

[nur in Verbindung mit Empfänger für Funkaußenfühler und Fernbedienung]
Pro Mischkreis max. eine Funkfernbedienung möglich.



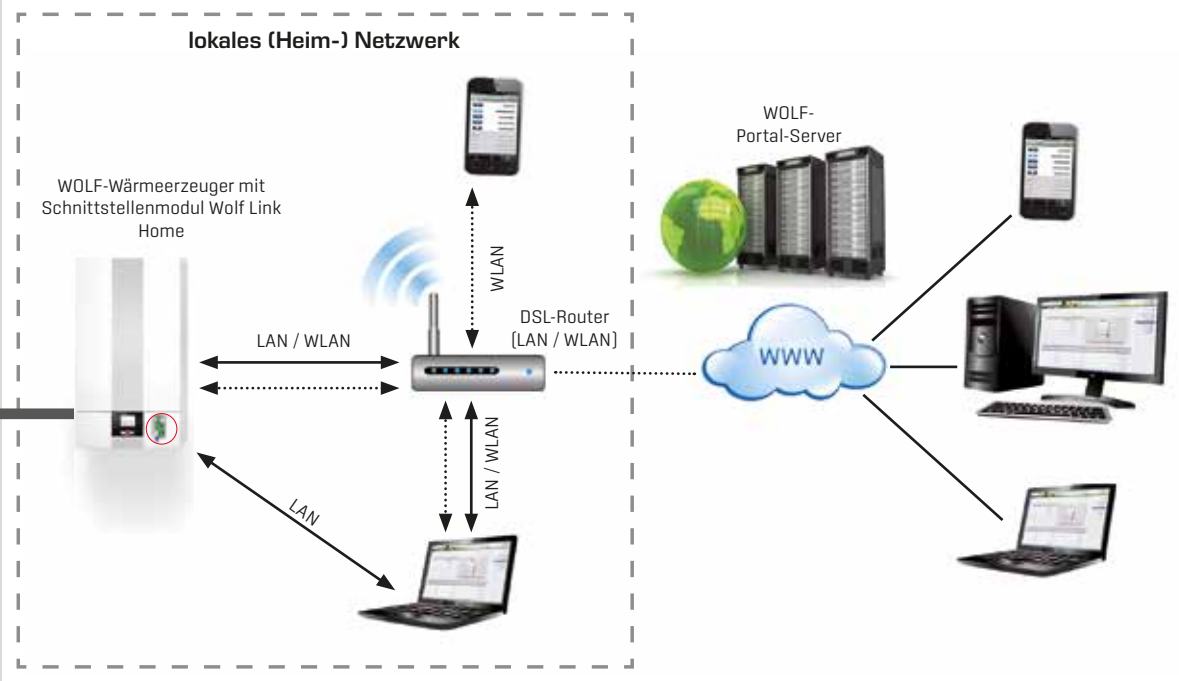
ANALOGUE FERNBEDIENUNG AFB

- einfache WRS-Fernbedienung für Heiz- und Mischkreise
- jeder Heizkreis kann mit einer Fernbedienung separat bedient werden
- integrierter Raumtemperaturfühler
- Einstellung Temperatur- und Programmwahl über Drehschalter
- nur in Verbindung mit Bedienmodul BM-2

2-Draht eBus-Verbindung

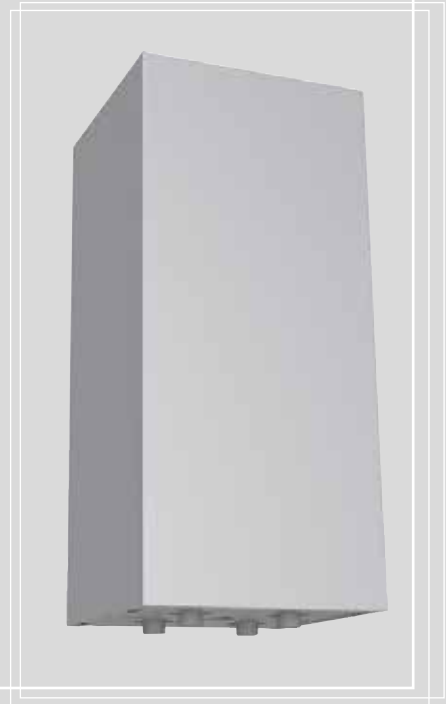
WOLF LINK HOME

LAN- / WLAN-Schnittstelle für den Zugriff über Internet oder ein lokales Netzwerk auf die Regelung. Bedienung über IOS, Android oder WOLF-Portal. Einbau in die Geräteregelung.



PUFFERSPEICHER CPU-1-50

- Kompakter Pufferspeicher ideal für den Einsatz mit der Wärmepumpe CHA-Monoblock
- Einsetzbar als Reihenspeicher mit Überströmventil oder als Trennspeicher
- PU-Hartschaum Wärmedämmung mit pulverbeschichteter Stahlblechverkleidung
- Flexible Montagearten:
 - Wandhängend rechts neben der Inneneinheit mit Anschlussets
 - Einzeln mit Anschlüssen wahlweise nach unten oder oben
 - Bodenstehend mit 3 Standfüßen und Anschlüssen nach oben

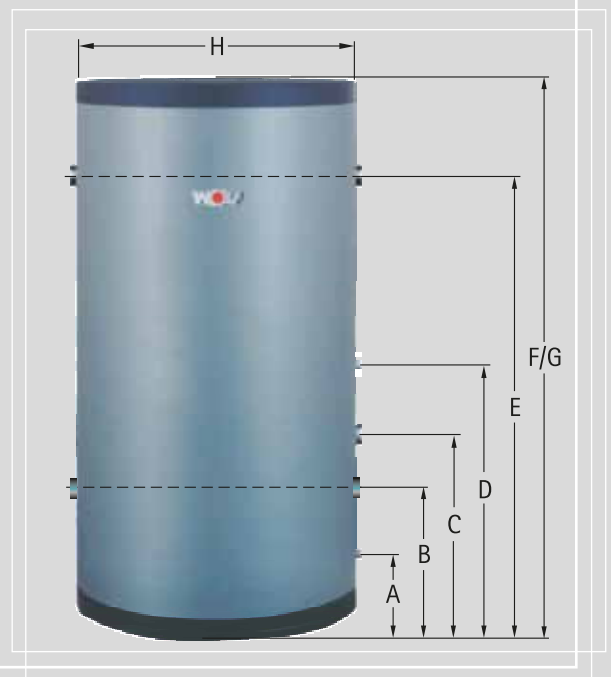


	CPU-1	50
Energieeffizienzklasse Speicher		C
Speicherinhalt	Ltr.	49
Abmessungen mit Verkleidung	Breite	360
	Höhe	790
	Tiefe	356
Betriebsdruck	bar	3
Anschlüsse	G (AG)	4 x 1"
Gewicht	kg	28

**LUFT/WASSER-WÄRMEPUMPEN
CHA-MONOBLOCK
ZUBEHÖR**

PUFFERSPEICHER SPU-1-200

- Pufferspeicher aus Stahl mit 200 Ltr. Wasserinhalt
- Betrieb als Trennspeicher oder Reihenspeicher für Heizungswasser
- geringe Wärmeverluste durch hochwirksame PU-Hartschaumwärmedämmung unter Folienmantel, Farbe silber
- 5 Anschlüsse 1½" IG für Heizungswasser und Elektrozusatzheizung
- KFE-Hahn und Tauchhülse bereits eingebaut



	SPU-1	200
Energieeffizienzklasse Speicher		B
Speicherinhalt	Ltr.	200
KFE - Anschluss	A mm	85
Heizwasseranschluss	B mm	256
Tauchhülse Fühler / Thermostat	C mm	358
Elektrozusatzheizung (max. 6 kW)	D mm	460
Heizwasseranschluss	E mm	910
Entlüftung / Sicherheitsventil	F mm	1140
Gesamthöhe	G mm	1140
Durchmesser mit Wärmedämmung	H mm	610
max. Betriebsdruck	bar	3
max. Betriebstemperatur	°C	95
Heizwasseranschlüsse (4 Stück)	G [IG]	1½"
Elektrozusatzheizung	G [IG]	1½"
Fühler / Thermostat	G [IG]	½"
KFE-Hahn	G [IG]	½"
Entlüftung / Sicherheitsventil	G [IG]	1"
Gewicht	kg	48

WARMWASSER-SOLARSPEICHER SEM-1W-360
ZUR ZUSÄTZLICHEN EINBINDUNG VON SOLARKOLLEKTOREN

- bis ca. 12kW Heizleistung, hocheffizienter Glattrohrwärmetauscher mit Doppelwendel für komfortable Warmwasserbereitung
- Zusätzliche Doppelspiralwendel für solare Nutzung
- geringe Wärmeverluste durch hochwirksame PU-Hartschaumwärmedämmung unter Folienmantel, Farbe silber
- Behälterinnenwand korrosionsgeschützt durch Spezialmaillierung und Magnesium-Schutzanode
- Kontroll- und Reinigungsöffnung für einfache Wartung



SEM-1W

360



Energieeffizienzklasse Speicher

Speicherinhalt	Ltr.
Kaltwasseranschluss	A mm
Rücklauf Heizung / Solar	B mm
Speicherfühler Heizung / Solar	C mm
Zirkulation	D mm
Vorlauf Heizung / Solar	E mm
Warmwasseranschluss	F mm
Elektrozusatzheizung (opt.)	G mm
Thermometeranschluss	H mm
Gesamthöhe	I mm
Durchmesser mit Dämmung	J mm
Wartungsflansch	L mm
Primär-Heizwasser	bar / °C
Sekundär-Brauchwasser	bar / °C
Kaltwasseranschluss	G [AG]
Rücklauf Heizung	G [IG]
Zirkulation	G [IG]
Vorlauf Heizung	G [IG]
Warmwasseranschluss	G [AG]
Wärmetauscherfläche Heizung	m ²
Wärmetauscherfläche Solar	m ²
Wärmetauscherinhalt Heizung	Ltr.
Wärmetauscherinhalt Solar	Ltr.
Gewicht	kg

360
55
606/221
965/385
860
1146/470
1526
540
1400
1630
705
277
10 / 110
10 / 95
1"
1¼"
¾"
1¼"
1"
3,2
1,3
27
11
182

**LUFT/WASSER-WÄRMEPUMPEN
CHA-MONOBLOCK
ZUBEHÖR**

WARMWASSERSPEICHER SEW

- SEW-2-200 für modulierende Wärmepumpen bis 14 kW Heizleistung für Warmwasser-Zapfmenge bis 191 Ltr. bei 40 °C
- SEW-1-300 für Wärmepumpen bis ca. 15 kW Heizleistung für Warmwasser-Zapfmenge bis 367 Ltr. bei 40 °C
- SEW-1-400 für Wärmepumpen bis ca. 20 kW Heizleistung für Warmwasser-Zapfmenge bis 482 Ltr. bei 40 °C
- Glattrohrwärmetauscher mit Doppelspiralwendel für kurze Aufheizzeit und komfortable Warmwasserbereitung
- geringe Wärmeverluste durch hochwirksame PU-Hartschaumwärmedämmung unter Folienmantel, Farbe silber
- Behälterinnenwand korrosionsgeschützt durch Spezialmaillierung und Magnesium-Schutzanode
- Kontroll- und Reinigungsöffnung für einfache Wartung



		SEW-1 SEW-2	- 200	300 -	400 -
Energieeffizienzklasse Speicher			C	C	C
Speicherinhalt	Ltr.		190	288	375
Kaltwasseranschluss	A mm		95	55	55
Rücklauf Heizung	B mm		245	222	222
Tauchhülse	C mm		435	656	791
Zirkulation	D mm		780	786	921
Vorlauf Heizung	E mm		905	886	1156
Warmwasseranschluss	F mm		1015	1229	1586
Gesamthöhe	G mm		1290	1310	1660
Wartungsflansch	H mm		302	277	277
Durchmesser mit Wärmedämmung	I mm		605	705	705
Primär-Heizwasser	bar / °C		10 / 110	10 / 110	10 / 110
Sekundär-Brauchwasser	bar / °C		10 / 95	10 / 95	10 / 95
Kaltwasseranschluss	G [AG]		1"	1¼"	1¼"
Rücklauf Heizung	G [IG]		1"	1¼"	1¼"
Zirkulation	G [IG]		¾"	¾"	¾"
Vorlauf Heizung	G [IG]		1"	1¼"	1¼"
Warmwasseranschluss	G [AG]		1"	1¼"	1¼"
Wärmetauscherfläche	m²		2,1	3,5	5,1
Wärmetauscherinhalt	Ltr.		12,1	27	39
Gewicht	kg		75	134	185

(weitere Speicher finden Sie in der Dokumentation „Speichersysteme“)

LUFT/WASSER-WÄRMEPUMPEN
CHA/CHC-MONOBLOCK
LIEFERUMFANG / ZUBEHÖR

Lieferumfang / Zubehör	CHA-07/10 MONOBLOCK	CHC-MONOBLOCK 200 / 200-35	CHC-MONOBLOCK 300 / 300-50(S)
Bedienmodul BM-2	○	●	●
Anzeigemodul AM	○	○	○
9kW Elektroheizelement	●	●	●
Wärmemengenzähler in der Inneneinheit	●	●	●
3-Wege-Umschaltventil Heizung/Warmwasser	●	●	●
Hocheffizienz-Heizkreispumpe EEI < 0,21	●	●	●
Sicherheitsventil, Manometer	●	●	●
Anschlussrohre 28x1	●	-	-
Handentlüfter Heizung	●	●	●
Bodenkonsole Außeneinheit Höhe 300mm	○	○	○
Wandkonsole Außeneinheit für Wand in Massivbauweise	○	○	○
Anschluss-Set zur Verbindung von Innenmodul und Speicher mit Anschlussmöglichkeit für ein Ausdehnungsgefäß	○	●	●
Schlammabscheider inkl. Magnetitabscheider 1¼" zum Schutz des Gerätes und der Hocheffizienzpumpe vor Schmutz / Schlamm und Magnetit	○	○	○
Taupunktwärmer	○	○	○
24 Ltr. Ausdehnungsgefäß	-	●	●
Gerätekonsolle, für Decken- oder Bodenmontage der Inneneinheit	○	-	-
Anschluss-Set für Ausdehnungsgefäß mit Kappenventil für Heizung	○	●	●
Überströmventil Heizung / Kühlung	○	-	-
Überströmventil Heizung CHC-MONOBLOCK 200-35 / CHC-MONOBLOCK 300-50	-	●	●
CHC-MONOBLOCK 200 / CHC-MONOBLOCK 300	-	○	○
CHC-MONOBLOCK 300-50S	-	-	-
Warmwasserspeicher CEW-2-200 Inhalt 180 Ltr.	○	●	-
Warmwasserspeicher SEW-2-200 Inhalt 190 Ltr.	○	-	-
Warmwasserspeicher SEW-2-300 Inhalt 280 Ltr.	-	-	●
Warmwasserspeicher SEW-1-300 Inhalt 300 Ltr.	○	-	-
Warmwasserspeicher SEW-1-400 Inhalt 400 Ltr.	○	-	-
Warmwasser-Solarspeicher SEM-1W-360 Inhalt 360 Ltr.	○	-	-
Pufferspeicher SPU-1-200 Inhalt 200 Ltr.	○	-	-
Pufferspeicher CPU-1-50 Inhalt 50 Ltr.	○	-	-
Pufferspeicher 34 Ltr. bei CHC-MONOBLOCK 200-35	-	●	-
Pufferspeicher 49 Ltr. bei CHC-MONOBLOCK 300-50	-	-	●
Rückschlagklappe für Heiz- / Kühlkreis	○	-	-
3-Wege-Umschaltventil Heizung / Kühlung	○	-	-
2-Wege Abperrventil Kühlen	○	-	-

- Im Lieferumfang enthalten
- mögliches Zubehör
- kein Zubehör

NOTIZEN

