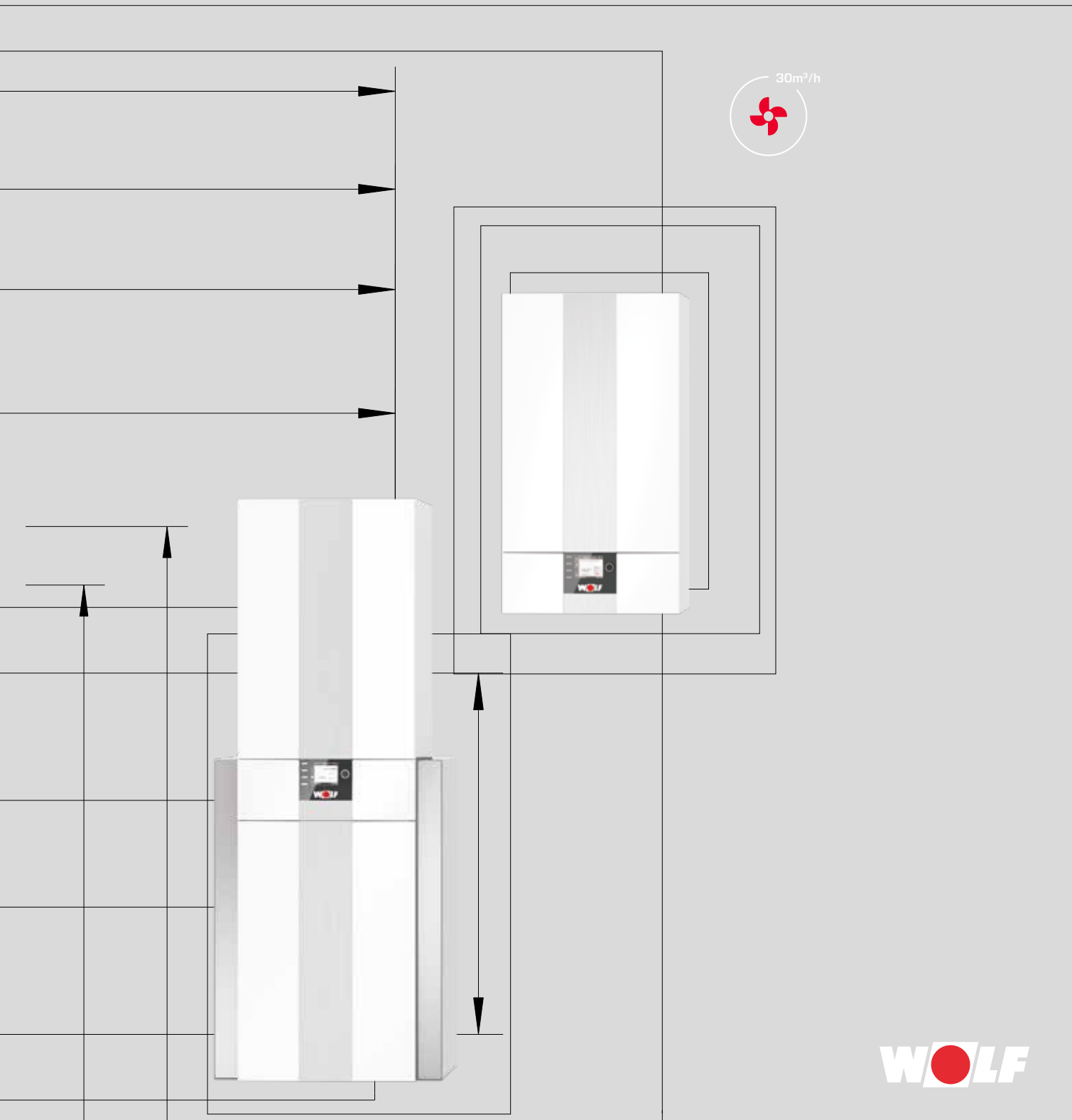
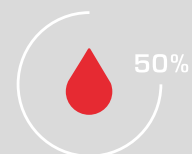
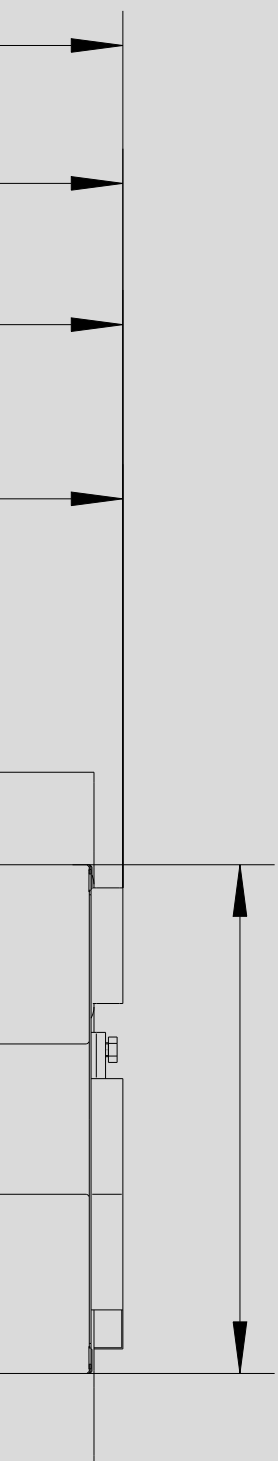


WOLF GASBRENNWERTGERÄTE COMFORTLINE

CGB-2(K) / CGW-2 / CGS-2L / CGS-2R / CSZ-2

BIS 24 KW





DAS UMFASSENDE GERÄTESORTIMENT

des Systemanbieters WOLF bietet bei Gewerbe- und Industriebau, bei Neubau sowie bei Sanierung/Modernisierung die ideale Lösung. Das WOLF Regelungsprogramm erfüllt jeden Wunsch in Bezug auf Heizkomfort. Die Produkte sind einfach zu bedienen und arbeiten energiesparend und zuverlässig. Solarthermieranlagen lassen sich in kürzester Zeit auch in vorhandene Anlagen integrieren.

WOLF Produkte sind problemlos und schnell montiert und gewartet.

GASBRENNWERTGERÄTE COMFORTLINE	CGB-2	04-05
	CGB-2(K)	06
	CSW-120	06
	CGW-2	07
	CGS-2L	08
	CGS-2R	09
	CSZ-2	10-11
TECHNISCHE DATEN	CGB-2 / CGB-2(K)	12-13
	CGW-2	14-15
	CGS-2L	16-17
	CGS-2R	18-19
	CSZ-2	20-21
	CSW-120	22-23
GRUNDREGELUNG		24
REGELUNGSZUBEHÖR		25-27
LUFT-/ABGASFÜHRUNG		28-29
ZUBEHÖR		30-32

Gasbrennwertgeräte, Brennkammer geschlossen,
für raumluftunabhängigen und
raumluftabhängigen Betrieb

Hoher Normnutzungsgrad
bis 110% (Hi) / 99% (Hs) für
bestmögliche Energieausnutzung

Bedingungen des Umweltzeichens „Blauer Engel“
nach RAL-UZ 61, sowie der Förderprogramme „ProKlima“
und KfW werden bei Betrieb mit Erdgas erfüllt

Vormischbrenner für Erdgas
E, LL und Flüssiggas, stufenlos
modulierende Wärmeleistung ab 1,8 kW

Serienmäßig mit Ausdehnungsgefäß,
modulierender Hocheffizienzpumpe
[EEI ≤ 0,20] und 3-Wege-Ventil

Eine Umstellung
auf eine andere Gasart erfolgt selbständig
durch das Gerät, ohne Umrüstsatz und
ohne Umstellung an der Regelung

Automatische CO₂-Einstellung
durch selbstkalibrierende Verbrennungsluftregelung
für extrem niedrige Schadstoffemission

Optimale Brennwertnutzung durch
Spreizungsregelung ohne Überströmventil,
keine Rücklaufanhebung erforderlich

Zur Wartung
Heizwasser-Wärmetauscher
unter Anlagendruck ausschwenkbar
ohne Heizwasser abzulassen

Beschichteter
Heizwasserwärmetauscher
WOLF „ALUPro“

Smarthomefähig
mittels integrierbarem WOLF Link home

WOLF Regelungssystem WRS-2
über Smartphone oder PC einstell- und regelbar

Kaskadierbar
bis zu 120 kW

17

VORTEILE DER WOLF GASBRENNWERTGERÄTE BIS 24 KW

CGB-2(K) / CGW-2 / CGS-2 / CSZ-2

Hybridfähig
intelligent kombinierbar mit WOLF Wärmepumpen

Effiziente Verbrennungstechnologie
durch gasadaptive, selbstkalibrierende
Verbrennungsregelung mit selbsttätiger
Anpassung an die Gasqualität

Leichte Abgasmessung
von außen ohne Öffnen des Gerätes

**Schnelle Montage,
einfache Bedienung und Wartung**
mit bequemem Zugang zu allen Bauteilen



FLIP &
CLEAN



SMARTSET



MADE IN
GERMANY
BY WOLF



HYBRID



GASBRENNWERTGERÄTE COMFORTLINE

CGB-2-14, -20, -24

GASBRENNWERTTHERME FÜR HEIZEN

mit Anschlussmöglichkeit
für Speicher-Wassererwärmer
z.B. CSW-120

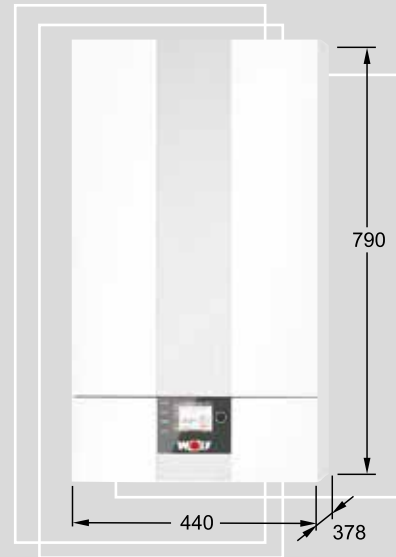
MODULATIONSBEREICH

bei Vorlauf / Rücklauf 50 / 30°C

BOOST-LEISTUNG

bei Speicherladung

CGB-2-14	von 2,1 bis 15,2 kW		
CGB-2-20	von 4,4 bis 20,4 kW	CGB-2-20	22,2 kW
CGB-2-24	von 5,6 bis 25,8 kW	CGB-2-24	27,1 kW



CGB-2K-20, -24

GASBRENNWERTTHERME FÜR HEIZEN UND WARMWASSER

- mit integriertem Warmwasserwärmetauscher aus Edelstahl
- für bedarfsgerechte hygienische Warmwasserbereitung
- konstante Zapftemperatur durch exakte Durchflussregulierung

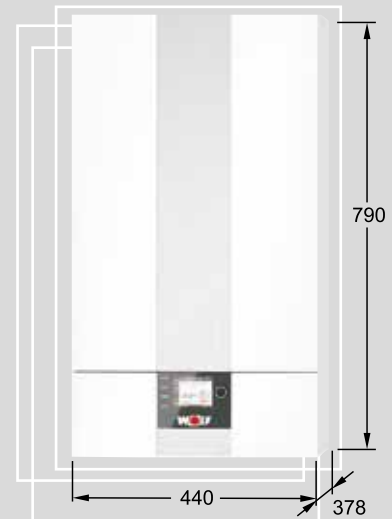
MODULATIONSBEREICH

bei Vorlauf / Rücklauf 50 / 30°C

BOOST-LEISTUNG

bei Warmwasserbereitung

CGB-2K-20	von 4,4 bis 20,4 kW	CGB-2K-20	22,2 kW
CGB-2K-24	von 5,6 bis 25,8 kW	CGB-2K-24	27,1 kW



CSW-120

SPEICHER-WASSERERWÄRMER



Anschlüsse R $\frac{3}{4}$ " für Vorlauf, Rücklauf, Kalt-, Warmwasser und Zirkulation oben am Speicher für einfache Verrohrung, Reinigungsöffnung auf Speicherobenseite

Verkleidung weiß RAL 9016 / pulverbeschichtet

Speicher allseitig mit PU-Hartschaum in Verkleidung eingeschäumt, hochwirksamer Wärmeschutz, geringe Wärmeverluste

Korrosionsschutz durch Emaillierung der Behälterinnenwand und Heizschlange nach DIN 4753 Teil 3 zusätzlicher Korrosionsschutz durch Magnesium-Schutzanode, eingebaut in Kontroll- und Reinigungsöffnung

Heizschlange mit großer Wärmetauscherfläche für kurze Aufheizzeit

Hohe Warmwasserdauerleistung durch großdimensionierte Heizfläche

Entleerung R $\frac{1}{2}$ " vorne mit Entleerungshahn und Schlauchverschraubung

FüÙe verstellbar

5 Jahre Gewährleistung

CGW-2-14/100L, -20/120L, -24/140L

GASBRENNWERT-ZENTRALE MIT HOCHLEISTUNGSSCHICHTENSPEICHER AUS EDELSTAHL

Wandhängende Gasbrennwert-Zentrale bestehend aus Gasbrennwerttherme mit Edelstahl-Warmwasser-Wärmetauscher und Edelstahl-Schichtenspeicher in Modulbauweise

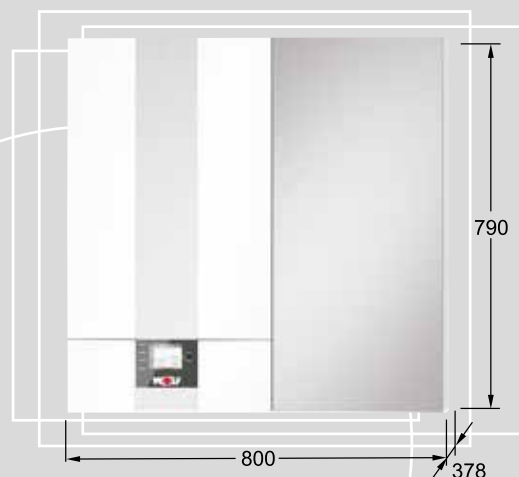
MODULATIONSBEREICH

bei Vorlauf / Rücklauf 50 / 30°C

BOOST-LEISTUNG

für Schichtenspeicher

CGW-2-14/100L	von 2,1 bis 15,2 kW	
CGW-2-20/120L	von 4,4 bis 20,4 kW	CGW-2-20/120L 22,2 kW
CGW-2-24/140L	von 5,6 bis 25,8 kW	CGW-2-24/140L 27,1 kW



komfortable Warmwasserbereitung integriert, die einen Rohrwendel-Speicherwassererwärmer mit 100, 120 bzw. 140 Ltr. übertrifft

Gesteuerte Speicherladung für höchste Energieeffizienz durch wirkungsvolle Brennwertnutzung [Europapatent erteilt]

„Warmwasserturbo“ mit Leit- und Verteilsystem aus Edelstahl für Warm- und Kaltwasser für eine ruhige, radiale Wasserverteilung und exzellente Warmwasserleistung [europäische Patentanmeldung]

Kompakter Aufbau als Brennwertgerät und angedocktem Schichtenspeicher für geringste Montage- und Installationskosten

mit CGW-2-14/100L kann in 10 Minuten eine Badewanne mit ca. 140 Ltr. / 40°C gefüllt werden

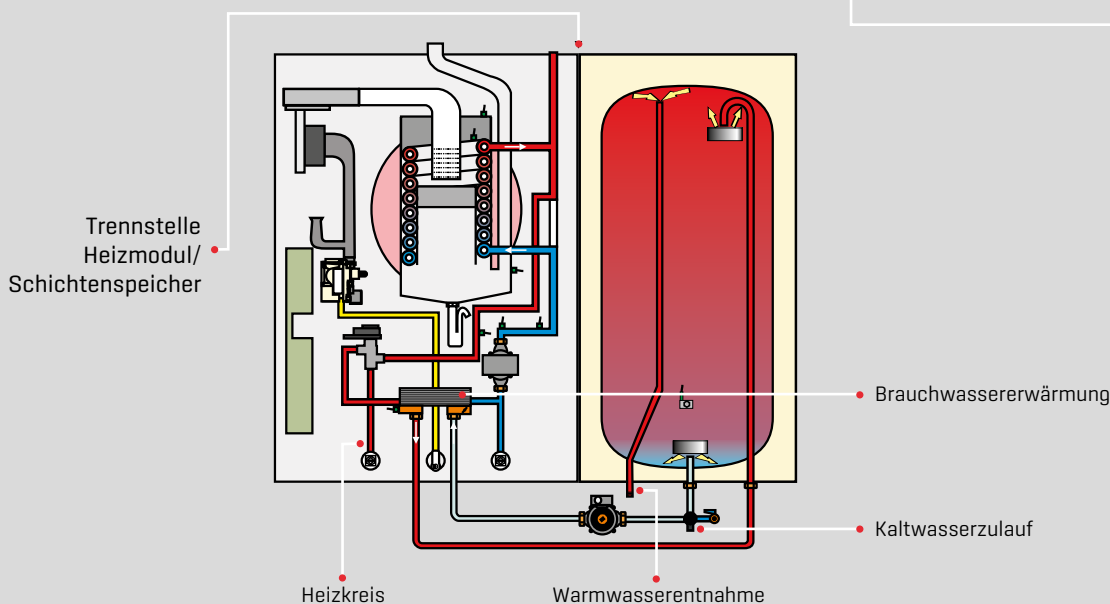
Gasbrennwert-Zentrale elektrisch und hydraulisch anschlussfertig

Hohe Betriebskosteneinsparung durch effiziente Warmwasserbereitung und innovative Dämmtechnik mit integriertem Ringspaltsystem [Gebrauchsmusterschutz]

Zur Installation leicht und schnell in zwei transportable Module mit 35 kg und 19 kg trennbar

FÜR EINE SCHNELLE UND SAUBERE MONTAGE SIND ALS ZUBEHÖR ERHÄLTlich:

- Anschlussset Trinkwasser mit Druckminderer Unterputz / Überputz
- Anschlussset Trinkwasser ohne Druckminderer Unterputz / Überputz
- Anschlussset Solar
- Verrohrungsverkleidung



CGS-2-14/120L, -20/160L, -24/200L
GASBRENNWERT-ZENTRALE MIT EDELSTAHL-WARMWASSER-WÄRME-
TAUSCHER UND SCHICHTENSPEICHER AUS STAHL, EMAILLIERT

Gasbrennwert-Zentrale bestehend aus Gasbrennwerttherme mit Edelstahl-Warmwasser-Wärmetauscher und Schichtenspeicher in Modulbauweise

MODULATIONSBEREICH
 bei Vorlauf / Rücklauf 50 / 30°C

BOOST-LEISTUNG
 bei Warmwasserbereitung

CGS-2-14/120L	von 2,1 bis 15,2 kW	
CGS-2-20/160L	von 4,4 bis 20,4 kW	CGS-2-20/160L 22,2 kW
CGS-2-24/200L	von 5,6 bis 25,8 kW	CGS-2-24/200L 27,1 kW

Das „Turbostop-System“ bewirkt im Schichtenspeicher eine komfortable Warmwasserbereitung, die einen Rohrwendel-Speicherwassererwärmer mit 120, 160 bzw. 200 Ltr. übertrifft

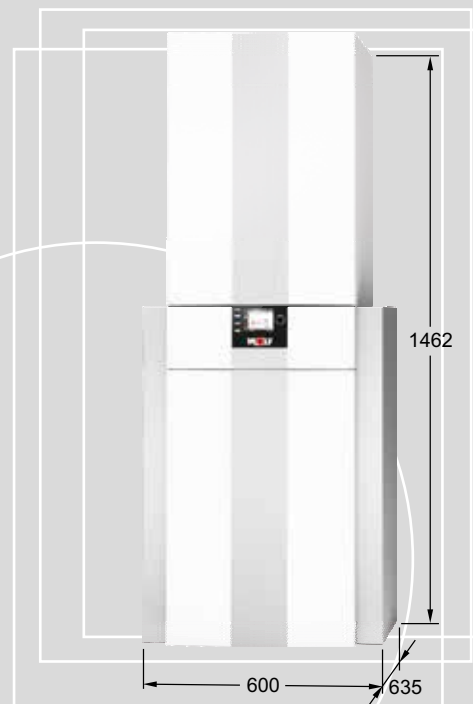
Gesteuerte Speicherladung für höchste Energieeffizienz durch wirkungsvolle Brennwertnutzung (Europapatent erteilt)

Mit CGS-2-20/160L kann in 10 Minuten eine Badewanne mit ca. 230 Ltr. / 40°C, gefüllt werden; mit CGS-2-14/120L werden ca. 190 Ltr. / 40°C erreicht

hohe Leistungszahl $\eta_t = 1,3$ bzw. $2,5$ bei Aufheizung von 10°C auf 60°C

geringste Wärmeverluste durch hocheffiziente Dämmtechnik - in 24 Stunden nur 1,0 kWh Energieaufwand

kompakter Aufbau als Brennwertgerät mit Schichtenspeicher. Zur Installation leicht in zwei Module mit 35 kg und 49 kg trennbar



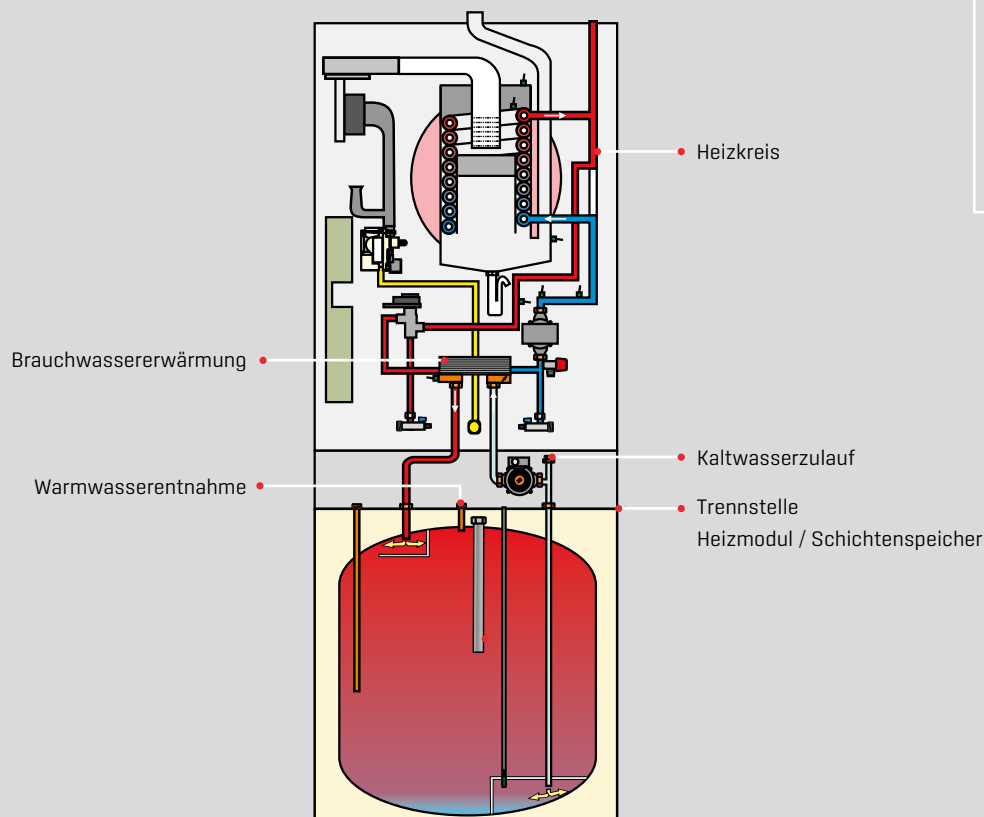
FÜR EINE SCHNELLE UND SAUBERE MONTAGE SIND ALS ZUBEHÖR ERHÄLTlich:

Anschlusset Verrohrung mit flexiblen Edelstahlrohren mit Wärmedämmung geeignet für Über- und Unterputzinstallation

Anschlusset Solar für zusätzliche Ansteuerung eines Solarspeichers

Ablauftrichter mit 3-fach Schlauchhalter

Verrohrungsverkleidung mit vorgestanzten variablen Durchführungen



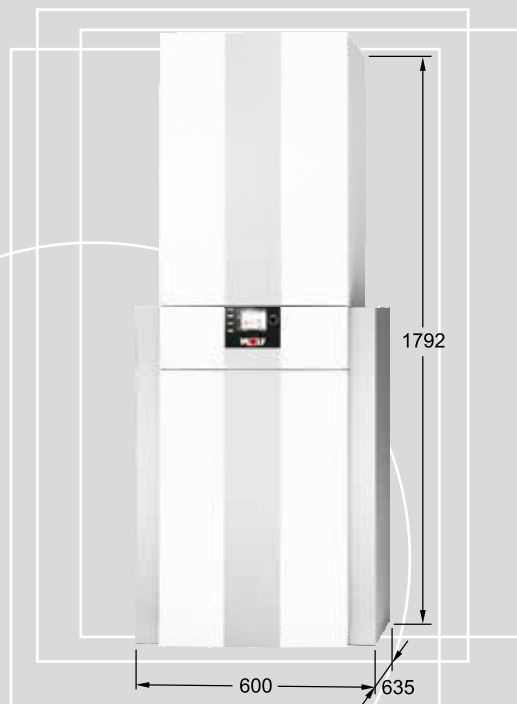
CGS-2-14/150R, -20/150R, -24/150R
GASBRENNWERT-ZENTRALE MIT ROHRWENDELSPEICHER AUS STAHL, EMAILLIERT

Gasbrennwert-Zentrale bestehend aus Gasbrennwerttherme mit Rohrwendelspeicher in Modulbauweise

MODULATIONSBEREICH
 bei Vorlauf / Rücklauf 50 / 30°C

BOOST-LEISTUNG
 bei Warmwasserbereitung

CGS-2-14/150R	von 2,1 bis 15,2 kW		
CGS-2-20/150R	von 4,4 bis 20,4 kW	CGS-2-20/150R	22,2 kW
CGS-2-24/150R	von 5,6 bis 25,8 kW	CGS-2-24/150R	27,1 kW



Gesteuerte Speicherladung für höchste Energieeffizienz durch wirkungsvolle Brennwertnutzung (Europatent erteilt)

Geringste Wärmeverluste durch hocheffiziente Dämmtechnik - in 24 Stunden nur 1,47kWh Energieaufwand

Mit CGS-2-20/150R kann in 10 Minuten eine Badewanne mit ca. 230 Ltr. / 40°C, gefüllt werden; mit CGS-2-14/150R werden ca. 210 Ltr. / 40°C erreicht

Kompakter Aufbau als Brennwertgerät mit Rohrwendelspeicher. Zur Installation leicht in zwei Module mit 35 kg und 80 kg trennbar

Hohe Leistungskennzahl $N_L = 1,4$ bzw. $1,8$ bei Aufheizung von 10°C auf 60°C

Speicherladung über robuste Heizschlange mit großzügig dimensionierter Wärmetauscherfläche für kurze Aufheizzeit

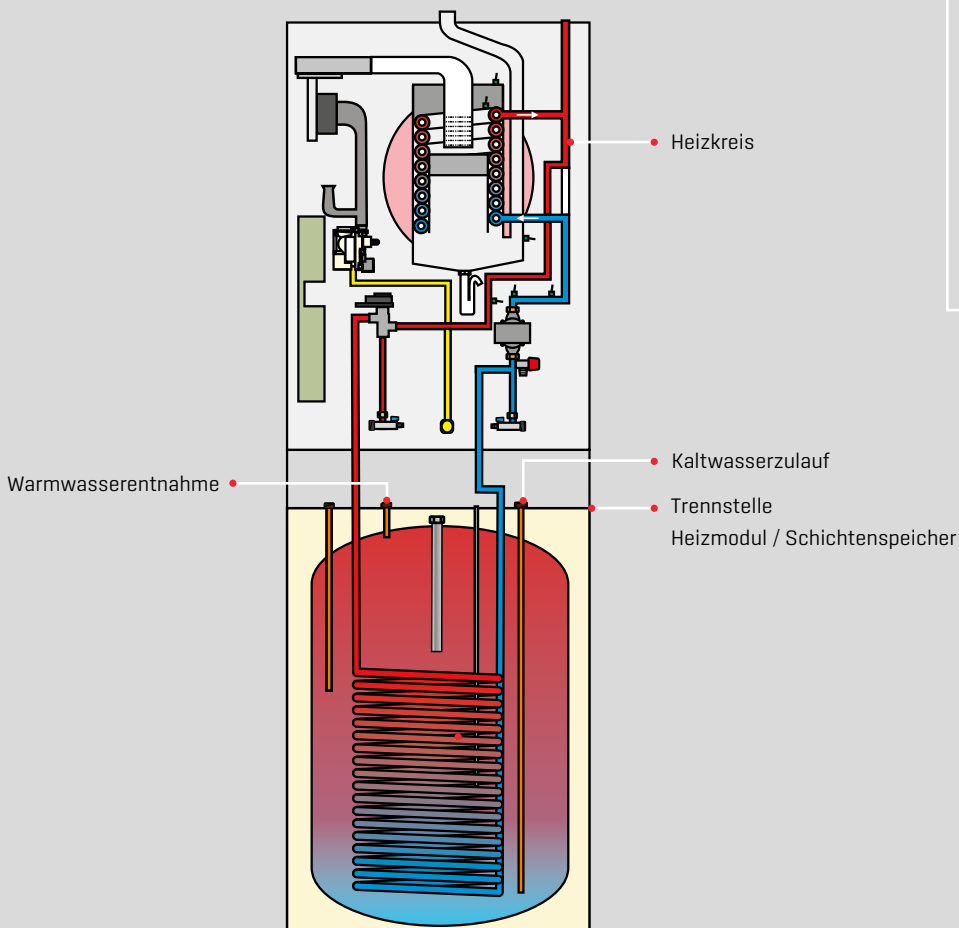
FÜR EINE SCHNELLE UND SAUBERE MONTAGE SIND ALS ZUBEHÖR ERHÄLTlich:

Anschlusset Verrohrung mit flexiblen Edelstahlrohren mit Wärmedämmung geeignet für Über- und Unterputzinstallation

Anschlusset Solar für zusätzliche Ansteuerung eines Solarspeichers

Ablauftrichter mit 3-fach Schlauchhalter

Verrohrungsverkleidung mit vorgestanzten variablen Durchführungen



CSZ-2-14/300R, -20/300R, -24/300R

GASBRENNWERT-SOLAR-ZENTRALE MIT SOLARSPEICHER UND SOLARPUMPENGRUPPE UND REGELUNG

Das „Erneuerbare-Energien-Wärmegesetz“ (kurz EEWärmeG) verpflichtet Eigentümer von Neubauten, den Wärmebedarf anteilig mit erneuerbaren Energien zu decken.

Anerkannt im Sinne des EEWärmeG zur Einhaltung der Nutzungspflicht ist eine Deckung von 15 % des Wärmebedarfs durch Solar-energie.

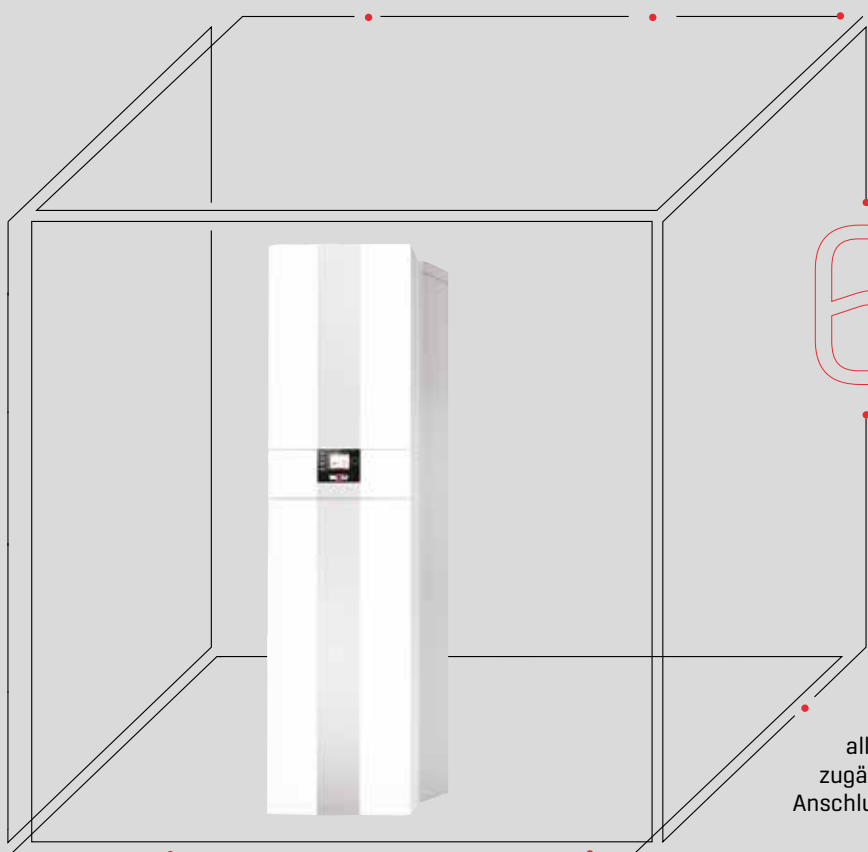
Für Wohngebäude mit höchstens zwei Wohnungen sind hier mindestens 0,04 m² Kollektorfläche pro m² Nutzfläche anzusetzen.

WOLF bietet mit der Produktreihe CSZ-2 die optimale, kompakte Lösung - Gasbrennwerttechnik in Kombination mit solarer Warmwasserbereitung - mit einem solaren Deckungsbeitrag von bis zu 60 % für Objekte bis 150 m² Nutzfläche.

Gasbrennwertgerät, Solarspeicher, Solarpumpengruppe mit Solarmodul SM1-2 und Ausdehnungsgefäß 25 Ltr.; 10 Ltr. Auffangbehälter für Solarflüssigkeit; Grundregelung für Gasbrennwertgerät mit Bedienmodul BM-2 inkl. Außenfühler

Solarer Kesselstop für hohen Solarertrag

Kompakte Bauweise - die Gasbrennwert-Solar-Zentrale passt in beinahe jede Nische



6 VORTEILE DER WOLF GASBRENNWERT-SOLAR-ZENTRALEN

CSZ-2

Seitliche Abstände für Service sind nicht erforderlich, alle Komponenten sind von vorne zugänglich; geringer Abstand auf der Anschlussseite erforderlich

Solarspeicher mit hocheffizienter Wärmedämmung inkl. Bodendämmung

Anschlüsse für Heizung und Solarkreis wahlweise links oder rechts montierbar, für Warmwasser, Kaltwasser und Zirkulation oben

CSZ-2-14/300R, -20/300R, -24/300R GASBRENNWERT-SOLAR-ZENTRALE MIT SOLARSPEICHER UND SOLAR-PUMPENGRUPPE UND REGELUNG

Gasbrennwert-Zentrale bestehend aus Gasbrennwerttherme mit Solarspeicher, Solarpumpengruppe mit Solarmodul und Ausdehnungsgefäß 25 Ltr.; 10 Ltr. Auffangbehälter für Solarflüssigkeit, Grundregelung für Gasbrennwertgerät mit Bedienmodul BM-2 inkl. Außenfühler in Modulbauweise

MODULATIONSBEREICH bei Vorlauf / Rücklauf 50 / 30°C

CSZ-2-14/300R	von 2,1 bis 15,2 kW	
CSZ-2-20/300R	von 4,4 bis 20,4 kW	CSZ-2-20/300R 22,2 kW
CSZ-2-24/300R	von 5,6 bis 25,8 kW	CSZ-2-24/300R 27,1 kW

BOOST-LEISTUNG bei Speicherladung

Gasbrennwerttherme, Brennkammer geschlossen, für raumluftabhängigen und raumluftunabhängigen Betrieb

Hoher Normnutzungsgrad bis 110% [Hi] / 99% [Hs] für bestmögliche Energieausnutzung

Bedingungen des Umweltzeichens „Blauer Engel“ nach RAL-UZ 61 bei Betrieb mit Erdgas werden erfüllt

Vormischbrenner für Erdgas E, LL und Flüssiggas, stufenlos modulierende Wärmeleistung ab 1,8 kW

Serienmäßig mit Ausdehnungsgefäß, modulierender Hocheffizienzpumpe (EEI ≤ 0,20) und 3-Wege-Ventil

Zur Wartung Heizwasser-Wärmetauscher unter Anlagendruck ausschwenkbar ohne Heizwasser abzulassen

Beschichteter Heizwasserwärmetauscher WOLF „ALUPro“

Schnelle Montage, einfache Bedienung und Wartung mit bequemen Zugang zu allen Bauteilen

Leichte Abgasmessung von außen ohne Öffnen des Gerätes

Effiziente Verbrennungstechnologie durch gasadaptive, selbstkalibrierende Verbrennungsregelung mit selbsttätiger Anpassung an die Gasqualität - Überprüfung durch den Schornsteinfeger nur alle 3 Jahre nötig

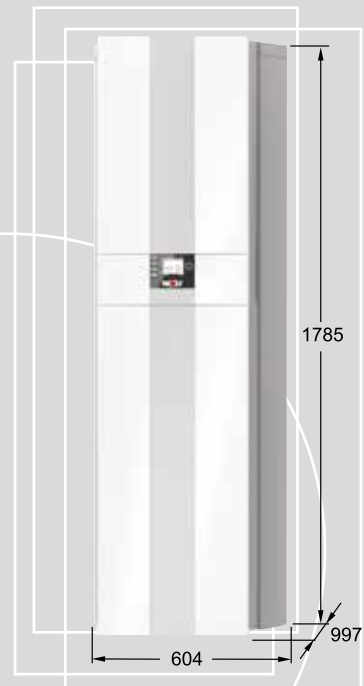
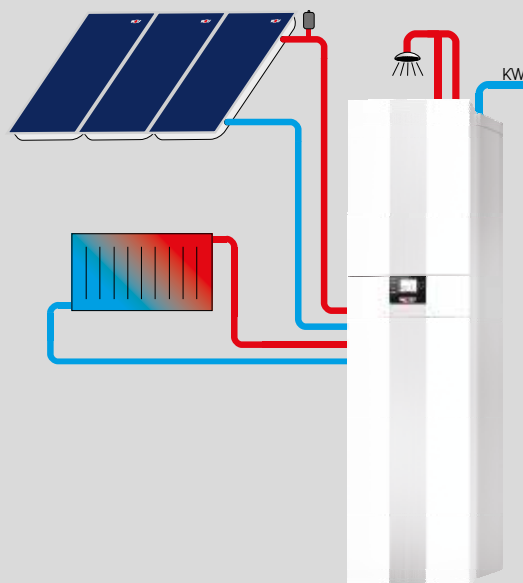
Umstellung zwischen Erd- und Flüssiggasbetrieb ohne Umrüstsatz

Automatische CO₂-Einstellung durch selbstkalibrierende Verbrennungsluftregelung für alle Gasarten (Erdgas, Flüssiggas)

Neues WOLF Regelungssystem WRS-2 über Smartphone oder PC einstell- und regelbar

Optimale Brennwertnutzung durch Spreizungsregelung ohne Überströmventil, keine Rücklaufanhebung erforderlich

Kommunikation über Smartphone, Laptop oder PC per LAN/WLAN-Modul WOLF Link home



Solarspeicher, Inhalt 285 Ltr. aus Stahl mit zwei robusten Glattrrohr-Wärmetauschern für hohe Wasserhärten, mit Emallierung nach DIN 4753

Hochwirksame Wärmedämmung und geringe Wärmeverluste durch hochwertige PU-Hartschaumwärmedämmung unter dem Folienmantel des Speichers

Behälterinnenwand und Wärmetauscher korrosionsgeschützt durch Emallierung und Magnesium-Schutzanode

Große Wärmetauscherflächen sorgen für kurze Aufheizzeit und hohe Warmwasserdauerleistung

Regelung mit solarem Kesselstop für hohen Solargewinn

Kompakte Bauweise in einem Gehäuse mit einer Stellfläche von 600 x 1013 mm passt die Gasbrennwert-Solar-Zentrale in beinahe jede Nische

Geringe seitliche Abstände nur auf der Anschlussseite

Alle Bedien- und Serviceelemente sind von vorne zugänglich und somit ergeben sich vielfältige Aufstellmöglichkeiten

TECHNISCHE DATEN
**CGB-2
CGB-2K**
14
20
24
-
-
-
-
-
20
24

Energieeffizienzklasse Raumheizung		A	A	A	A	A
Energieeffizienzklasse Warmwasserbereitung					A	A
Nennwärmeleistung bei 80/60°C	kW	13,5	18,9/22,2 ¹⁾	23,8/27,1 ¹⁾	18,9/22,2 ¹⁾	23,8/27,1 ¹⁾
Nennwärmeleistung bei 50/30°C	kW	15,2	20,4	25,8	20,4	25,8
Nennwärmebelastung	kW	14,0	19,6/23,0	24,6/28,0	19,6/23,0	24,6/28,0
Kleinste Wärmeleistung (modulierend) bei 80/60°C	kW	1,8/4,6 ²⁾	3,8/6,8 ²⁾	4,8/6,8 ²⁾	3,8/6,8 ²⁾	4,8/6,8 ²⁾
Kleinste Wärmeleistung (modulierend) bei 50/30°C	kW	2,1/5,4 ²⁾	4,4/7,4 ²⁾	5,6/7,4 ²⁾	4,4/7,4 ²⁾	5,6/7,4 ²⁾
Kleinste Wärmebelastung (modulierend)	kW	1,9/4,9 ²⁾	3,9/6,9 ²⁾	4,9/6,9 ²⁾	3,9/6,9 ²⁾	4,9/6,9 ²⁾
Heizungsvorlaufanschluss	G	¾" [DN20]	¾" [DN20]	¾" [DN20]	¾" [DN20]	¾" [DN20]
Heizungsrücklaufanschluss	G	¾" [DN20]	¾" [DN20]	¾" [DN20]	¾" [DN20]	¾" [DN20]
Warmwasseranschluss	G	¾"	¾"	¾"	¾"	¾"
Kaltwasseranschluss	G	¾"	¾"	¾"	¾"	¾"
Gasanschluss	R	½"	½"	½"	½"	½"
Luft-/Abgasrohranschluss	mm	60/100	60/100	60/100	60/100	60/100
Abmessungen						
Tiefe				378 mm		
Breite				440 mm		
Höhe				790 mm		
Luft-/Abgasführung	Typ	B23 _p , B33 _p , C13(x), C33(x), C43(x), C53(x), C63(x), C83(x), C93(x), C ₍₁₀₎ , C ₍₁₁₎				
Gas-Kategorie		II _{2N3P}				
Gasanschlusswert						
Erdgas E/H (Hi=9,5kWh/m³=34,2MJ/m³)	m³/h	1,44	2,06/2,42 ¹⁾	2,52/2,95 ¹⁾	2,06/2,42 ¹⁾	2,52/2,95 ¹⁾
Erdgas LL (Hi=8,6kWh/m³=31,0MJ/m³)	m³/h	1,59	2,28/2,67 ¹⁾	2,79/3,25 ¹⁾	2,28/2,67 ¹⁾	2,79/3,25 ¹⁾
Flüssiggas P (Hi=12,8kWh/kg=46,1MJ/kg)	kg/h	1,07	1,53/1,80 ¹⁾	1,87/2,19 ¹⁾	1,53/1,80 ¹⁾	1,87/2,19 ¹⁾
Gasanschlussdruck Erdgas (min-max zulässig)	mbar	20 [17-25]				
Gasanschlussdruck Flüssiggas (min-max zulässig)	mbar	50 [42,5-57,5]				
Normnutzungsgrad bei 40/30°C (Hi/Hs)	%	110/99				
Normnutzungsgrad bei 75/60°C (Hi/Hs)	%	107/96				
Wirkungsgrad bei Nennlast bei 80/60°C (Hi/Hs)	%	98/88				
Wirkungsgrad bei 30% Teillast und TR=30°C (Hi/Hs)	%	108/97				
Vorlauftemperatur Werkseinstellung	°C	75				
Vorlauftemperatur bis ca.	°C	90				
max. Gesamtüberdruck	bar	3,0				
max. Restförderhöhe f. Heizkreis: Hocheffizienzpumpe [EEI ≤ 0,20]						
600 l/h Fördermenge [14kW bei Δt=20K]	mbar	550				
860 l/h Fördermenge [20kW bei Δt=20K]	mbar	430				
1030 l/h Fördermenge [24kW bei Δt=20K]	mbar	280				
Warmwasserdurchflussmenge	l/min	-	-	-	2,0-6,5	2,0-8,0
Mindestfließdruck nach EN 625	bar	-	-	-	0,4	0,65
Spez. Wasserdurchfluss "D" bei ΔT=30K	l/min	-	-	-	10,3	13,0
max. zulässiger Gesamtüberdruck Warmwasser	bar	-	-	-	10	10
Warmwasser- Temperaturbereich (einstellbar)	°C	-	-	-	45-65	45-65
Warmwasserinhalt des Heizwasserwärmetauschers	Ltr.	1,3				
Ausdehnungsgefäß Gesamtvolumen	Ltr.	10				
Ausdehnungsgefäß Vordruck	bar	0,75-0,95				
Abgastemperatur 80/60-50/30 bei Q _{max}	°C	62-45	70-50	76-50	70-50	76-50
Abgastemperatur 80/60-50/30 bei Q _{min}	°C	30-25	30-25	33-27	30-25	33-27
Abgasmassenstrom bei Q _{max}	g/s	6,2	8,8/10,7 ¹⁾	10,9/13,0 ¹⁾	8,8/10,7 ¹⁾	10,9/13,0 ¹⁾
Abgasmassenstrom bei Q _{min}	g/s	0,9	1,8	2,3	1,8	2,3
verfügbarer Förderdruck des Gasgebläses bei Q _{max}	Pa	125	135	180	135	180
verfügbarer Förderdruck des Gasgebläses bei Q _{min}	Pa	10	14	17	14	17
Abgaswertegruppe		G ₅₂				
NOx-Klasse		6				
Kondenswassermenge bei 50/30°C	Ltr./h	ca. 1,4	ca. 2,0	ca. 2,4	ca. 2,0	ca. 2,4
pH Wert des Kondensats		ca. 4,0				
Elektrische Leistungsaufnahme Standby	W	3				
Elektrische Leistungsaufnahme maximal	W	17-45/59 ¹⁾	17-51/63 ¹⁾	17-62/88 ¹⁾	17-51/63 ¹⁾	17-62/88 ¹⁾
Schutzart	IP	IPX4D				
Elektroanschluss/Absicherung		230V / 50Hz / 16A/B				
Gesamtgewicht	kg	33			35	

¹⁾ Heizbetrieb/Warmwasserbetrieb

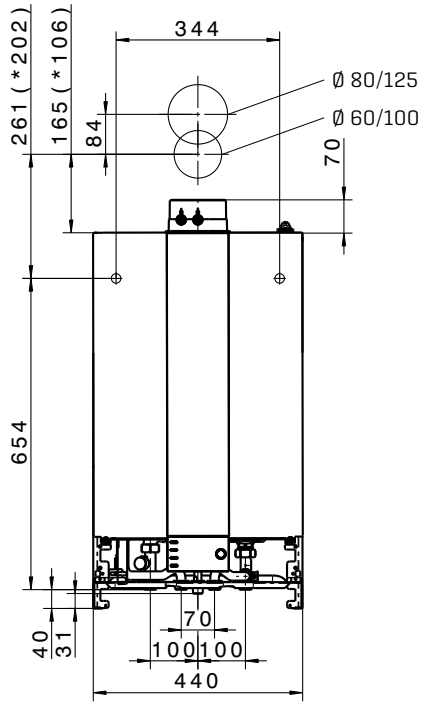
²⁾ Erdgas/Flüssiggas (G31)

**ABMESSUNGEN
+ ANSCHLUSSMASSE
CGB-2/CGB-2K**

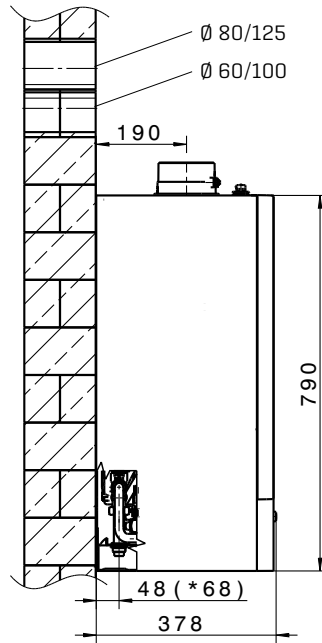
CGB-2/CGB-2K



CGB-2

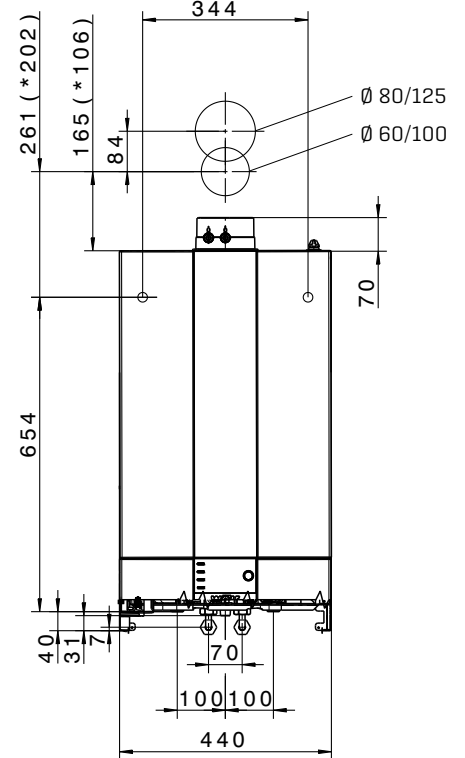


Vorderansicht

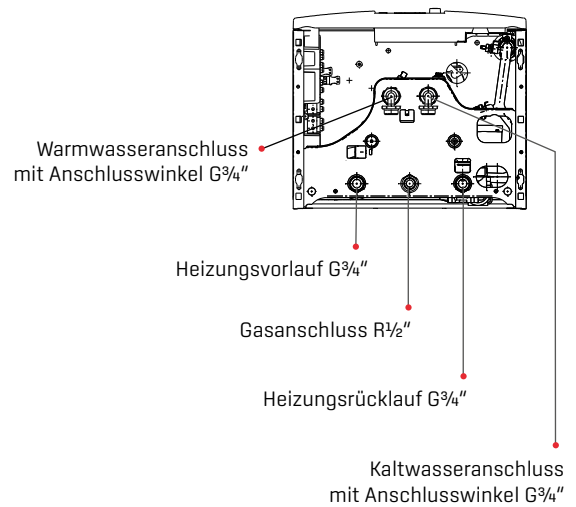
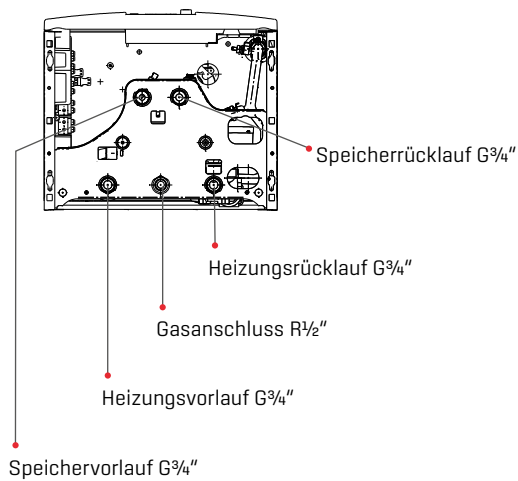


Seitenansicht

CGB-2K



Vorderansicht



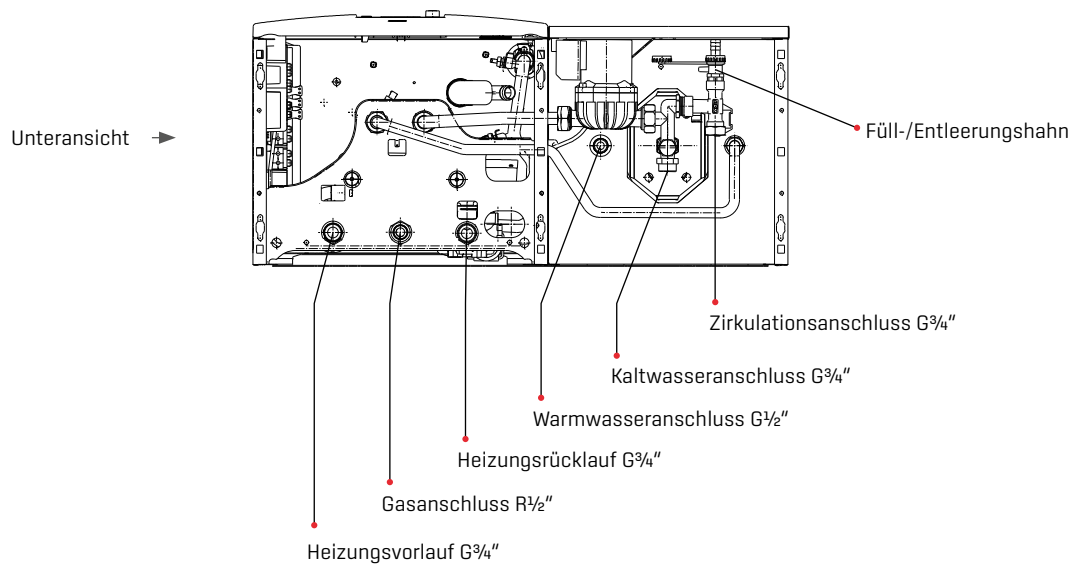
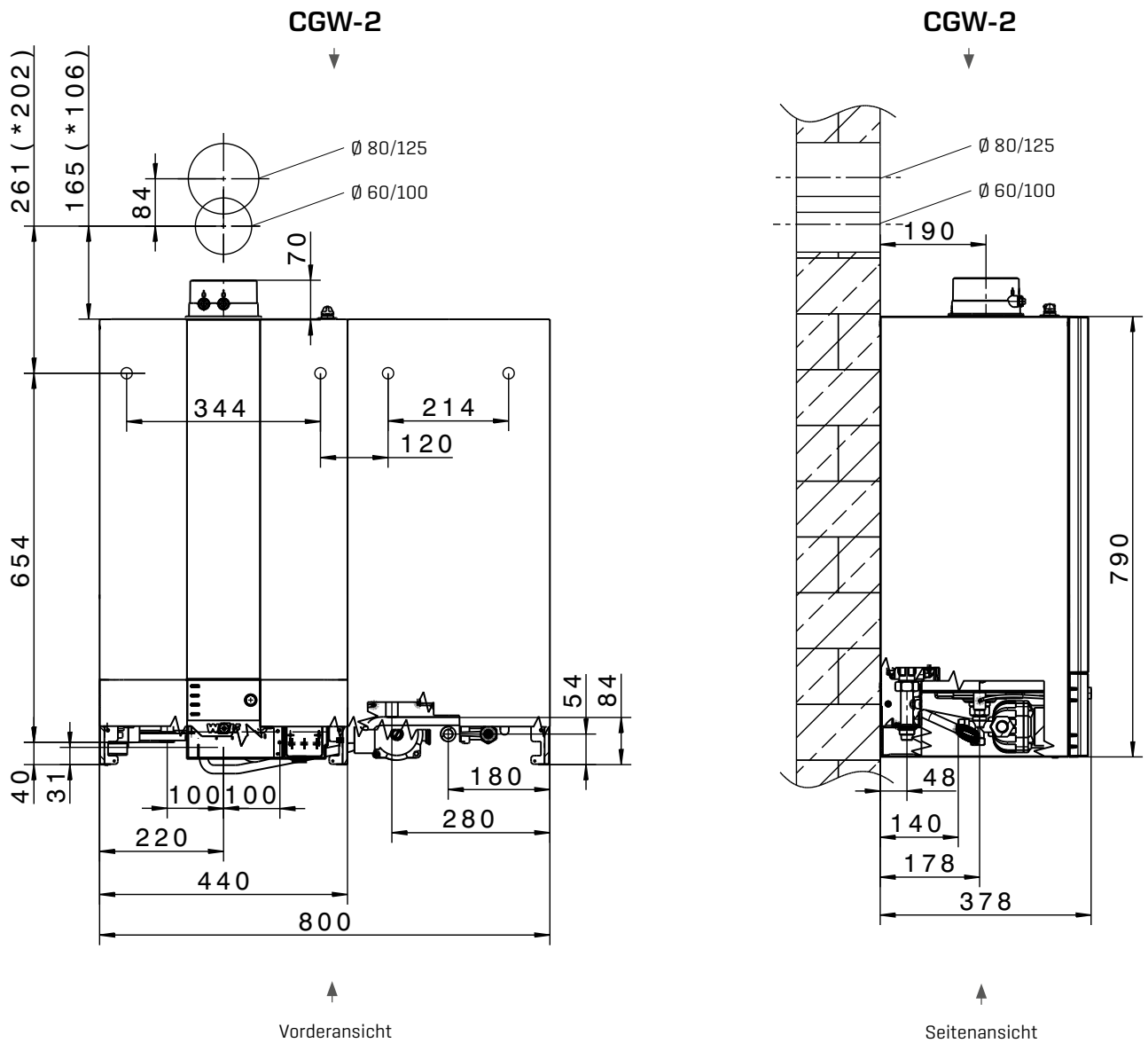
Untersicht

TECHNISCHE DATEN		CGW-2	14/100L	20/120L	24/140L
Energieeffizienzklasse Raumheizung					
Energieeffizienzklasse Warmwasserbereitung					
Nennwärmeleistung bei 80/60°C	kW		13,5	18,9/22,2 ¹⁾	23,8/27,1 ¹⁾
Nennwärmeleistung bei 50/30°C	kW		15,2	20,4	25,8
Nennwärmebelastung	kW		14,0	19,6/23,0	24,6/28,0
Kleinste Wärmeleistung [modulierend] bei 80/60°C	kW		1,8/4,6 ²⁾	3,8/6,8 ²⁾	4,8/6,8 ²⁾
Kleinste Wärmeleistung [modulierend] bei 50/30°C	kW		2,1/5,4 ²⁾	4,4/7,4 ²⁾	5,6/7,4 ²⁾
Kleinste Wärmebelastung [modulierend]	kW		1,9/4,9 ²⁾	3,9/6,9 ²⁾	4,9/6,9 ²⁾
Heizungsvorlaufanschluss	G		¾" [DN20]	¾" [DN20]	¾" [DN20]
Heizungsrücklaufanschluss	G		¾" [DN20]	¾" [DN20]	¾" [DN20]
Warmwasseranschluss	G		½"	½"	½"
Kaltwasseranschluss / Zirkulation	G		¾"	¾"	¾"
Gasanschluss	R		½"	½"	½"
Luft-/Abgasrohranschluss Luft-/Abgasrohranschluss	mm		60/100	60/100	60/100
Abmessungen					
Tiefe			_____	378 mm	_____
Breite			_____	800 mm	_____
Höhe			_____	790 mm	_____
Luft-/Abgasführung	Typ		B23 _p , B33 _p , C13(x), C33(x), C43(x), C53(x), C63(x), C83(x), C93(x), C ₍₁₀₎ , C ₍₁₁₎		
Gas-Kategorie			H _{2N3P}		
Gasanschlusswert					
Erdgas E/H [Hi=9,5kWh/m³=34,2MJ/m³]	m³/h		1,44	2,06/2,42 ¹⁾	2,52/2,95 ¹⁾
Erdgas LL [Hi=8,6kWh/m³=31,0MJ/m³]	m³/h		1,59	2,28/2,67 ¹⁾	2,79/3,25 ¹⁾
Flüssiggas P [Hi=12,8kWh/kg=46,1MJ/kg]	kg/h		1,07	1,53/1,80 ¹⁾	1,87/2,19 ¹⁾
Gasanschlussdruck Erdgas [min-max zulässig]	mbar		20 [17-25]		
Gasanschlussdruck Flüssiggas [min-max zulässig]	mbar		50 [42,5-57,5]		
Normnutzungsgrad bei 40/30°C [Hi/Hs]	%		110/99		
Normnutzungsgrad bei 75/60°C [Hi/Hs]	%		107/96		
Wirkungsgrad bei Nennlast bei 80/60°C [Hi/Hs]	%		98/88		
Wirkungsgrad bei 30% Teillast und TR=30°C [Hi/Hs]	%		108/97		
Vorlauftemperatur Werkseinstellung	°C		75		
Vorlauftemperatur bis ca.	°C		90		
max. Gesamtüberdruck	bar		3,0		
max. Restförderhöhe f. Heizkreis: Hocheffizienzpumpe [EEI ≤ 0,20]					
600 l/h Fördermenge [14kW bei Δt=20K]	mbar		550		
860 l/h Fördermenge [20kW bei Δt=20K]	mbar		-	430	-
1030 l/h Fördermenge [24kW bei Δt=20K]	mbar		-	-	280
max. zulässiger Gesamtüberdruck Warmwasser	bar		10		
Warmwasser- Temperaturbereich [einstellbar]	°C		15-65		
Wasserinhalt des Heizwasserwärmetauschers	Ltr.		1,3		
Nenninhalt des Schichtenspeichers / Äquivalenter Nenninhalt	Ltr.		44 / 100	44 / 120	44 / 140
Spez. Wasserdurchfluss „D“ bei ΔT = 30K	l/min		14,3	18,0	20
Warmwasserdauerleistung	l/h [kW]		366 [14,6]	560 [23,1]	684 [27,8]
Leistungskennzahl nach DIN 4708	N _L		0,8	1,1	1,5
Warmwasser-Ausgangsleistung	l/10 min		115	150	171
Bereitschaftwärmeaufwand nach DIN EN 12897	kWh/24h		0,8		
Korrosionsschutz Warmwasserwärmetauscher / Speicherbehälter			Edelstahl		
Ausdehnungsgefäß Gesamtvolumen	Ltr.		10		
Ausdehnungsgefäß Vordruck	bar		0,75-0,95		
Abgastemperatur 80/60-50/30 bei Q _{max}	°C		62-45	70-50	76-50
Abgastemperatur 80/60-50/30 bei Q _{min}	°C		30-25	30-25	33-27
Abgasmassenstrom bei Q _{max}	g/s		6,2	8,8/10,7 ¹⁾	10,9/13,0 ¹⁾
Abgasmassenstrom bei Q _{min}	g/s		0,9	1,8	2,3
verfügbare Förderdruck des Gasgebläses bei Q _{max}	Pa		125	135	180
verfügbare Förderdruck des Gasgebläses bei Q _{min}	Pa		10	14	17
Abgaswertegruppe			G ₅₂		
NO _x -Klasse			5		
Kondenswassermenge bei 50/30°C	Ltr./h		ca. 1,4	ca. 2,0	ca. 2,4
pH Wert des Kondensats			ca. 4,0		
Elektrische Leistungsaufnahme Standby	W		3		
Elektrische Leistungsaufnahme maximal	W		17-45/93 ¹⁾	17-51/110 ¹⁾	17-62/135 ¹⁾
Schutzart	IP		IPX4D		
Elektroanschluss/Absicherung			230V / 50Hz / 16A/B		
Gesamtgewicht	kg		54 [35+19]		

¹⁾ Heizbetrieb/Warmwasserbetrieb

²⁾ Erdgas/Flüssiggas (G31)

**ABMESSUNGEN
+ANSCHLUSSMASSE
CGW-2**

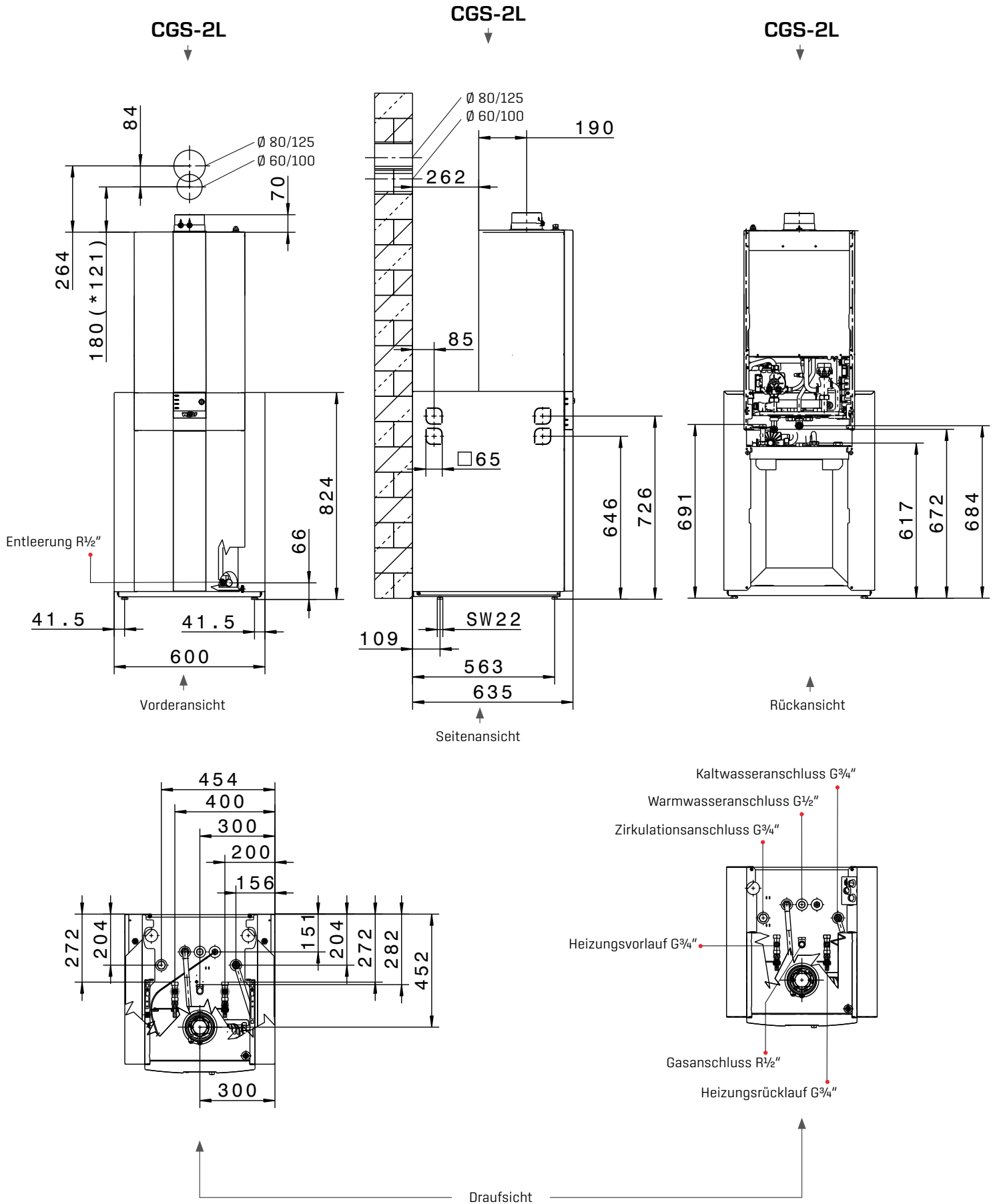


TECHNISCHE DATEN		CGS-2	14/120L	20/160L	24/200L
Energieeffizienzklasse Raumheizung					
Energieeffizienzklasse Warmwasserbereitung					
Nennwärmeleistung bei 80/60°C	kW		13,5	18,9/22,2 ¹⁾	23,8/27,1 ¹⁾
Nennwärmeleistung bei 50/30°C	kW		15,2	20,4	25,8
Nennwärmebelastung	kW		14,0	19,6/23,0	24,6/28,0
Kleinste Wärmeleistung [modulierend] bei 80/60°C	kW		1,8/4,6 ²⁾	3,8/6,8 ²⁾	4,8/6,8 ²⁾
Kleinste Wärmeleistung [modulierend] bei 50/30°C	kW		2,1/5,4 ²⁾	4,4/7,4 ²⁾	5,6/7,4 ²⁾
Kleinste Wärmebelastung [modulierend]	kW		1,9/4,9 ²⁾	3,9/6,9 ²⁾	4,9/6,9 ²⁾
Heizungsvorlaufanschluss	G		¾" [DN20]	¾" [DN20]	¾" [DN20]
Heizungsrücklaufanschluss	G		¾" [DN20]	¾" [DN20]	¾" [DN20]
Warmwasseranschluss	G		½"	½"	½"
Kaltwasseranschluss / Zirkulation	G		¾"	¾"	¾"
Gasanschluss	R		½"	½"	½"
Luft-/Abgasrohranschluss Luft-/Abgasrohranschluss	mm		60/100	60/100	60/100
Abmessungen					
Tiefe			378 mm		
Breite			600 mm		
Höhe			1462 mm		
Luft-/Abgasführung	Typ		B23 _p , B33 _p , C13(x), C33(x), C43(x), C53(x), C63(x), C83(x), C93(x), C ₍₁₀₎ , C ₍₁₁₎		
Gas-Kategorie			H _{2N3P}		
Gasanschlusswert					
Erdgas E/H [Hi=9,5kWh/m³=34,2MJ/m³]	m³/h		1,44	2,06/2,42 ¹⁾	2,52/2,95 ¹⁾
Erdgas LL [Hi=8,6kWh/m³=31,0MJ/m³]	m³/h		1,59	2,28/2,67 ¹⁾	2,79/3,25 ¹⁾
Flüssiggas P [Hi=12,8kWh/kg=46,1MJ/kg]	kg/h		1,07	1,53/1,80 ¹⁾	1,87/2,19 ¹⁾
Gasanschlussdruck Erdgas [min-max zulässig]	mbar		20 [17-25]		
Gasanschlussdruck Flüssiggas [min-max zulässig]	mbar		50 [42,5-57,5]		
Normnutzungsgrad bei 40/30°C [Hi/Hs]	%		110/99		
Normnutzungsgrad bei 75/60°C [Hi/Hs]	%		107/96		
Wirkungsgrad bei Nennlast bei 80/60°C [Hi/Hs]	%		98/88		
Wirkungsgrad bei 30% Teillast und TR=30°C [Hi/Hs]	%		108/97		
Vorlauftemperatur Werkseinstellung	°C		75		
Vorlauftemperatur bis ca.	°C		90		
max. Gesamtüberdruck	bar		3,0		
max. Restförderhöhe f. Heizkreis: Hocheffizienzpumpe [EEI ≤ 0,20]					
600 l/h Fördermenge [14kW bei Δt=20K]	mbar		550		
860 l/h Fördermenge [20kW bei Δt=20K]	mbar		-	430	-
1030 l/h Fördermenge [24kW bei Δt=20K]	mbar		-	-	280
max. zulässiger Gesamtüberdruck Warmwasser	bar		10		
Warmwasser- Temperaturbereich [einstellbar]	°C		15-65		
Wasserinhalt des Heizwasserwärmetauschers	Ltr.		1,3		
Nenninhalt des Schichtenspeichers / Äquivalenter Nenninhalt	Ltr.		90 / 120	90 / 160	90 / 200
Spez. Wasserdurchfluss „D“ bei ΔT = 30K	l/min		18,7	23,2	25,2
Warmwasserdauerleistung	l/h [kW]		366 [14,6]	560 [23,1]	684 [27,8]
Leistungskennzahl nach DIN 4708	N _L		1,3	2,1	2,5
Warmwasser-Ausgangsleistung	l/10 min		161	199	215
Bereitschaftwärmeaufwand nach DIN EN 12897	kWh/24h		1,0		
Korrosionsschutz Warmwasserwärmetauscher / Speicherbehälter			Edelstahl / Doppelschicht-Emallierung nach DIN 4753		
Ausdehnungsgefäß Gesamtvolumen	Ltr.		10		
Ausdehnungsgefäß Vordruck	bar		0,75-0,95		
Abgastemperatur 80/60-50/30 bei Q _{max}	°C		62-45	70-50	76-50
Abgastemperatur 80/60-50/30 bei Q _{min}	°C		30-25	30-25	33-27
Abgasmassenstrom bei Q _{max}	g/s		6,2	8,8/10,7 ¹⁾	10,9/13,0 ¹⁾
Abgasmassenstrom bei Q _{min}	g/s		0,9	1,8	2,3
verfügbare Förderdruck des Gasgebläses bei Q _{max}	Pa		125	135	180
verfügbare Förderdruck des Gasgebläses bei Q _{min}	Pa		10	14	17
Abgaswertegruppe			G ₅₂		
NO _x -Klasse			5		
Kondenswassermenge bei 50/30°C	Ltr./h		ca. 1,4	ca. 2,0	ca. 2,4
pH Wert des Kondensats			ca. 4,0		
Elektrische Leistungsaufnahme Standby	W		3		
Elektrische Leistungsaufnahme maximal	W		17-45/93 ¹⁾	17-51/110 ¹⁾	17-62/135 ¹⁾
Schutzart	IP		IPX4D		
Elektroanschluss/Absicherung			230V / 50Hz / 16A/B		
Gesamtgewicht	kg		84 [35+49]		

¹⁾ Heizbetrieb/Warmwasserbetrieb

²⁾ Erdgas/Flüssiggas (G31)

**ABMESSUNGEN
+ ANSCHLUSSMASSE
CGS-2L**

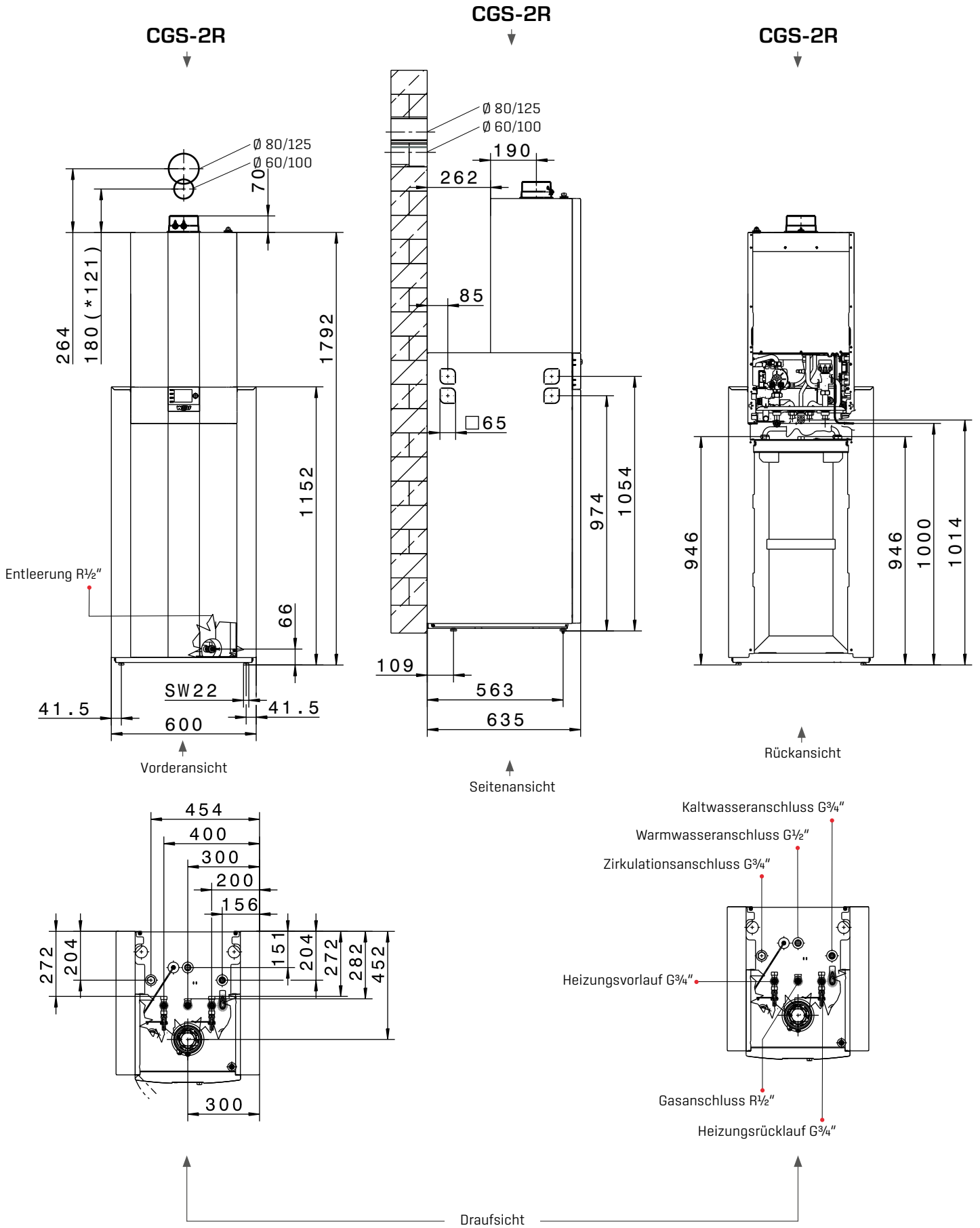


TECHNISCHE DATEN		CGS-2	14/150R	20/150R	24/150R
Energieeffizienzklasse Raumheizung					
Energieeffizienzklasse Warmwasserbereitung					
Nennwärmeleistung bei 80/60°C	kW		13,5	18,9/22,2 ¹⁾	23,8/27,1 ¹⁾
Nennwärmeleistung bei 50/30°C	kW		15,2	20,4	25,8
Nennwärmebelastung	kW		14,0	19,6/23,0	24,6/28,0
Kleinste Wärmeleistung [modulierend] bei 80/60°C	kW		1,8/4,6 ²⁾	3,8/6,8 ²⁾	4,8/6,8 ²⁾
Kleinste Wärmeleistung [modulierend] bei 50/30°C	kW		2,1/5,4 ²⁾	4,4/7,4 ²⁾	5,6/7,4 ²⁾
Kleinste Wärmebelastung [modulierend]	kW		1,9/4,9 ²⁾	3,9/6,9 ²⁾	4,9/6,9 ²⁾
Heizungsvorlaufanschluss	G		¾" [DN20]	¾" [DN20]	¾" [DN20]
Heizungsrücklaufanschluss	G		¾" [DN20]	¾" [DN20]	¾" [DN20]
Warmwasseranschluss	G		½"	½"	½"
Kaltwasseranschluss / Zirkulation	G		¾"	¾"	¾"
Gasanschluss	R		½"	½"	½"
Luft-/Abgasrohranschluss Luft-/Abgasrohranschluss	mm		60/100	60/100	60/100
Abmessungen					
Tiefe			635 mm		
Breite			600 mm		
Höhe			1792 mm		
Luft-/Abgasführung	Typ		B23 _p , B33 _p , C13(x), C33(x), C43(x), C53(x), C63(x), C83(x), C93(x), C ₍₁₀₎ , C ₍₁₁₎		
Gas-Kategorie			H _{2N3P}		
Gasanschlusswert					
Erdgas E/H [Hi=9,5kWh/m³=34,2MJ/m³]	m³/h		1,44	2,06/2,42 ¹⁾	2,52/2,95 ¹⁾
Erdgas LL [Hi=8,6kWh/m³=31,0MJ/m³]	m³/h		1,59	2,28/2,67 ¹⁾	2,79/3,25 ¹⁾
Flüssiggas P [Hi=12,8kWh/kg=46,1MJ/kg]	kg/h		1,07	1,53/1,80 ¹⁾	1,87/2,19 ¹⁾
Gasanschlussdruck Erdgas (min-max zulässig)	mbar		20 [17-25]		
Gasanschlussdruck Flüssiggas (min-max zulässig)	mbar		50 [42,5-57,5]		
Normnutzungsgrad bei 40/30°C [Hi/Hs]	%		110/99		
Normnutzungsgrad bei 75/60°C [Hi/Hs]	%		107/96		
Wirkungsgrad bei Nennlast bei 80/60°C [Hi/Hs]	%		98/88		
Wirkungsgrad bei 30% Teillast und TR=30°C [Hi/Hs]	%		108/97		
Vorlauftemperatur Werkseinstellung	°C		75		
Vorlauftemperatur bis ca.	°C		90		
max. Gesamtüberdruck	bar		3,0		
max. Restförderhöhe f. Heizkreis: Hocheffizienzpumpe [EEI ≤ 0,20]					
600 l/h Fördermenge [14kW bei Δt=20K]	mbar		550		
860 l/h Fördermenge [20kW bei Δt=20K]	mbar		-	430	-
1030 l/h Fördermenge [24kW bei Δt=20K]	mbar		-	-	280
max. zulässiger Gesamtüberdruck Warmwasser	bar		10		
Warmwasser- Temperaturbereich [einstellbar]	°C		15-65		
Wasserinhalt des Heizwasserwärmetauschers	Ltr.		1,3		
Nenninhalt des Rohrwendelspeichers	Ltr.		145		
Spez. Wasserdurchfluss „D“ bei ΔT = 30K	l/min		19,7	21,4	21,7
Warmwasserdauerleistung	l/h [kW]		324 [13,6]	555 [22,6]	612 [25]
Leistungskennzahl nach DIN 4708	N _L		1,7	2,0	2,2
Warmwasser-Ausgangsleistung	l/10 min		162	176	182
Bereitschaftwärmeaufwand nach DIN EN 12897	kWh/24h		1,47		
Korrosionsschutz Warmwasserwärmetauscher / Speicherbehälter			Edelstahl / Doppelschicht-Emallierung nach DIN 4753		
Ausdehnungsgefäß Gesamtvolumen	Ltr.		10		
Ausdehnungsgefäß Vordruck	bar		0,75-0,95		
Abgastemperatur 80/60-50/30 bei Q _{max}	°C		62-45	70-50	76-50
Abgastemperatur 80/60-50/30 bei Q _{min}	°C		30-25		33-27
Abgasmassenstrom bei Q _{max}	g/s		6,2	8,8/10,7 ¹⁾	10,9/13,0 ¹⁾
Abgasmassenstrom bei Q _{min}	g/s		0,9	1,8	2,3
verfügbare Förderdruck des Gasgebläses bei Q _{max}	Pa		125	135	180
verfügbare Förderdruck des Gasgebläses bei Q _{min}	Pa		10	14	17
Abgaswertegruppe			G ₅₂		
NO _x -Klasse			5		
Kondenswassermenge bei 50/30°C	Ltr./h		ca. 1,4	ca. 2,0	ca. 2,4
pH Wert des Kondensats			ca. 4,0		
Elektrische Leistungsaufnahme Standby	W		3		
Elektrische Leistungsaufnahme maximal	W		17-49/59 ¹⁾	17-51/63 ¹⁾	17-62/88 ¹⁾
Schutzart	IP		IPX4D		
Elektroanschluss/Absicherung			230V / 50Hz / 16A/B		
Gesamtgewicht	kg		115 [35+80]		

¹⁾ Heizbetrieb/Warmwasserbetrieb

²⁾ Erdgas/Flüssiggas (G31)

**ABMESSUNGEN
+ ANSCHLUSSMASSE
CGS-2R**

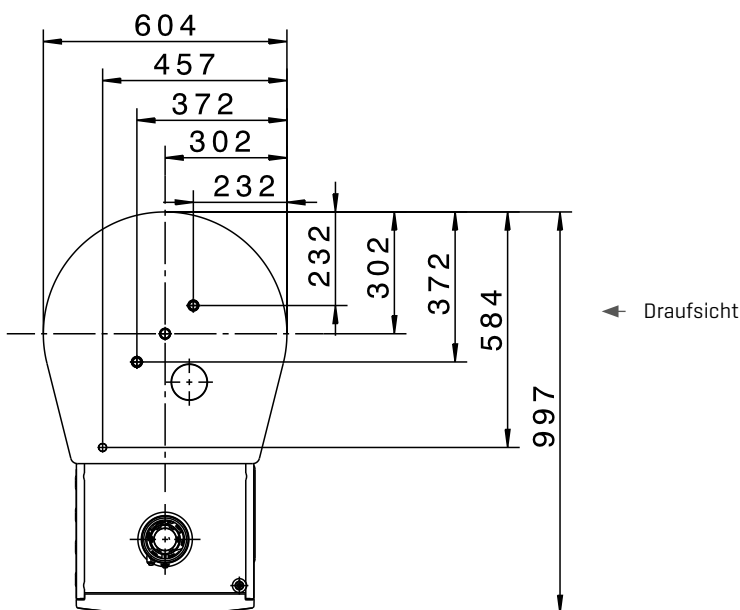
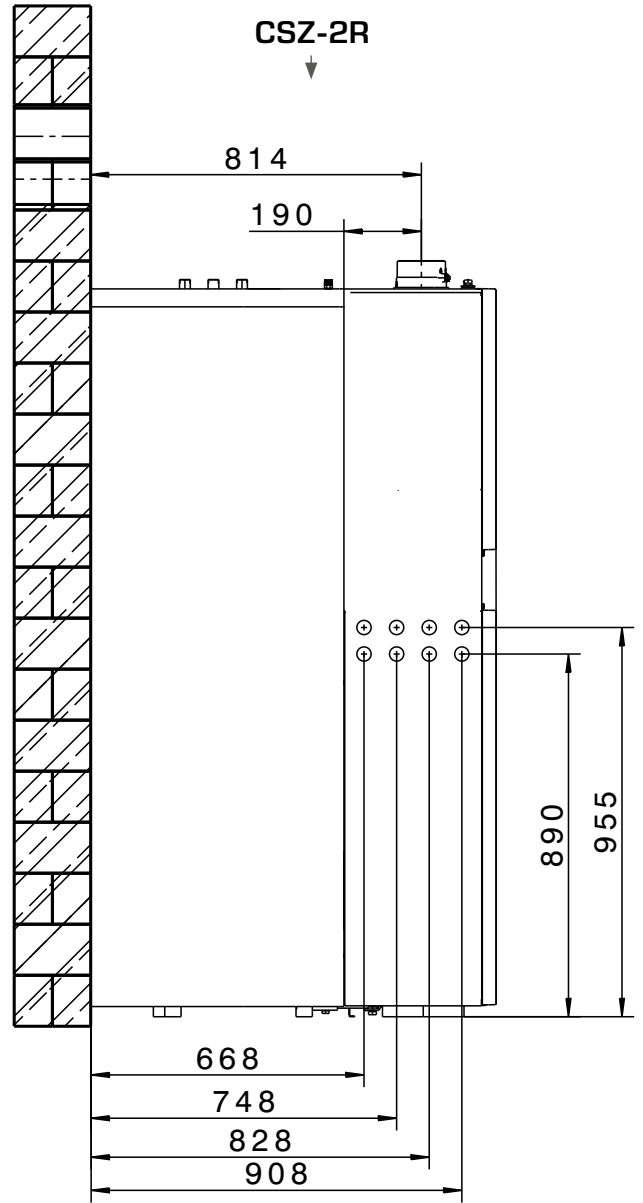
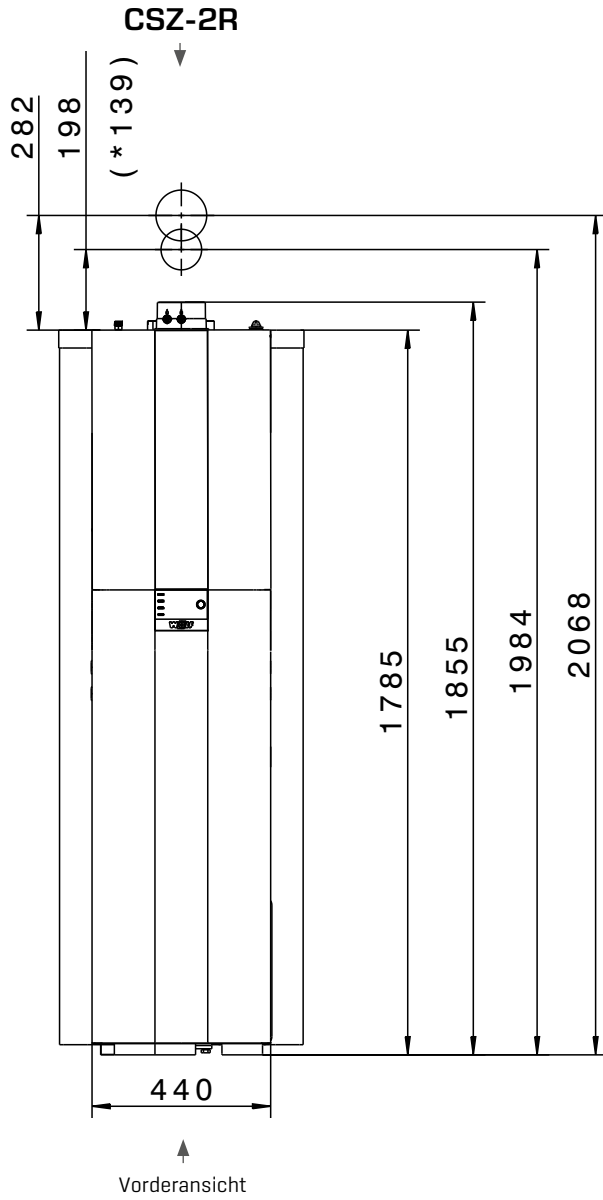


TECHNISCHE DATEN		CSZ-2	14/300R	20/300R	24/300R
Energieeffizienzklasse Raumheizung					
Energieeffizienzklasse Warmwasserbereitung					
Nennwärmeleistung bei 80/60°C	kW		13,5	18,9/22,2 ¹⁾	23,8/27,1 ¹⁾
Nennwärmeleistung bei 50/30°C	kW		15,2	20,4	25,8
Nennwärmebelastung	kW		14,0	19,6/23,0	24,6/28,0
Kleinste Wärmeleistung [modulierend] bei 80/60°C	kW		1,8/4,6 ²⁾	3,8/6,8 ²⁾	4,8/6,8 ²⁾
Kleinste Wärmeleistung [modulierend] bei 50/30°C	kW		2,1/5,4 ²⁾	4,4/7,4 ²⁾	5,6/7,4 ²⁾
Kleinste Wärmebelastung [modulierend]	kW		1,9/4,9 ²⁾	3,9/6,9 ²⁾	4,9/6,9 ²⁾
Heizungsvorlaufanschluss	G		¾" [DN20]	¾" [DN20]	¾" [DN20]
Heizungsrücklaufanschluss	G		¾" [DN20]	¾" [DN20]	¾" [DN20]
Warmwasseranschluss	G		½"	½"	½"
Kaltwasseranschluss / Zirkulation	G		¾"	¾"	¾"
Gasanschluss	R		½"	½"	½"
Luft-/Abgasrohranschluss Luft-/Abgasrohranschluss	mm		60/100	60/100	60/100
Abmessungen					
Tiefe			1013 mm		
Breite			600 mm		
Höhe			1785 mm		
Luft-/Abgasführung	Typ		B23 _p , B33 _p , C13(x), C33(x), C43(x), C53(x), C63(x), C83(x), C93(x), C ₍₁₀₎ , C ₍₁₁₎		
Gas-Kategorie			H _{2N3P}		
Gasanschlusswert					
Erdgas E/H [Hi=9,5kWh/m³=34,2MJ/m³]	m³/h		1,44	2,06/2,42 ¹⁾	2,52/2,95 ¹⁾
Erdgas LL [Hi=8,6kWh/m³=31,0MJ/m³]	m³/h		1,59	2,28/2,67 ¹⁾	2,79/3,25 ¹⁾
Flüssiggas P [Hi=12,8kWh/kg=46,1MJ/kg]	kg/h		1,07	1,53/1,80 ¹⁾	1,87/2,19 ¹⁾
Gasanschlussdruck Erdgas (min-max zulässig)	mbar		20 [17-25]		
Gasanschlussdruck Flüssiggas (min-max zulässig)	mbar		50 [42,5-57,5]		
Normnutzungsgrad bei 40/30°C [Hi/Hs]	%		110/99		
Normnutzungsgrad bei 75/60°C [Hi/Hs]	%		107/96		
Wirkungsgrad bei Nennlast bei 80/60°C [Hi/Hs]	%		98/88		
Wirkungsgrad bei 30% Teillast und TR=30°C [Hi/Hs]	%		108/97		
Vorlauftemperatur Werkseinstellung	°C		75		
Vorlauftemperatur bis ca.	°C		90		
max. Gesamtüberdruck	bar		3,0		
max. Restförderhöhe f. Heizkreis: Hocheffizienzpumpe [EEI ≤ 0,20]					
600 l/h Fördermenge [14kW bei Δt=20K]	mbar		550		
860 l/h Fördermenge [20kW bei Δt=20K]	mbar		430		
1030 l/h Fördermenge [24kW bei Δt=20K]	mbar		280		
max. zulässiger Gesamtüberdruck Warmwasser	bar		10		
Warmwasser- Temperaturbereich [einstellbar]	°C		15-65		
Wasserinhalt des Wärmetauschers Heizung / Solar	Ltr.		6,6 / 8,8		
Nenninhalt des Speichers	Ltr.		285		
Spez. Wasserdurchfluss „D“ bei ΔT = 30K	l/min		20,5	24,5	24,5
Warmwasserdauerleistung	l/h [kW]		366 [14,6]	560 [23,1]	684 [27,8]
Leistungskennzahl nach DIN 4708	N _L		1,5	2,3	2,3
Warmwasser-Ausgangsleistung	l/10 min		175	210	210
Bereitschaftwärmeaufwand nach DIN EN 12897	kWh/24h		2,3		
Korrosionsschutz Speicherbehälter			Doppelschicht-Emallierung nach DIN 4753		
Ausdehnungsgefäß Gesamtvolumen	Ltr.		10		
Ausdehnungsgefäß Vordruck	bar		0,75-0,95		
Abgastemperatur 80/60-50/30 bei Q _{max}	°C		62-45	70-50	76-50
Abgastemperatur 80/60-50/30 bei Q _{min}	°C		30-25		33-27
Abgasmassenstrom bei Q _{max}	g/s		6,2	8,8/10,7 ¹⁾	10,9/13,0 ¹⁾
Abgasmassenstrom bei Q _{min}	g/s		0,9	1,8	2,3
verfügbare Förderdruck des Gasgebläses bei Q _{max}	Pa		125	135	180
verfügbare Förderdruck des Gasgebläses bei Q _{min}	Pa		10	14	17
Abgaswertegruppe			G ₅₂		
NO _x -Klasse			5		
Kondenswassermenge bei 50/30°C	Ltr./h		ca. 1,4	ca. 2,0	ca. 2,4
pH Wert des Kondensats			ca. 4,0		
Elektrische Leistungsaufnahme Standby	W		3		
Elektrische Leistungsaufnahme maximal	W		17-49/59 ¹⁾	17-51/63 ¹⁾	17-62/88 ¹⁾
Schutzart	IP		IPX4D		
Elektroanschluss/Absicherung			230V / 50Hz / 16A/B		
Gesamtgewicht	kg		160 [35+125]		

¹⁾ Heizbetrieb/Warmwasserbetrieb

²⁾ Erdgas/Flüssiggas (G31)

ABMESSUNGEN
+ ANSCHLUSSMASSE
CSZ-2R

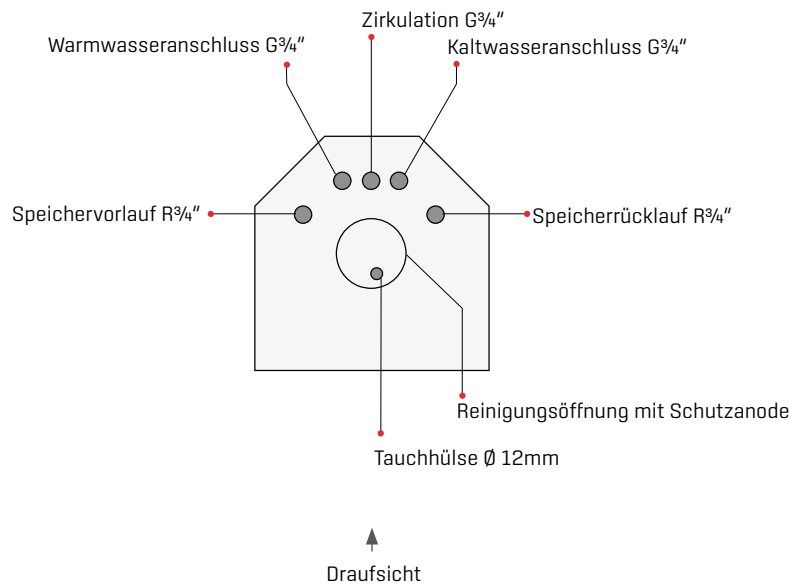
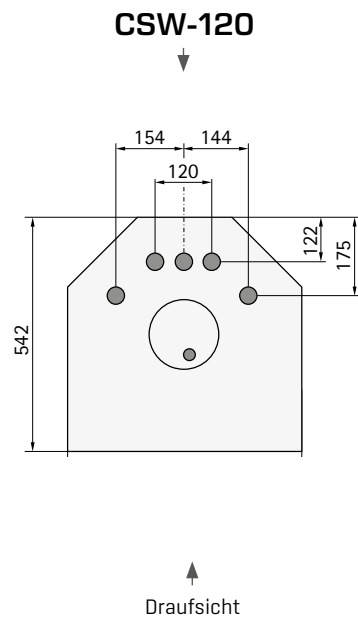
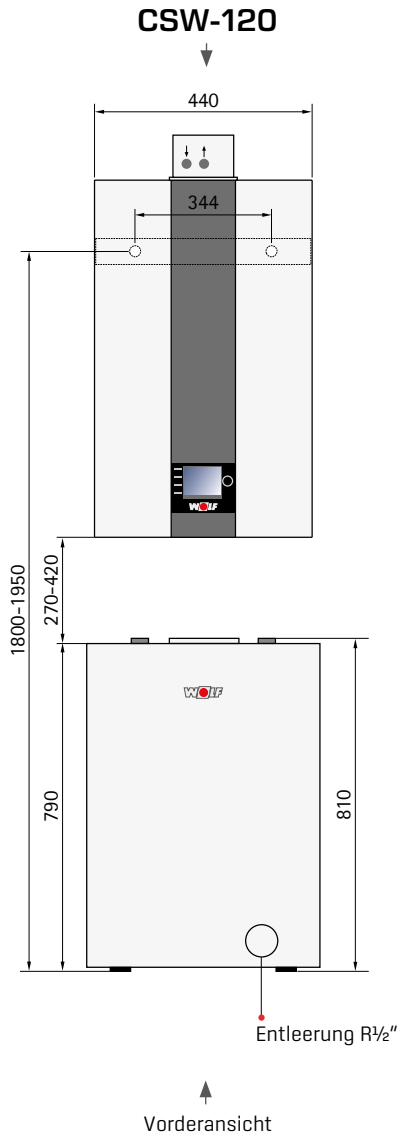


TECHNISCHE DATEN**CSW****120**

Energieeffizienzklasse Speicher

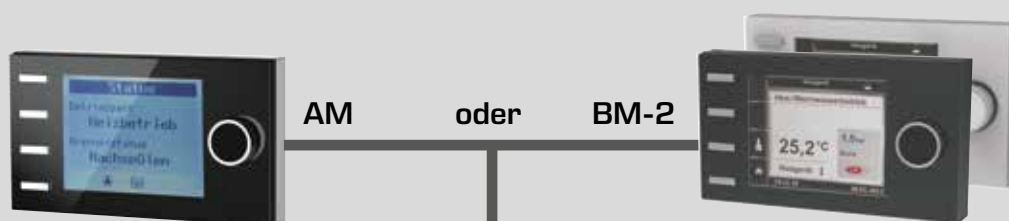
B

Speicherinhalt	Ltr.	115
Speicherdauerleistung [80/60 - 10/45° C]	kW - Ltr./h	29 - 710
Bereitschaftsenergieaufwand	kWh/24h	1,11
Leistungskennzahl	N _L	1,0
zulässiger Betriebsüberdruck Brauchwasser	bar	10
zulässiger Betriebsüberdruck Heizwasser	bar	12
max. zulässige Speicherwassertemperatur	°C	95
max. zulässige Heizwassertemperatur	°C	110
Kaltwasseranschluss	G	¾"
Warmwasseranschluss	G	¾"
Speichervorlauf	R	¾"
Speicherrücklauf	R	¾"
Zirkulation	G	¾"
Entleerung	R	½"
Tauchhülse	∅ mm	12
Leergewicht	kg	65



GRUNDREGELUNG

Für den Betrieb eines Gasbrennwertgerätes CGB-2(K)/CGW-2/CGS-2/CSZ-2 muss entweder ein Anzeigemodul AM oder ein Bedienmodul BM-2 verwendet werden.



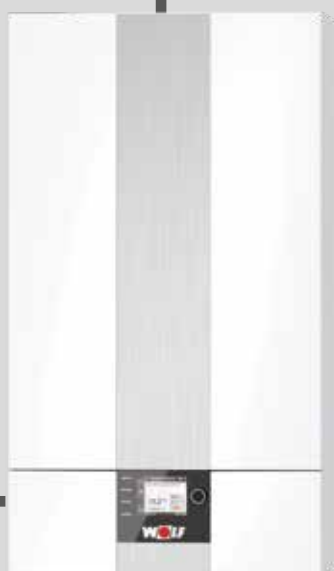
Das AM dient nur als Anzeigemodul für den Wärmeerzeuger. Es können gerätespezifische Parameter und Werte parametrisiert bzw. angezeigt werden.

Anzeigemodul AM

- Anzeigemodul für den Wärmeerzeuger
- nur notwendig wenn BM-2 als Fernbedienung genutzt wird oder in einer Kaskadenschaltung
- Bedienung durch Drehgeber mit Tastfunktion
- 4 Schnellstarttasten für häufig benutzte Funktionen
- LC-Display mit Hintergrundbeleuchtung
- AM ist immer im Wärmeerzeuger

Bedienmodul BM-2

- in schwarz und weiß
- witterungsgeführte Vorlauftemperatur
- Zeitprogramme für Heizen, Warmwasser und Zirkulation
- 3,5" Farbdisplay
- einfache Menüführung durch Klartextanzeige
- Bedienung durch Drehgeber mit Tastfunktion
- 4 Funktionstasten für häufig benutzte Funktionen
- microSD Kartenslot für Softwareupdate
- Montage wahlweise in Regelung des Wärmeerzeugers oder in Wandschalter als Fernbedienung
- bei Mehrkreisanlagen nur ein Bedienmodul notwendig
- erweiterbar mit Mischermodule MM-2 (max. bis zu 7 Mischerkreise)
- bei CSZ-2 bereits im Lieferumfang enthalten
- BM-2 als Fernbedienung für Lüftungsgerät CWL Excellent einsetzbar (Eine Bedieneinheit für Heizung und Lüftung)



2-Draht eBus-Verbindung

Anzeigemodul AM oder Bedienmodul BM-2 zwingend erforderlich

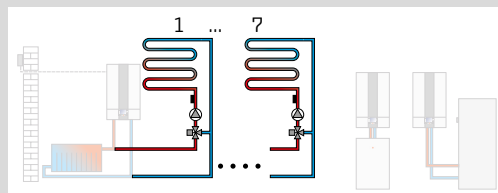


Bedienmodul BM-2 in schwarz und weiß,
(wenn BM-2 im Wärmeerzeuger, maximal
6 zusätzliche Fernbedienungen möglich)



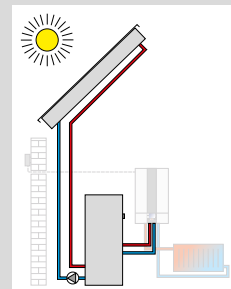
Mischermodul MM-2

- Erweiterungsmodul zur Regelung eines Mischerkreises
- witterungsgeführte Vorlauf-temperaturregelung
- einfache Konfiguration des Reglers durch Auswahl von vordefinierten Anlagenvarianten
- Bedienmodul BM-2 mit Wandsockel als Fernbedienung erweiterbar
- Rast 5 Anschlusstechnik
- inkl. Vorlauftemperaturfühler



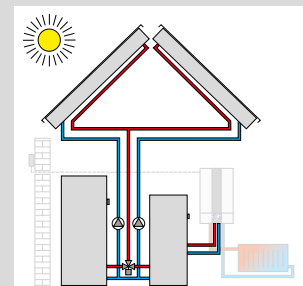
Solarmodul SM1-2

- Erweiterungsmodul zur Regelung eines Solarkreises inkl. Kollektortemperaturfühler, Speichertemperaturfühler und Tauchhülsen
- in Verbindung mit WOLF-Wärmeerzeugern höhere Energieeinsparung durch intelligente Speichernachladung, d.h. Sperrung der Speichernachladung bei genügend hohem Solarertrag
- Wärmemengenerfassung mit externem Wärmemengenzähler
- Funktionskontrolle für Volumenstrom und Schwerkraftbremse
- Temperaturdifferenz-Regelung für einen Wärmeabnehmer
- Speichermaximaltemperaturbegrenzung
- Anzeige der Soll- und Istwerte im Bedienmodul BM-2
- integrierter Betriebsstundenzähler
- eBus-Schnittstelle mit automatischem Energiemanagement
- Rast 5 Anschlusstechnik
- bei CSZ-2 bereits im Lieferumfang enthalten



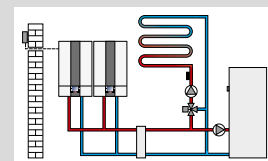
Solarmodul SM2-2

- Erweiterungsmodul zur Regelung einer Solaranlage mit bis zu 2 Speichern und 2 Kollektorfeldern, inkl. 1 Kollektorfühler, 1 Speicherfühler jeweils mit Tauchhülse
- einfache Konfiguration des Reglers durch Auswahl von vordefinierten Anlagenvarianten
- in Verbindung mit WOLF-Wärmeerzeugern höhere Energieeinsparung durch intelligente Speichernachladung, d.h. Sperrung der Speichernachladung bei genügend hohem Solarertrag
- Wärmemengenerfassung mit externem Wärmemengenzähler für alle Konfigurationen
- Auswahl der Speicherbetriebsart
- Anzeige der Soll- und Istwerte im Bedienmodul BM-2
- eBus-Schnittstelle mit automatischem Energiemanagement
- Rast 5 Anschlusstechnik



Kaskadenmodul KM-2

- Erweiterungsmodul zur Regelung von Anlagen mit hydraulischer Weiche oder Kaskadenansteuerung
- einsetzbar für Gas-Brennwertgeräte (4 Geräte)
- einfache Konfiguration des Reglers durch Auswahl von vordefinierten Anlagenvarianten
- Ansteuerung eines Mischerkreises
- Bedienmodul BM-2 einclipbar mit Wandsockel als Fernbedienung erweiterbar
- 0-10V-Eingang für GLT-Anlagen, Störmeldeausgang 230V
- eBus-Schnittstelle mit automatischem Energiemanagement
- Rast 5 Anschlusstechnik

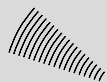




Funkaußenfühler
[nur in Verbindung mit Empfänger für Funkaußenfühler und Fernbedienung
Art.-Nr. 27 44 209]



Funkempfänger für Funkaußenfühler und Funkfernbedienung
inkl. Funkuhr [DCF77 Signal]



Funkfernbedienung
[nur in Verbindung mit Empfänger für Funkaußenfühler und Fernbedienung]
Pro Mischerkreis max. eine Funkfernbedienung möglich.



Analoge Fernbedienung AFB

- einfache WRS-Fernbedienung für Heiz- und Mischerkreise
- jeder Heizkreis kann mit einer Fernbedienung separat bedient werden
- integrierter Raumtemperaturfühler
- Einstellung Temperatur- und Programmwahl über Drehschalter
- nur in Verbindung mit Bedienmodul BM-2



Raummodul RM-2

4 in 1: Automatische Erkennung der Funktion anhand von Anlagenkomponenten:

- Raumtemperaturregler mit Tages-/Wochenprogramm
- Fernbedienung für Wohnraumlüftung CWL Excellent / CWL 2 [gleichzeitig neben Raumtemperaturregelung]
- Fernbedienung aller Heiz- oder Mischerkreise [mit BM/BM-2 im System]
- Fernbedienung für bis zu 7 einzelne Heizkreise mit mehreren RM-2 [mit BM/BM-2 im System]
- Beleuchteter Touchscreen
- Integrierter Raumtemperaturfühler
- Anschluss per eBus-Schnittstelle
- Viele Funktionen: Urlaubsmodus, Störungsmeldungen, Temperaturanzeigen etc.
- Kompatibel mit WOLF Smartset



ISM8i Ethernet-Schnittstellenmodul

Schnittstellenmodul mit offengelegtem TCP/IP-Protokoll zur systemunabhängigen Einbindung von WOLF-Heiz- und Lüftungsgeräten.



KNX-Schnittstellen-Set

Schnittstellen-Set zur Einbindung von WOLF-Wärmeerzeugern in ein KNX Netzwerk

bestehend aus:
Schnittstellenmodul ISM8i, KNX-IP-BAOS Modul,
Montage-/Bedienungsanleitung, Netzkabel



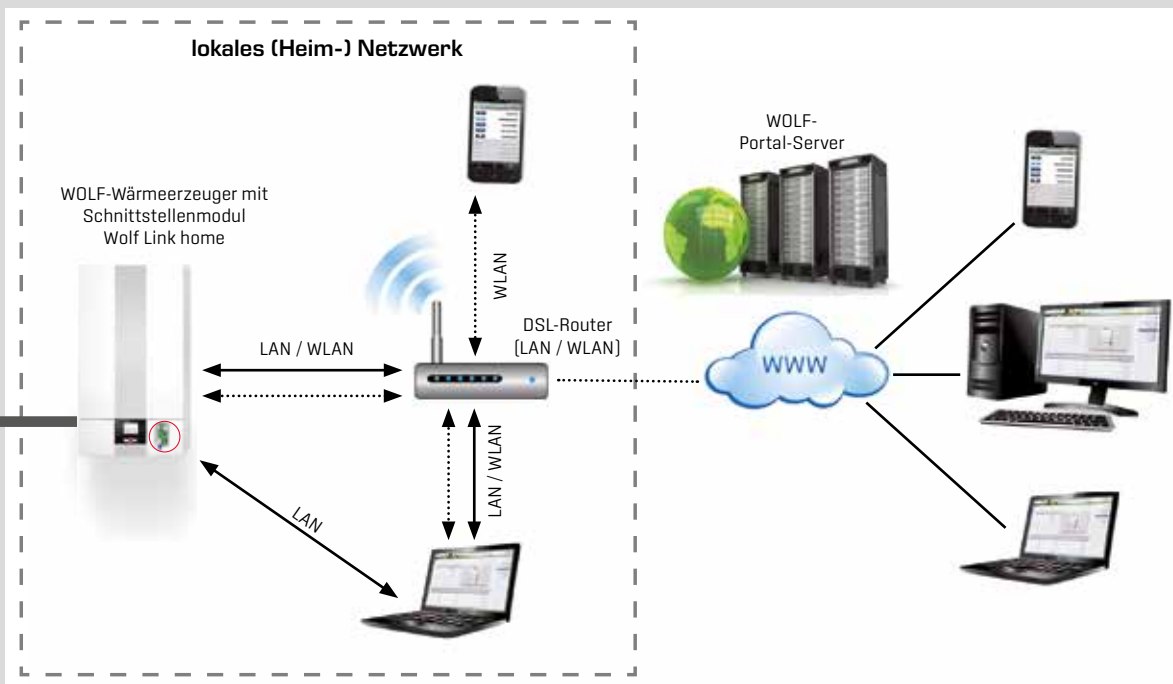
EA-Modul

Erweiterungsmodul für je 2 parametrierbare Ein- und Ausgänge

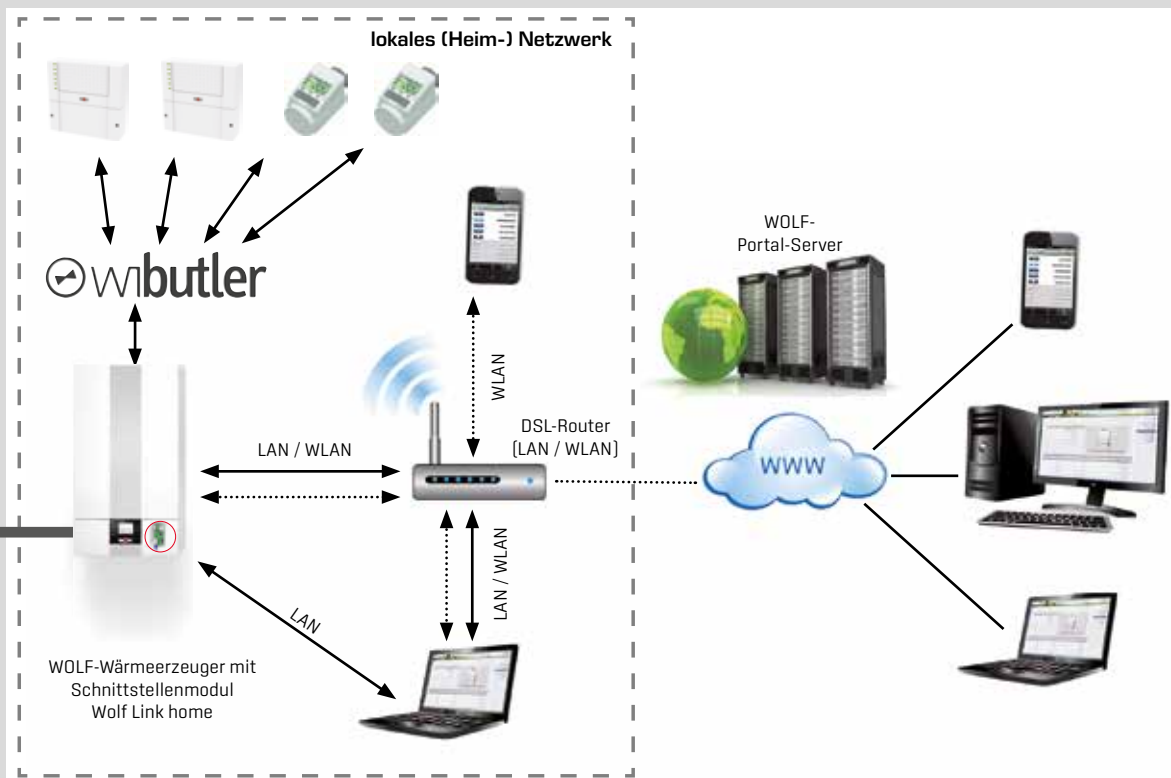
WOLF LINK HOME

LAN / WLAN-Schnittstelle für den Zugriff über Internet oder ein lokales Netzwerk auf die Regelung. Bedienung über IOS, Android oder WOLF-Portal. Einbau in die Geräteregeung.

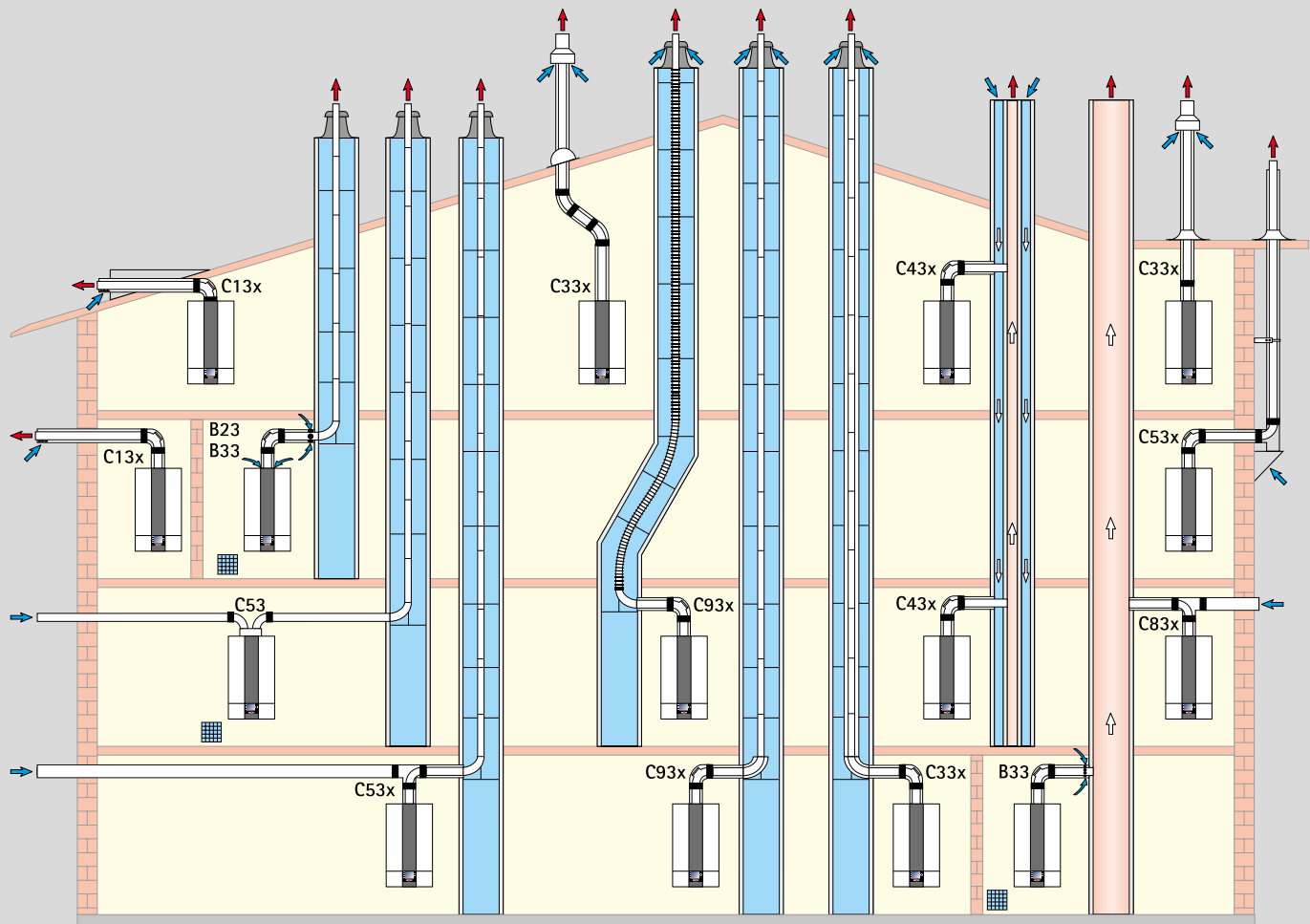
2-Draht eBus-Verbindung




Wolf Link home ermöglicht die Einbindung von WOLF-Wärmeerzeugern in das Smart Home System von „wibutler“. In Kombination mit den Raumfühlern und Raumthermostaten des Smart Home Systemanbieters ermöglicht das Set eine bedarfsgeführte Einzelraumregelung über die Vorlaufemperaturadaption anhand des tatsächlichen Wärmebedarfs der Bewohner und der Gegebenheiten des Hauses. Gleichzeitig ermöglicht das Smarthome-Set dem Fachhandwerker über das WOLF-Internet-Portal Fernwartung und Diagnose.



LUFT-/ABGASFÜHRUNG FÜR GASBRENNWERTGERÄTE CGB-2(K) / CGW-2 / CGS-2 / CSZ-2



 Belüftung bei B23, B33, C53 vorsehen

LUFT-/ABGASFÜHRUNG FÜR GASBRENNWERTGERÄTE CGB-2(K) / CGW-2 / CGS-2 / CSZ-2

Ausführungsvarianten		Maximallänge ¹⁾ [m]			
		CGB-2-14 CGW-2-14 CGS-2-14 CSZ-2-14	CGB-2(K)-20 CGW-2-20 CGS-2-20 CSZ-2-20	CGB-2(K)-24 CGW-2-24 CGS-2-24 CSZ-2-24	
B23	Abgasleitung im Schacht und Verbrennungsluft direkt über Gerät (raumluftabhängig)	DN60	45	25	21
		DN80	-	50	50
B33	Abgasleitung im Schacht mit waagerechter konzentrischer Anschlussleitung (raumluftabhängig)	DN60	43	23	19
		DN80	50	50	50
B33	Anschluss an feuchteunempfindlichen Abgasschornstein mit waagerechter konzentrischer Anschlussleitung (raumluftabhängig)	Berechnung nach EN 13384 (LAS-Hersteller)			
C13x	waagerechte Dachdurchführung durch Schrägdach, (raumluftunabhängig - Dachgaube bauseits)	DN60/100	10	10	10
		DN80/125	10	10	10
C33x	senkrechte konzentrische Dachdurchführung durch Schrägdach oder Flachdach, senkrechte konzentrische Luft-/Abgasführung für Schachteinbau, (raumluftunabhängig)	DN60/100	16	14	12
		DN80/125	17	22	26
		DN110/160	18	25	30
C43x	Anschluss an einen feuchteunempfindlichen Luft-/Abgasschornstein (LAS), maximale Rohrlänge von Mitte Gerätebogen bis Anschluss 2m (raumluftunabhängig)	Berechnung nach EN 13384 (LAS-Hersteller)			
C53	Anschluss an Abgasleitung im Schacht und Zuluftleitung durch Außenwand (raumluftunabhängig), 3m Zuluftleitung inkl.	DN80/125	50	50	50
C53x	Anschluss an Abgasleitung an der Fassade (raumluftunabhängig) Verbrennungsluftansaug über Außenwand	DN60/100	46	24	20
		DN80/125	-	50	50
C83x	Anschluss an Abgasleitung im Schacht und Zuluft durch Außenwand (raumluftunabhängig)	DN80/125	50	50	50
C83x	Anschluss konzentrisch an feuchteunempfindlichen Abgasschornstein und Verbrennungsluft durch Außenwand (raumluftunabhängig)	Berechnung nach EN 13384 (LAS-Hersteller)			
C93x	Abgasleitung für den Schachteinbau Anschlussleitung DN60/100, vertikal DN60	starr	17	17	17
		flexibel	13	13	13
C93x	Abgasleitung für den Schachteinbau Anschlussleitung DN60/100 bzw. DN80/125, vertikal DN80	starr	18	21	26
		flexibel	14	17	22

¹⁾ Maximallänge entspricht Gesamtlänge vom Gerät bis zur Abgasmündung

Hinweis: Die Systeme C33x und C83x sind auch für die Aufstellung in Garagen geeignet.

Die Berechnung erfolgte unter Berücksichtigung der Druckbedingungen (Geodätische Höhe: 325m).

Die Montagebeispiele sind ggf. an die bau- und länderrechtlichen Vorschriften anzupassen. Fragen zur Installation, insbesondere zum Einbau von Revisionsteilen und Zuluftöffnungen (Belüftung über 50kW generell erforderlich), sind vor der Installation mit dem zuständigen Bezirksschornsteinfeger zu klären.

Die Längenangaben beziehen sich auf die konzentrische Luft-/Abgasführung und Abgasleitungen und nur auf original WOLF-Teile.

Berechnung der Luft-/ Abgasführungslänge

Die errechnete Länge der Luft-/ Abgasführung oder Abgasleitung setzt sich zusammen aus der geraden Rohrlänge und der Länge der Rohrbögen.

Beispiel:

Gerades Luft-/ Abgasrohr Länge = 1,5 m

Bogen 87° = 2,0 m

2 x 45° Bogen = 2 x 1,2 m

L = 1,5 m + 1 x 2,0 m + 2 x 1,2 m

L = 5,9 m

Die Luft-/Abgassysteme DN60/100, DN80/125 und DN110/160 sind mit den WOLF-Gasbrennwertgeräten systemzertifiziert.

Folgende Luft-/Abgasleitungen oder Abgasleitungen mit der Zulassung CE-0036-CPD-9169003 dürfen eingesetzt werden:

- Abgasleitung DN60, DN80, DN110, DN125 und DN160
- Konzentrische Luft-/Abgasführung DN60/100, DN80/125 und DN110/160
- Konzentrische Luft-/Abgasführung (an der Fassade) DN80/125
- Abgasleitung flexibel DN60, DN80 und DN 110

Die erforderlichen Kennzeichnungsschilder liegen dem jeweiligen WOLF-Zubehör bei.

Dem Zubehör beiliegende Montagehinweise sind zusätzlich zu beachten.

Bogen	Bauart	rechnerische Länge [m]
30°	einwandig	0,4
45°	einwandig	0,6
87°	einwandig	1,0
30°	konzentrisch	0,7
45°	konzentrisch	1,2
87°	konzentrisch	2,0

GASBRENNWERTGERÄTE COMFORTLINE ZUBEHÖR

CGB-2 Gasbrennwerttherme für Heizen mit Anschlussmöglichkeit für Speicher-Wassererwärmer

CGB-2K Gasbrennwerttherme für Heizen und Warmwasserbereitung

CGW-2 Gasbrennwert-Zentrale für Heizen und Warmwasserbereitung mit Schichtenspeicher aus Edelstahl, wandhängend

CGS-2L Gasbrennwert-Zentrale für Heizen und Warmwasserbereitung mit Schichtenspeicher aus Stahl emailliert

CGS-2R Gasbrennwert-Zentrale für Heizen und Warmwasserbereitung mit Rohrwendelspeicher aus Stahl emailliert

CSZ-2 Gasbrennwert-Solar-Zentrale in Modulbauweise für Heizen und Warmwasserbereitung

Geprüft nach EG-Richtlinien und DIN EN 483 für Heizungsanlagen nach DIN EN 12828 mit Vorlauftemperaturen bis 90°C und 3 bar zulässigem Betriebsdruck, geeignet für gleitend abgesenkten Betrieb bis auf Raumtemperatur; Leistung modulierend geregelt, gasadaptive, selbst kalibrierende Verbrennungsregelung für extrem niedrige Schadstoffemissionen und sich ändernde Gasbeschaffenheit, Vormischbrenner geeignet für Erdgas E, LL oder Flüssiggas, geschlossene Brennkammer für raumluftabhängigen und raumluftunabhängigen Betrieb.

Regelung mit Gasfeuerungsautomat, elektronischer Zündung und Ionisations-Flammenüberwachung, drehzahl geregelter Ventilator.

Verkleidung weiß RAL 9016 pulverbeschichtet.

	CGB-2	CGB-2	CGB-2K	CGW-2	CGS-2	CGS-2	CSZ-2
	-14	mit	-20	-14/100L	-14/120L	-14/150R	-14/300R
	-20	CSW-120	-24	-20/120L	-20/160L	-20/150R	-20/300R
	-24			-24/140L	-24/200L	-24/150R	-24/300R

Zubehör

Regelungszubehör	CGB-2	CGB-2	CGB-2K	CGW-2	CGS-2	CGS-2	CSZ-2
Anzeigemodul AM	○	○	○	○	○	○	○
Bedienmodul BM-2	○	○	○	○	○	○	●
Wandsockel	○	○	○	○	○	○	○
Analoge Fernbedienung AFB	○	○	○	○	○	○	○
Raummodul RM-2	○	○	○	○	○	○	○
Mischermodul MM-2	○	○	○	○	○	○	○
Solarmodul SM1-2	○	○	○	○	○	○	●
Solarmodul SM2-2	○	○	○	○	○	○	
Kaskadenmodul KM-2	○						
Wärmemengenzähler-Set zur Solarertragsmessung							○
Funkempfänger für Funkaußenfühler und Funkfernbedienung inkl. Funkuhr (DCF77 Signal)	○	○	○	○	○	○	○
Funkaußenfühler	○	○	○	○	○	○	○
Funkfernbedienung	○	○	○	○	○	○	○
WOLF Link home / pro - LAN/WLAN-Schnittstellenmodul inkl. PC-Software	○	○	○	○	○	○	○

● Im Lieferumfang enthalten

○ mögliches Zubehör

Zubehör

	CGB-2	CGB-2 mit CSW-120	CGB-2K	CGW-2	CGS-2	CGS-2	CSZ-2
-14			-20	-14/100L	-14/120L	-14/150R	-14/300R
-20			-24	-20/120L	-20/160L	-20/150R	-20/300R
-24				-24/140L	-24/200L	-24/150R	-24/300R

Hydraulisches Zubehör und Gasanschluss-Zubehör

Gaskugelhahn Eck- oder Durchgangsform, verchromt, mit thermischer Absperreinrichtung

<input type="radio"/>	<input type="radio"/>	<input type="radio"/>	<input type="radio"/>	<input type="radio"/>	<input type="radio"/>	<input type="radio"/>	<input checked="" type="radio"/>
-----------------------	-----------------------	-----------------------	-----------------------	-----------------------	-----------------------	-----------------------	----------------------------------

Sicherheitsventil Rp $\frac{1}{2}$ " bis 3 bar

<input type="radio"/>	<input type="radio"/>	<input type="radio"/>	<input type="radio"/>	<input type="radio"/>	<input type="radio"/>	<input type="radio"/>	<input checked="" type="radio"/>
-----------------------	-----------------------	-----------------------	-----------------------	-----------------------	-----------------------	-----------------------	----------------------------------

Ablauftrichter R1" mit Siphon und Rosette, Kunststoff grau

<input type="radio"/>	<input type="radio"/>	<input type="radio"/>	<input type="radio"/>	<input type="radio"/>	<input type="radio"/>	<input type="radio"/>	<input checked="" type="radio"/>
-----------------------	-----------------------	-----------------------	-----------------------	-----------------------	-----------------------	-----------------------	----------------------------------

Befülleinrichtung

<input type="radio"/>	<input type="radio"/>
-----------------------	-----------------------

Zubehör für Unterputzinstallation

Eckwartungshahn G $\frac{3}{4}$ ", verchromt

<input type="radio"/>	<input type="radio"/>	<input type="radio"/>	<input type="radio"/>	<input type="radio"/>	<input type="radio"/>
-----------------------	-----------------------	-----------------------	-----------------------	-----------------------	-----------------------

Eckwartungshahn G $\frac{3}{4}$ " mit Anschluss R $\frac{1}{2}$ " für Sicherheitsventil, verchromt

<input type="radio"/>	<input type="radio"/>	<input type="radio"/>	<input type="radio"/>	<input type="radio"/>	<input type="radio"/>
-----------------------	-----------------------	-----------------------	-----------------------	-----------------------	-----------------------

Anschlusssteil für Warmwasser G $\frac{1}{2}$ ", verchromt

<input type="radio"/>	<input type="radio"/>
-----------------------	-----------------------

Anschlusssteil für Kaltwasser G $\frac{1}{2}$ ", verchromt

<input type="radio"/>	<input type="radio"/>
-----------------------	-----------------------

Anschluss-Set für Unterputzinstallation

<input type="radio"/>	<input type="radio"/>	<input type="radio"/>	<input type="radio"/>	<input type="radio"/>	<input type="radio"/>
-----------------------	-----------------------	-----------------------	-----------------------	-----------------------	-----------------------

Anschluss-Set Brauchwasser mit und ohne Druckminderer

<input type="radio"/>

Zubehör für Überputzinstallation

Wartungshahn Durchgangsform Rp $\frac{3}{4}$ ", verchromt

<input type="radio"/>	<input type="radio"/>	<input type="radio"/>	<input type="radio"/>	<input type="radio"/>	<input type="radio"/>
-----------------------	-----------------------	-----------------------	-----------------------	-----------------------	-----------------------

Wartungshahn Durchgangsform Rp $\frac{3}{4}$ " mit Anschluss R $\frac{1}{2}$ " für Sicherheitsventil, verchromt

<input type="radio"/>	<input type="radio"/>	<input type="radio"/>	<input type="radio"/>	<input type="radio"/>	<input type="radio"/>
-----------------------	-----------------------	-----------------------	-----------------------	-----------------------	-----------------------

Anschlusssteil Warmwasser R $\frac{1}{2}$ ", verchromt

<input type="radio"/>	<input type="radio"/>
-----------------------	-----------------------

Anschlusssteil Kaltwasser R $\frac{1}{2}$ ", verchromt

<input type="radio"/>	<input type="radio"/>
-----------------------	-----------------------

Anschluss-Set für Überputzinstallation

<input type="radio"/>	<input type="radio"/>	<input type="radio"/>	<input type="radio"/>	<input type="radio"/>	<input type="radio"/>
-----------------------	-----------------------	-----------------------	-----------------------	-----------------------	-----------------------

Anschluss-Set Überputz vormontiert

<input type="radio"/>	<input type="radio"/>
-----------------------	-----------------------

Anschluss-Set Brauchwasser mit und ohne Druckminderer

<input type="radio"/>

- Im Lieferumfang enthalten
- mögliches Zubehör

GASBRENNWERTGERÄTE COMFORTLINE ZUBEHÖR

CGB-2	CGB-2	CGB-2K	CGW-2	CGS-2	CGS-2	CSZ-2
-14	mit	-20	-14/100L	-14/120L	-14/150R	-14/300R
-20	CSW-120	-24	-20/120L	-20/160L	-20/150R	-20/300R
-24			-24/140L	-24/200L	-24/150R	-24/300R

Zubehör

Zubehör Anschluss-Sets

Anschluss-Set Solar für zusätzliche Ansteuerung eines Solarspeichers

Set für Solareinbindung

Anschluss-Set Verrohrung Gasbrennwert-Zentrale an Heizungsvorlauf/-rücklauf, Warm-/Kaltwasser, Gas teil-vormontiert

Anschluss-Set Vor- und Rückläufe für Heiz- und Solarkreis und Gasanschluss

Anschluss-Set Warm-/Kaltwasser mit thermostatischem Wassermischer und hocheffizienter Brauchwasser-Zirkulationspumpe

Zubehör Zirkulation

Hocheffiziente Brauchwasser-Zirkulationspumpe

Sonstiges Zubehör

Verrohrungsverkleidung

Höhenverstellbares Aufstellpodest für den Rohfußboden

Fremdstromanode

Wärmemengenzähler-Set Solar

Speicher-Wassererwärmer CSW-120

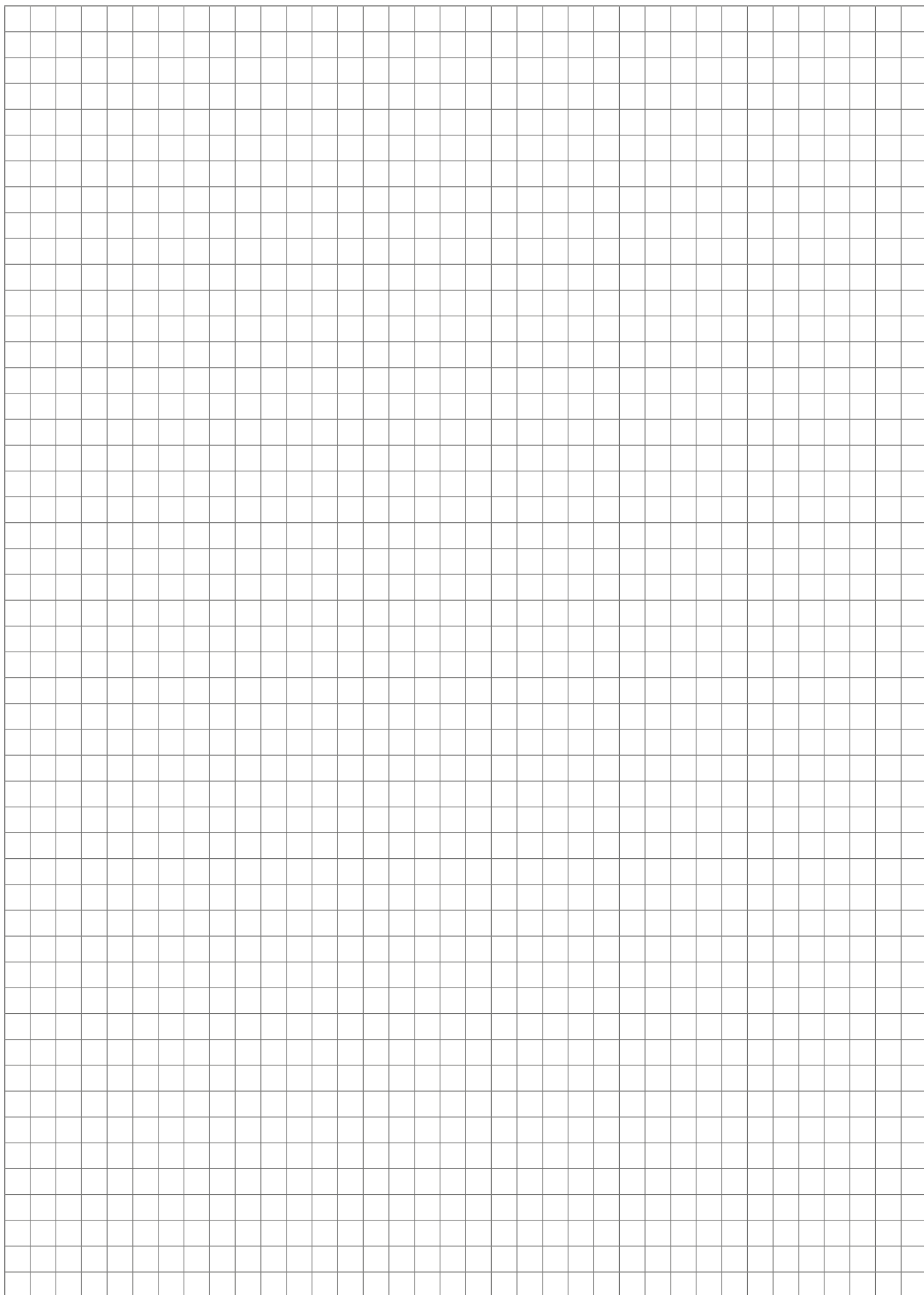
Luft-Abgas-Zubehör

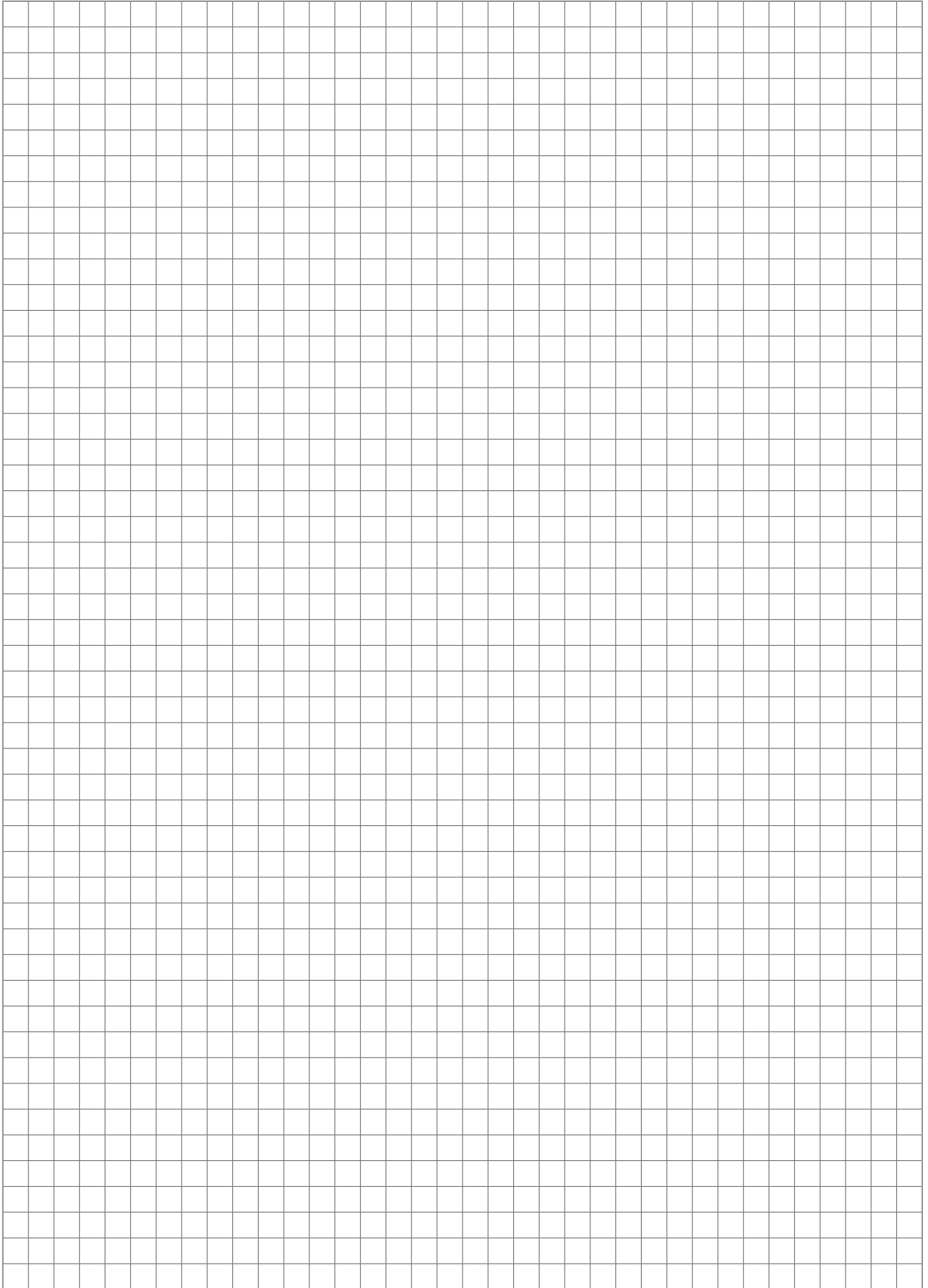
Konzentrische Luft-/Abgasführung

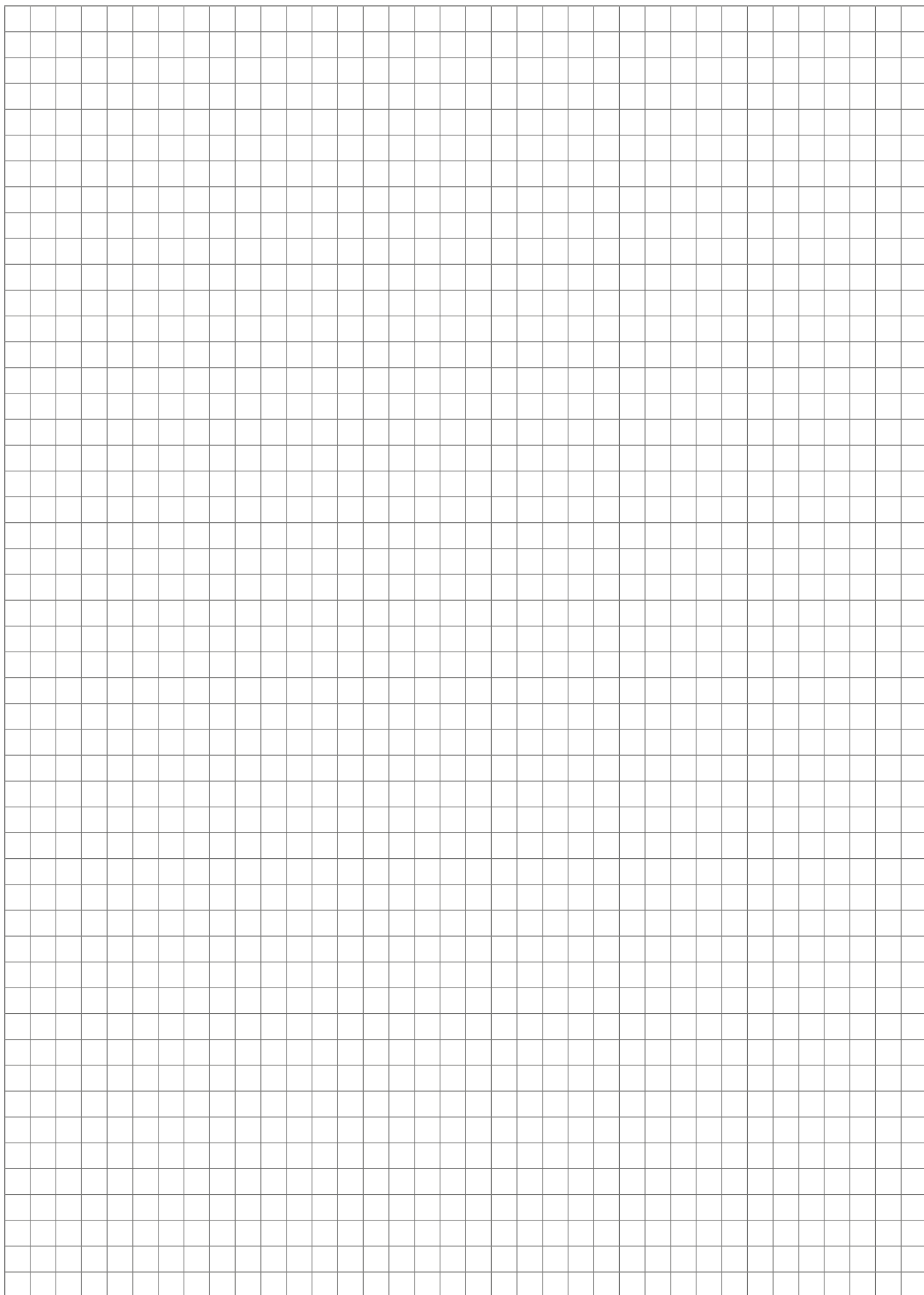
Außenwandssystem

Anschlussset Abgassystem für Abgasleitung im Schacht

- Im Lieferumfang enthalten
- mögliches Zubehör







Händleradresse

WOLF GMBH / POSTFACH 1380 / D-84048 MAINBURG / TEL. +49.0.87 5174-0 / FAX +49.0.87 5174-16 00 / www.WOLF.eu

