

SCHEDA ELETTRONICA **IT**

ELECTRONIC BOARD **EN**

CARTE ÉLECTRONIQUE **FR**

PLATINE **DE**

TARJETA ELECTRÓNICA **ES**

PLACA ELECTRÓNICA **PT**

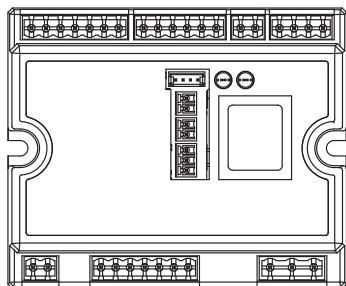
ELEKTRONISCHE KAART **NL**

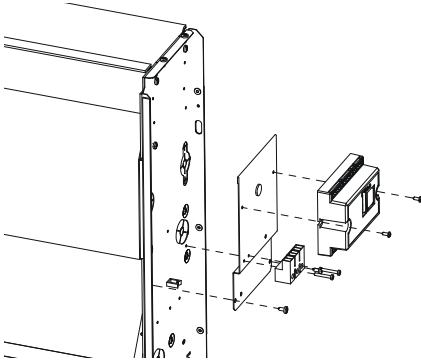
ELEKTRONIKUS KÁRTYA **HU**

ЭЛЕКТРОННАЯ ПЛАТА **RUS**

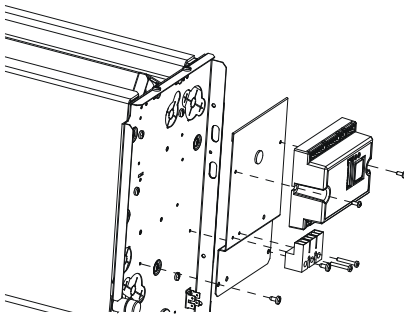
ΗΛΕΚΤΡΟΝΙΚΗ ΚΑΡΤΕΛΑ **EL**

## EVO - I/O



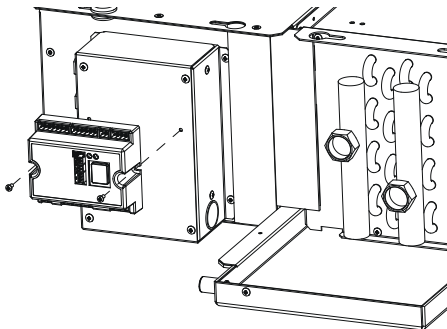


Die I/O-Karte an den Endgeräten, **DUCTMAX**, **ESTRO**, **FLAT** und **UTN** mit Hilfe der mitgelieferten 9,5 mm langen Schrauben an dem dafür vorgesehenen Halterungsbügel befestigen.



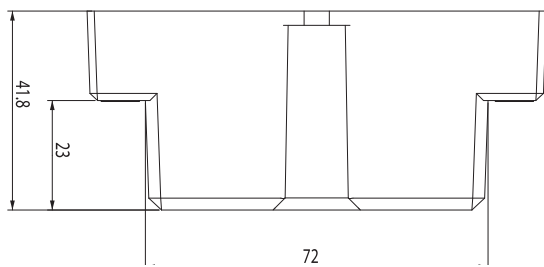
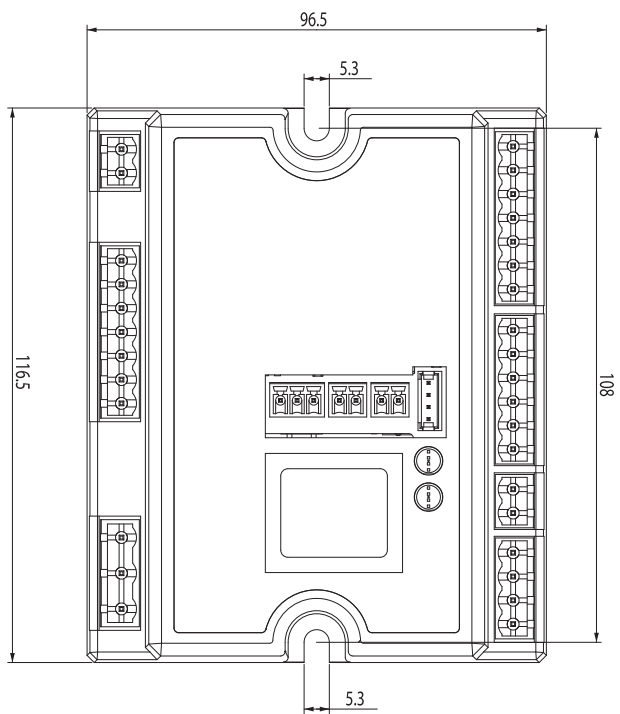
Das 3-polige Klemmenbrett mit Hilfe der mitgelieferten 25 mm langen Schrauben am Halterungsbügel anschrauben;

Den Halterungsbügel an der Seite des Terminals befestigen, die sich gegenüber den Sammlern von Wasserein- und Wasserausgang befinden.



Bei den **PWN**-Endgeräten die I/O-Karte mit Hilfe der mitgelieferten 9,5 mm langen Schrauben direkt auf der Anschlussdose der elektrischen Verbindungen montieren (Abbildung 22).

Die elektrischen Verbindungen gemäß Schaltplan herstellen (Abbildung 23); für die Verbindung zwischen dem Klemmenbrett der Einheit (CN) und der Karte ein Kabel mit einem Querschnitt von 1,5 mm<sup>2</sup> verwenden.





[www.galletti.it](http://www.galletti.it)

40010 Bentivoglio (BO) Via Romagnoli 12/a Tel. 051/8908111 - Fax. 051/8908122