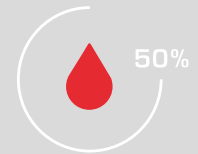
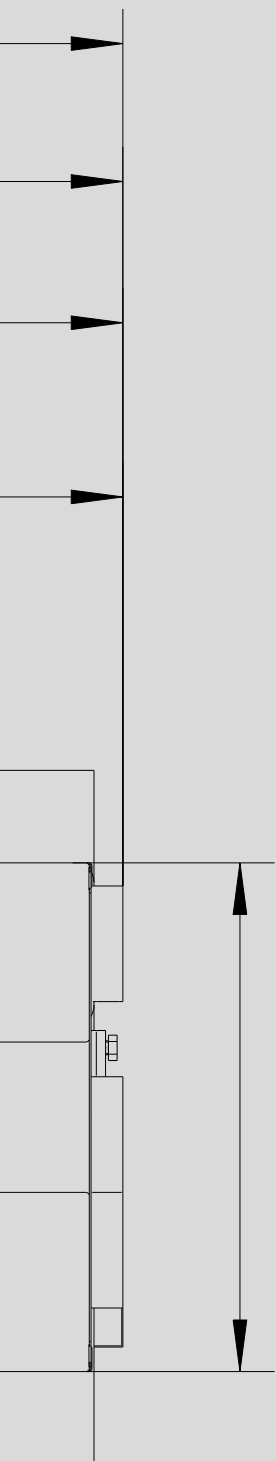


WOLF CLIMA-SPLIT-SYSTEM





DAS UMFASSENDE GERÄTESORTIMENT

des Systemanbieters WOLF bietet bei Gewerbe- und Industriebau, bei Neubau sowie bei Sanierung/Modernisierung die ideale Lösung. Das WOLF Regelungsprogramm erfüllt jeden Wunsch in Bezug auf Heizkomfort. Die Produkte sind einfach zu bedienen und arbeiten energiesparend und zuverlässig. Solarthermieanlagen lassen sich in kürzester Zeit auch in vorhandene Anlagen integrieren.

WOLF Produkte sind problemlos und schnell montiert und gewartet.

VORTEILE DES WOLF CLIMA-SPLIT-SYSTEMS	04-05
FUNKTIONSWEISE	06
EINZIGARTIGES REGELUNGSSYSTEM	06
INVERTER-AUSSENEINHEIT	07
WÄRMETAUSCHER-ANSCHLUSSMODUL	07
TECHNISCHE DATEN	08-10
PLANUNGSHINWEISE	11-14
ANFRAGEBOGEN	15

Optimiert

ein vorgefertigtes System - Wärmepumpentechnik war nie einfacher und günstiger

Passt immer

Kompatibel zu allen Wolf-Klimageräten mit WRS-K-Regelung

Höchster Komfort

unerreicht konstante Zulufttemperaturen durch perfekt aufeinander abgestimmte Komponenten und intelligenter Regelung

Effizient

Auch im Teillastbetrieb ist das Klima-Split-System durch den leistungsgeregelten Scrollverdichter höchsteffizient

Schnell, schneller, WOLF Splitcom

extrem hohe Reaktionsgeschwindigkeit bei wechselnden Luft-Volumenströmen



Maximales Leistungsspektrum

Kaskadierung mit mehreren Außeneinheiten für höhere Leistungen und größerem Modulationsbereich

Einfache Nachrüstung

bei bestehenden Anlagen

Höchste Flexibilität

CO₂-Führung und Umluft- bzw. Schnellaufheizbetrieb ohne Einschränkungen möglich

10

VORTEILE DES WOLF CLIMA-SPLIT-SYSTEMS

HEIZEN - KÜHLEN - LÜFTEN IN EINEM PAKET
DAS WOLF CLIMA-SPLIT-SYSTEM SORGT ZUSAMMEN MIT EINEM WOLF KLIMAGERÄT FÜR EIN KOMFORTABLES INNENRAUMKLIMA. DIE LUFTWÄRMEPUMPE MIT INVERTERTECHNIK EIGNET GLEICHERMASSEN ZUM KÜHLEN WIE AUCH ZUM HEIZEN.

Clever

perfekte Kommunikation zwischen Klimagerät und Split-Einheit durch das SplitCom-Kommunikationssystem und besonders smartes Abtaumanagement

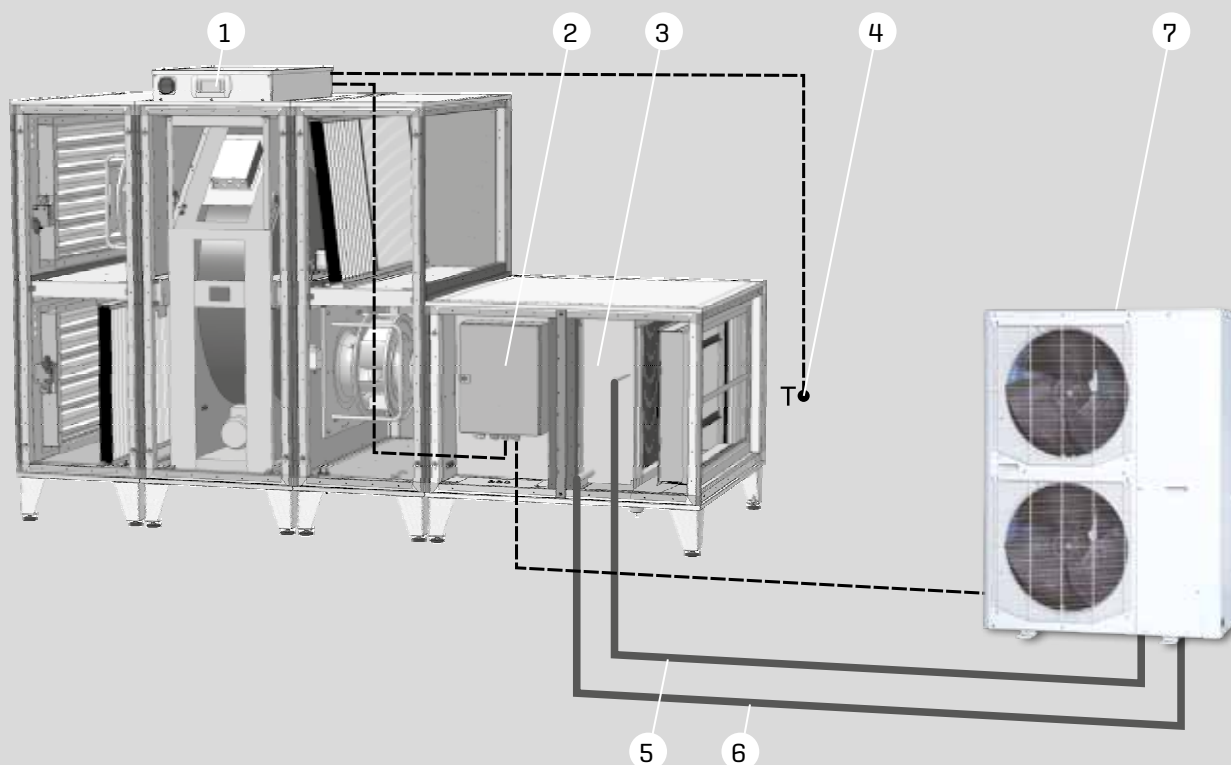
Unkompliziert

wasserführende Leitungen sind nicht notwendig. Daher entfällt der Einsatz von Glykol oder einer Rohrbegleitheizung. Außerdem entfallen Schnittstellenproblematiken komplett.

WOLF CLIMA-SPLIT-SYSTEM INVERTER-AUSSENEINHEIT

FUNKTIONSWEISE

Entsprechend der Leistungsanforderung des Lüftungsgerätes wird von der WRS-K Regelung ein Signal an das Wärmetauscher-Anschlussmodul gesendet. Dieses hat direkten Zugriff auf die Verdichterdrehzahl der angeschlossenen Inverter-Außeneinheit und kann dadurch die Kühl- bzw. Heizleistung exakt an den Bedarf anpassen.

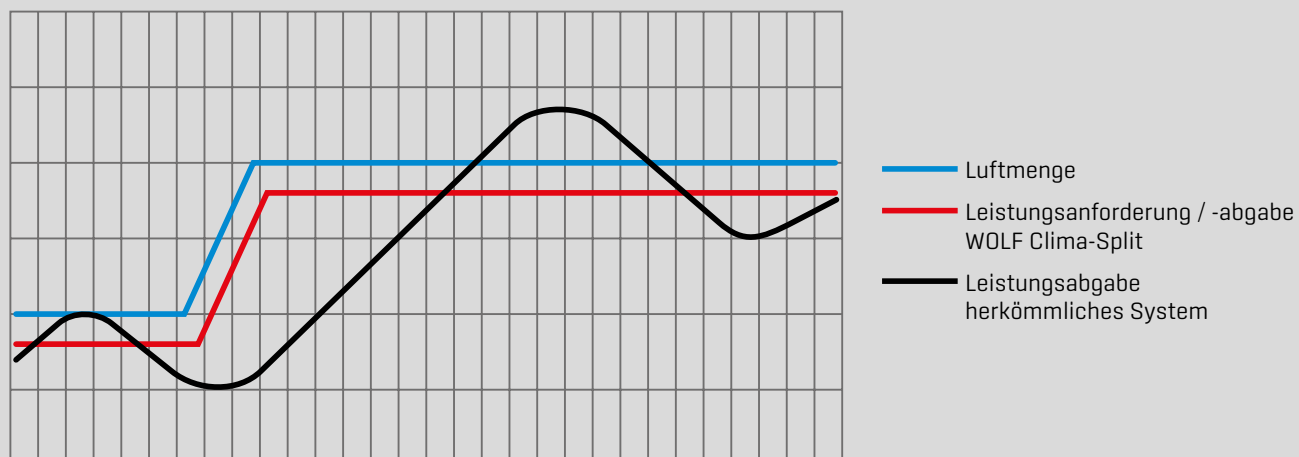


Legende:

- | | | | | | |
|---|------------------------------|---|---------------------|---|-----------------------|
| 1 | Regelung Lüftungsgerät | 4 | Temperaturfühler | 7 | Inverter-Außeneinheit |
| 2 | Wärmetauscher-Anschlussmodul | 5 | Flüssigkeitsleitung | | |
| 3 | Wärmetauscher | 6 | Saugleitung | | |

EINZIGARTIGES REGELUNGSSYSTEM

Beim WOLF Klima-Split-System wird durch den direkten Zugriff der WRS-K-Regelung auf die Drehzahlregelung des Verdichters eine in der Branche unerreichte Reaktionsgeschwindigkeit der verfügbaren Leistung des Split-Systems auf veränderte Anforderungen an das Klimagerät erreicht. Anders als bei herkömmlichen Systemen kann die Wärme- bzw. Kälteleistung unverzüglich auf eine Erhöhung oder Erniedrigung der Luftmenge reagieren. So sind beispielsweise bei Druckkonstantregelung oder bei Luftmengenänderungen nach einem voreingestellten Zeitprogramms konstante Zulufttemperaturen gewährleistet.



INVERTER-AUSSENEINHEIT

- Wärmetauscher mit Schutzbeschichtung
- Leistungsgeregelter Scroll-Verdichter mit Inverter Technik
- 4-Wege-Umschaltventil (Heizen/Kühlen) und elektronisches Expansionsventil bereits integriert



WÄRMETAUSCHER-ANSCHLUSSMODUL

- Wärmetauscher-Anschlussmodul für die Verbindung zwischen dem Wärmetauscher im Lüftungsgerät und der Außeneinheit.
- Lieferumfang: Temperatursensoren, Schaltkasten mit Steuerelektronik
- Leistungsanforderungen an der Platine konfigurierbar
- Integrierte Konfigurationsfunktionen für eine individuelle Anpassung an unterschiedliche Einsatzbedingungen



WOLF CLIMA-SPLIT-SYSTEM

TECHNISCHE DATEN

INVERTER 230V



MODELL

WÄRMETAUSCHER-ANSCHLUSSMODUL

AUSSENEINHEIT

		FDSX 250 SRC 40 ZMX-S	FDSX 250 SRC 50 ZMX-S	FDSX 250 SRC 60 ZMX-S	FDSX 250 FDC 71 VNX
Kühlleistung [min.-max.] *	kW	4,0 [1,1-4,7]	5,0 [1,1-5,8]	6,1 [1,1-6,8]	6,1 [1,1-6,8]
Heizleistung [min.-max.] *	kW	4,5 [0,6-5,4]	6,0 [0,6-8,1]	6,8 [0,6-8,7]	6,8 [0,6-8,7]
Heizleistung verfügbar bei -15°C	kW	2,5	3,3	3,7	3,7
Leistungsaufnahme Kühlen	kW	0,9	1,26	1,49	1,49
Leistungsaufnahme Heizen	kW	1	1,26	1,53	1,53

WIRKUNGSGRAD

Kühlen EER		4,44	3,97	4,09	3,48
Heizen COP		4,5	4,76	4,44	4,12

EINSATZBEREICH

Außentemperatur Kühlbetrieb	°C	-15 bis +46	-15 bis +46	-15 bis +46	-15 bis +43
Außentemperatur Heizbetrieb	°C	-20 bis +24	-20 bis +24	-20 bis +24	-20 bis +20

ELEKTRISCHE DATEN UND ANSCHLÜSSE

Spannungsversorgung	V/Ph/Hz	230/1/50,N,PE			
Betriebsstrom Kühlen / Heizen	A	4,0 / 4,5	5,6 / 5,6	8,5 / 8,1	9,0 / 9,0
Anlaufstrom	A	5	5,0	5,0	5,0
Absicherung, träge	A	16	16	16	16
Kabel, Einspeisung gem. VDE mind.	mm ²	3x1,5	3x1,5	3x1,5	3x1,5
BUS-Leitung zw. Innenger./Fernbed. abgeschirmt min.	mm ²	LIYCY 2x0,75			

KÄLTEMITTELEITUNGEN, KÄLTEMITTEL, KÄLTEMASCHINENÖL

Leitungslänge Außen-/Innengerät max.	m	30	30	30	50
max. Höhenunterschied [AG höher/AG niedriger als IG]	m	20 / 20	20 / 20	20 / 20	30 / 15
Kältemittel [GWP]		R410A [2088]			
Kältemittelmenge [vorgefüllt]	kg	1,5	1,5	1,5	2,95
Kältemittelfüllung für Leitungslänge bis	m	15	15	15	30
Kältemittelnachfüllmenge pro m Flüssigkeitsltg.	KG	0,02	0,02	0,02	0,06
Kältemittleinspritzung		Exp. Ventil im Außeneinheit			
Flüssigkeitsleitung / Geräteanschluss	mm/Zoll	6 / ¼	6 / ¼	6 / ¼	10 / ¾
Sauggasleitung / Geräteanschluss	mm/Zoll	12 / ½	12 / ½	12 / ½	16 / ¾

TECHNISCHE DATEN AUSSENEINHEIT

Ventilator	Stück	1	1	1	1
Luftmenge, max. Kühlen / Heizen	m ³ /h	2.160 / 1.980	2.400 / 1.980	2.490 / 2.340	3.600 / 3.000
Schalldruckpegel Kühlen / Heizen [gem. JIS]	dB(A)	49 / 49	50 / 49	52 / 52	51 / 48
Schallleistungspegel Kühlen / Heizen	dB(A)	63 / 63	63 / 63	65 / 64	66 / 66
Abmessungen [HxBxT]	mm	640x871x290	640x871x290	640x871x290	750x968x340
Gewicht	kg	45	45	45	60

TECHNISCHE DATEN WÄRMETAUSCHER-ANSCHLUSSMODUL

Abmessungen Schaltkasten [HxBxT]	mm	400x300x120
Gewicht Schaltkasten	kg	ca. 8
Schutzklasse [mit Verschraubung]	IP	66 [55]

ANFORDERUNGEN KG-WÄRMETAUSCHER

Mindestluftmenge	m ³ /h	600	600	700	800
Eintrittstemp. Luft Kühlen min./max.	°C			16/32	
Eintrittstemp. Luft Heizen min./max.	°C			10/32	
Verdampfungstemperatur	°C			6	
Verflüssigungstemperatur	°C			45	

* Standard Bedingungen:

Kühlen: Außen 35°C, Raum 27°C/47% r.F.

Heizen: Außen 7°C, Raum 20°C

WOLF CLIMA-SPLIT-SYSTEM
TECHNISCHE DATEN
INVERTER 400V



MODELL

WÄRMETAUSCHER-ANSCHLUSSMODUL		FDSX 250	FDSX 250	FDSX 250
AUSSENEINHEIT		FDC 100 VS	FDC 125 VS	FDC 140 VS
Kühlleistung (min.-max.)*	kW	10,0 [4,0-11,2]	12,5 [5,0-14,0]	14,0 [5,0-14,5]
Heizleistung (min.-max.)*	kW	11,2 [4,0-12,5]	14,0 [4,0-16,0]	16,0 [4,0-16,5]
Heizleistung verfügbar bei -15°C	kW	6,5	8,1	9,3
Leistungsaufnahme Kühlen	kW	2,62	3,91	4,51
Leistungsaufnahme Heizen	kW	2,6	3,36	4,4

WIRKUNGSGRAD

Kühlen EER		3,82	3,2	3,1
Heizen COP		4,31	3,86	3,64

EINSATZBEREICH

Außentemperatur Kühlbetrieb	°C	-15 bis +43		
Außentemperatur Heizbetrieb	°C	-20 bis +20		

ELEKTRISCHE DATEN UND ANSCHLÜSSE

Spannungsversorgung	V/Ph/Hz	400/3/50,N,PE		
Betriebsstrom Kühlen / Heizen	A	3,8 / 3,8	5,5 / 5,1	6,5 / 6,3
Anlaufstrom	A	5,0	5,0	5,0
Absicherung, träge	A	16,0	16,0	16,0
Kabel, Einspeisung gem. VDE mind.	mm ²	5x1,5	5x1,5	5x1,5
BUS-Leitung zw. Innenger./Fernbed. abgeschirmt min.	mm ²	LIYCY 2x0,75		

KÄLTEMITTELEITUNGEN, KÄLTEMITTEL, KÄLTEMASCHINENÖL

Leitungslänge Außen-/Innengerät max.	m	50	50	50
max. Höhenunterschied [AG höher/AG niedriger als IG]	m	30 / 15	30 / 15	30 / 15
Kältemittel [GWP]		R410A [2088]		
Kältemittelmenge (vorgefüllt)	kg	3,8	3,8	3,8
Kältemittelvorfüllung für Leitungslänge bis	m	30	30	30
Kältemittelnachfüllmenge pro m Flüssigkeitsltg.	KG	0,06	0,06	0,06
Kältemitteleinspritzung		Exp. Ventil im Außeneinheit		
Flüssigkeitsleitung / Geräteanschluss	mm/Zoll	10 / 3/8	10 / 3/8	10 / 3/8
Sauggasleitung / Geräteanschluss	mm/Zoll	16 / 5/8	16 / 5/8	16 / 5/8

TECHNISCHE DATEN AUSSENEINHEIT

Ventilator	Stück	1	1	1
Luftmenge, max. Kühlen / Heizen	m ³ /h	4.500 / 4.380	4.500 / 4.380	4.500 / 4.380
Schalldruckpegel Kühlen / Heizen [gem. JIS]	dB(A)	49 / 49	50 / 51	51 / 51
Schallleistungspegel Kühlen / Heizen	dB(A)	70 / 70	72 / 72	73 / 73
Abmessungen [HxBxT]	mm	845x970x290	845x970x370	845x970x370
Gewicht	kg	83	83	83

TECHNISCHE DATEN WÄRMETAUSCHER-ANSCHLUSSMODUL

Abmessungen Schaltkasten [HxBxT]	mm	400x300x120		
Gewicht Schaltkasten	kg	ca. 8		
Schutzklasse [mit Verschraubung]	IP	66 [55]		

ANFORDERUNGEN KG-WÄRMETAUSCHER

Mindestluftmenge	m ³ /h	1.200	1.400	1.400
Eintrittstemp. Luft Kühlen min./max.	°C	16/32		
Eintrittstemp. Luft Heizen min./max.	°C	10/32		
Verdampfungstemperatur	°C	6		
Verflüssigungstemperatur	°C	45		

* Standard Bedingungen:

Kühlen: Außen 35°C, Raum 27°C/47% r.F.

Heizen: Außen 7°C, Raum 20°C

WOLF CLIMA-SPLIT-SYSTEM
TECHNISCHE DATEN
INVERTER 400V



MODELL

WÄRMETAUSCHER-ANSCHLUSSMODUL

AUSSENEINHEIT

		FDSX 250 FDC 200 VSA	FDSX 250 FDC 250 VSA
Kühlleistung [min.-max.] *	kW	19,0 [5,2-22,4]	24,0 [6,9-28,0]
Heizleistung [min.-max.] *	kW	22,4 [3,3-25,0]	27,0 [5,5-31,5]
Heizleistung verfügbar bei -15°C	kW	13,0	16,1
Leistungsaufnahme Kühlen	kW	7,05	8,22
Leistungsaufnahme Heizen	kW	7,02	7,42

WIRKUNGSGRAD

Kühlen EER		2,7	2,92
Heizen COP		3,19	3,64

EINSATZBEREICH

Außentemperatur Kühlbetrieb	°C	-----	-15 bis +50	-----
Außentemperatur Heizbetrieb	°C	-----	-15 bis +20	-----

ELEKTRISCHE DATEN UND ANSCHLÜSSE

Spannungsversorgung	V/Ph/Hz	-----	400/3/50,N,PE	-----
Betriebsstrom Kühlen / Heizen	A	10,2 / 10,0		11,8 / 10,8
Anlaufstrom	A	5,0		5,0
Absicherung, träge	A	25		25
Kabel, Einspeisung gem. VDE mind.	mm ²	5x4,0		5x4,0
BUS-Leitung zw. Innenger./Fernbed. abgeschirmt min.	mm ²	-----	LIVCY 2x0,75	-----

KÄLTEMITTELEITUNGEN, KÄLTEMITTEL, KÄLTEMASCHINENÖL

Leitungslänge Außen-/Innengerät max.	m	70		70
max. Höhenunterschied [AG höher/AG niedriger als IG]	m	30 / 15		30 / 15
Kältemittel [GWP]		-----	R410A [2088]	-----
Kältemittelmenge [vorgefüllt]	kg	5,6		7,2
Kältemittelfüllung für Leitungslänge bis	m	30		30
Kältemittelnachfüllmenge pro m Flüssigkeitslgt.	KG	0,06		0,12
Kältemittelspritzung		-----	Exp. Ventil im Außeneinheit	-----
Flüssigkeitsleitung / Geräteanschluss	mm/Zoll	10 / 3/8		12 / 1/2
Sauggasleitung / Geräteanschluss	mm/Zoll	22 / 7/8		22 / 7/8

TECHNISCHE DATEN AUSSENEINHEIT

Ventilator	Stück	2		2
Luftmenge, max. Kühlen / Heizen	m ³ /h	8.100 / 8.100		8.580 / 9.060
Schalldruckpegel Kühlen / Heizen [gem. JIS]	dB(A)	57 / 59		59 / 62
Schallleistungspegel Kühlen / Heizen	dB(A)	72 / 73		73 / 75
Abmessungen [HxBxT]	mm	1300x970x370		1505x970x370
Gewicht	kg	115		143

TECHNISCHE DATEN WÄRMETAUSCHER-ANSCHLUSSMODUL

Abmessungen Schaltkasten [HxBxT]	mm	-----	400x300x120	-----
Gewicht Schaltkasten	kg	-----	ca. 8	-----
Schutzklasse [mit Verschraubung]	IP	-----	66 [55]	-----

ANFORDERUNGEN KG-WÄRMETAUSCHER

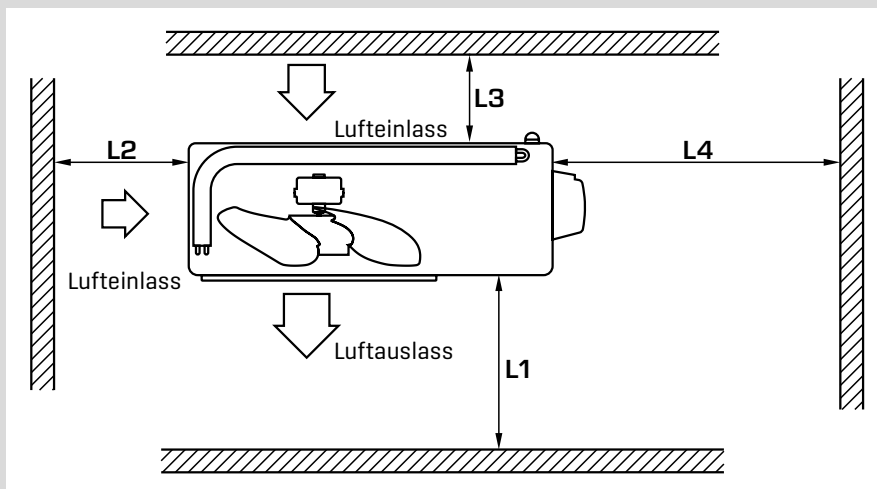
Mindestluftmenge	m ³ /h	3.000		4.000
Eintrittstemp. Luft Kühlen min./max.	°C	-----	16/32	-----
Eintrittstemp. Luft Heizen min./max.	°C	-----	10/32	-----
Verdampfungstemperatur	°C	-----	6	-----
Verflüssigungstemperatur	°C	-----	45	-----

* Standard Bedingungen:

Kühlen: Außen 35°C, Raum 27°C/47% r.F.

Heizen: Außen 7°C, Raum 20°C

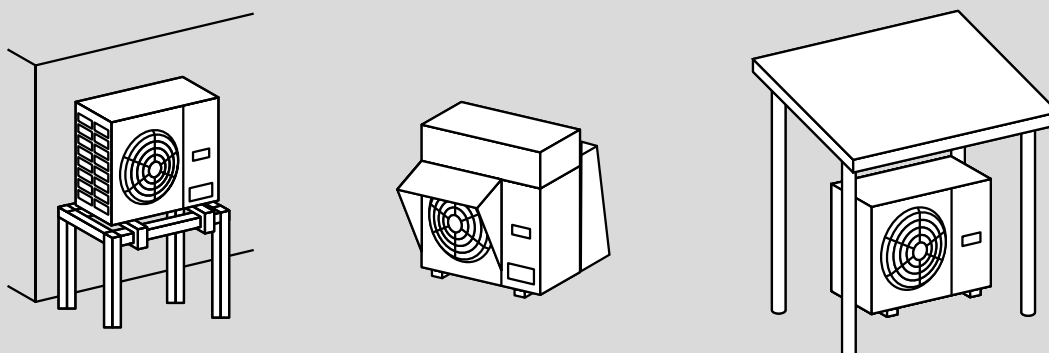
MIN. RAUM FÜR INSTALLATION



Außeneinheit	Abmessungen [mm]	Installationsbeispiele			
		I	II	III	IV
SRC 40/50/60 ZMX-S					
	L1	Offen	280	280	180
	L2	100	75	Offen	Offen
	L3	100	80	80	80
	L4	250	Offen	250	Offen
FDC 71 VNX					
	L1	Offen	Offen	500	-
	L2	300	250	Offen	-
	L3	100	150	100	-
	L4	250	250	250	-
FDC 100/125/140 VS					
	L1	Offen	Offen	500	-
	L2	300	5	Offen	-
	L3	150	300	150	-
	L4	5	5	5	-
FDC 200 VSA					
	L1	Offen	Offen	500	-
	L2	300	5	Offen	-
	L3	150	300	150	-
	L4	5	5	5	-
FDC 250 VSA					
	L1	Offen	Offen	500	-
	L2	300	5	Offen	-
	L3	150	300	150	-
	L4	250	250	250	-

WEITERE AUFSTELLHINWEISE:

- Das Gerät darf nicht an allen vier Seiten von Wänden umgeben sein.
- Wenn das Gerät starken Winden ausgesetzt wird, muss es so ausgerichtet werden, dass die Ausblasöffnung im rechten Winkel zur vorherrschenden Windrichtung liegt.
- Über dem Gerät ist ein Abstand von mindestens 1m zu wahren.
- Eine Wand vor der Ausblasöffnung darf nicht höher als das Gerät sein.
- Wenn das Gerät an einer Stelle installiert ist, an der sich Schnee ansammeln kann, sind die folgenden Maßnahmen zu ergreifen, um ein Zusetzen von Bodenplatte, Lufteinlass und Luftauslass des Geräts zu verhindern:
 - 1) Das Gerät auf einem Gestell installieren, das so hoch ist, dass die Unterkante über der möglichen Schneehöhe liegt.
 - 2) Das Gerät unter einem Schutzdach installieren oder vor Ort ein Schutzdach über dem Gerät bauen.



AUFSTELLUNGSHINWEISE SCHALL

- Eine Aufstellung an oder unterhalb von Fenstern geräuschsensibler Räume ist zu vermeiden.
- Eine Aufstellung an schall-reflektierenden Flächen z.B. in Nischen, zwischen Wänden und unter Vordächern ist zu vermeiden.

GRENZWERTE NACH TA LÄRM

Gemäß der TA Lärm sind je nach Aufstellungsgebiet folgende Immissionsgrenzwerte für die Tages- und Nachtzeit zu berücksichtigen:

Gebietstyp	Immissionsgrenzwerte [dB(A)]	
	☀ Tag [6:00-22:00]	☾ Nacht [22:00-6:00]
Kurgebiete, Krankenhäuser, Pflegeanstalten	45	35
Reine Wohngebiete	50	35
Allgemeine Wohngebiete, Kleinsiedlungsgebiete	55	40
Kerngebiete, Mischgebiete	60	45
Gewerbegebiete	65	50
Industriegebiete	70	70

Messort außerhalb der betroffenen Wohnung in der Nachbarschaft (0,5 m vor dem geöffneten, am stärksten betroffenen Fenster)

DIMENSIONIERUNG DER KÄLTEMITTELEITUNG:

- Bei Verlegung der Kältemittelleitung sind die Angaben der technischen Daten einzuhalten.

WICHTIGE HINWEISE FÜR DEN HEIZBETRIEB:**1. EINFLUSS DER ART DER WÄRMERÜCKGEWINNUNG DES LÜFTUNGSGERÄTES**

Beim Heizbetrieb ist die Art der Wärmerückgewinnung zu beachten. Ein Plattenwärmetauscher kann systembedingt bei niedrigen Temperaturen vereisen, wodurch sich niedrigere Zulufttemperaturen ergeben. Wolf bietet verschiedene Möglichkeiten, wie z. B. die Installation eines Vorheizregisters oder einer Umluftsteuerung, um möglichst konstante Zulufttemperaturen zu gewährleisten.

Empfehlung:

Durch die Verwendung eines Sorptionsrotors, wird durch die Entfeuchtung im Sommer eine geringere Kälteleistung notwendig und im Winter durch die Feuchteübertragung die Behaglichkeit im Raum gesteigert.

2. EINFLUSS VON NIEDRIGEN AUSSENTEMPERATUREN AUF DIE AUSSENEINHEIT

Bei niedrigen Außentemperaturen ist die Leistungsabgabe der Außeneinheit entsprechend geringer. Wie auch beim Einfluss durch die Wärmerückgewinnung bietet Wolf verschiedene Möglichkeiten um möglichst konstante Zulufttemperaturen und ein perfekt abgestimmtes Gesamtsystem zu gewährleisten.

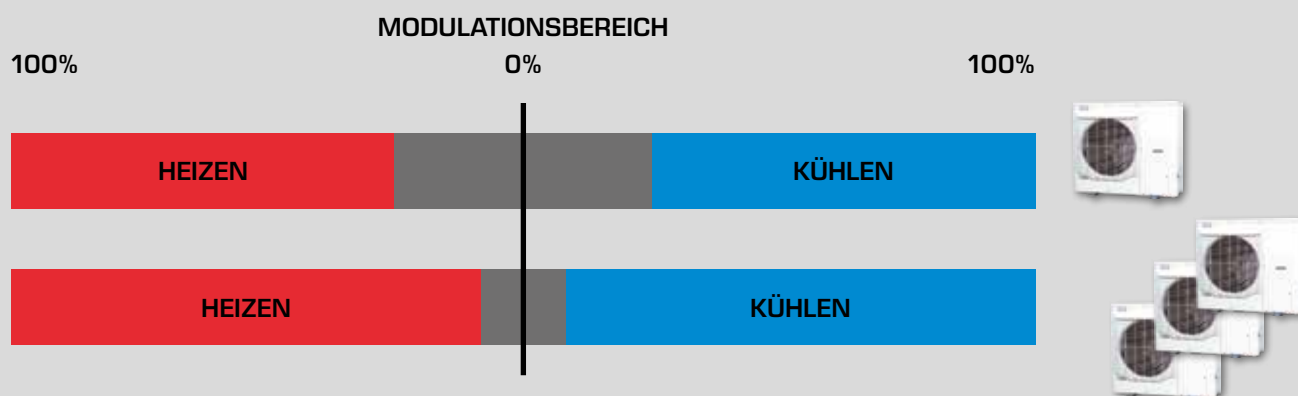
3. AUSWIRKUNGEN DES ABTAUBETRIEBES DER AUSSENEINHEIT

Systembedingt kommt es im Heizbetrieb bei niedrigen Außentemperaturen bei der Außeneinheit zur Vereisung des Wärmetausches; dabei wird ein Abtaubetrieb durchgeführt. Bei herkömmlichen Systemen muss der dadurch entstehende Kaltlufteinfall im Lüftungsggerät während der Planung stets berücksichtigt werden. Wolf hat ein einzigartiges Abtaumanagement, bei dem möglichst konstante Zulufttemperaturen sichergestellt werden, für den Abtaubetrieb entwickelt. Hierbei werden die Ventilatoren während des Abtaubetriebs gestoppt. Nach Beenden des Abtaubetriebs stehen exakt die gleichen Parameter für die Leistungsanforderung an die Außeneinheit und die Ventilatoren ohne Zeitverzug zur Verfügung. Mit in der Branche unerreicht konstanten Zulufttemperaturen wird dadurch ein behagliches Raumklima geschaffen. Sollten noch weitere Anforderungen an den Abtaubetrieb gestellt werden, sind diese problemlos möglich.

WOLF Abtaumanagement

4. VERWENDUNG VON KASKADIERUNG (MEHRERE AUSSENEINHEITEN)

Der Regelbereich der Außeneinheit muss mit den Anforderungen an das Lüftungsgerät (Bauvorhaben) übereinstimmen. Hierbei ist neben der Auslegung auf Maximalleistung auch der Teillastbetrieb zu beachten. Abhängig von der Auslegung des Systems können für den Teillastbetrieb niedrigere Leistungen von der Außeneinheit angefordert werden, als es der Regelbereich der Außeneinheit zulässt. Dies kann beispielsweise bei einer CO₂ geführten Regelung, bei der die Luftmenge aufgrund niedriger Belastung der Luft reduziert wird, passieren. Wolf bietet durch die Möglichkeit der Kaskadierung der Außeneinheiten, bei der die kleinste ansteuerbare Leistung sinkt, eine passende und abgestimmte Lösung für nahezu jede Anforderung an das Gesamtsystem. Dadurch werden eine professionelle Planung und ein optimaler Betrieb der Anlage gewährleistet.



AUF DER SICHEREN SEITE MIT WOLF:

Wolf bietet für nahezu jede Anforderung eine passende Lösung. Für die Abstimmung des Anwendungsfalles auf das System steht das professionelle Vertriebsteam der Wolf GmbH gerne zur Verfügung.

WOLF CLIMA-SPLIT-SYSTEM ANFRAGEBOGEN

Kontaktdaten

Wolf-Kd.-Nr. (falls vorhanden): _____	Projektname: _____
Firmenname: _____	Ansprechpartner: _____
Ansprechpartner: _____	Straße: _____
Straße: _____	PLZ: _____
PLZ: _____	Ort: _____
Ort: _____	
Telefon: _____	Zuständiger Wolf-Außendienstmitarbeiter (falls bekannt): _____
E-Mail: _____	

	RWT <input type="checkbox"/> WOLF Empfehlung 	PWT <input type="checkbox"/> mit Vereisungsschutz	KVS <input type="checkbox"/> mit Vereisungsschutz	<table style="width: 100%; border-collapse: collapse;"> <tr> <td style="width: 50%;"></td> <td style="width: 50%; text-align: center;"> Sommer <input style="width: 80%;" type="text"/> °C <input style="width: 80%;" type="text"/> %r.F. </td> </tr> <tr> <td style="width: 50%;"></td> <td style="width: 50%; text-align: center;"> Winter <input style="width: 80%;" type="text"/> °C <input style="width: 80%;" type="text"/> %r.F. </td> </tr> </table> <div style="text-align: center; margin-top: 10px;"> </div> <table style="width: 100%; border-collapse: collapse;"> <tr> <td style="width: 50%;"></td> <td style="width: 50%; text-align: center;"> Sommer <table border="1" style="width: 100%; border-collapse: collapse;"> <tr><td style="width: 30%;"><input type="text"/></td><td style="width: 20%; text-align: center;">°C</td><td style="width: 20%; text-align: center;">+/-</td><td style="width: 30%; text-align: center;">%</td></tr> <tr><td><input type="text"/></td><td style="text-align: center;">°C</td><td style="text-align: center;">+/-</td><td style="text-align: center;">%</td></tr> </table> </td> </tr> <tr> <td style="width: 50%;"></td> <td style="width: 50%; text-align: center;"> Winter <table border="1" style="width: 100%; border-collapse: collapse;"> <tr><td style="width: 30%;"><input type="text"/></td><td style="width: 20%; text-align: center;">°C</td><td style="width: 20%; text-align: center;">+/-</td><td style="width: 30%; text-align: center;">%</td></tr> <tr><td><input type="text"/></td><td style="text-align: center;">°C</td><td style="text-align: center;">+/-</td><td style="text-align: center;">%</td></tr> </table> </td> </tr> </table>		Sommer <input style="width: 80%;" type="text"/> °C <input style="width: 80%;" type="text"/> %r.F.		Winter <input style="width: 80%;" type="text"/> °C <input style="width: 80%;" type="text"/> %r.F.		Sommer <table border="1" style="width: 100%; border-collapse: collapse;"> <tr><td style="width: 30%;"><input type="text"/></td><td style="width: 20%; text-align: center;">°C</td><td style="width: 20%; text-align: center;">+/-</td><td style="width: 30%; text-align: center;">%</td></tr> <tr><td><input type="text"/></td><td style="text-align: center;">°C</td><td style="text-align: center;">+/-</td><td style="text-align: center;">%</td></tr> </table>	<input type="text"/>	°C	+/-	%	<input type="text"/>	°C	+/-	%		Winter <table border="1" style="width: 100%; border-collapse: collapse;"> <tr><td style="width: 30%;"><input type="text"/></td><td style="width: 20%; text-align: center;">°C</td><td style="width: 20%; text-align: center;">+/-</td><td style="width: 30%; text-align: center;">%</td></tr> <tr><td><input type="text"/></td><td style="text-align: center;">°C</td><td style="text-align: center;">+/-</td><td style="text-align: center;">%</td></tr> </table>	<input type="text"/>	°C	+/-	%	<input type="text"/>	°C	+/-	%
	Sommer <input style="width: 80%;" type="text"/> °C <input style="width: 80%;" type="text"/> %r.F.																											
	Winter <input style="width: 80%;" type="text"/> °C <input style="width: 80%;" type="text"/> %r.F.																											
	Sommer <table border="1" style="width: 100%; border-collapse: collapse;"> <tr><td style="width: 30%;"><input type="text"/></td><td style="width: 20%; text-align: center;">°C</td><td style="width: 20%; text-align: center;">+/-</td><td style="width: 30%; text-align: center;">%</td></tr> <tr><td><input type="text"/></td><td style="text-align: center;">°C</td><td style="text-align: center;">+/-</td><td style="text-align: center;">%</td></tr> </table>	<input type="text"/>	°C	+/-	%	<input type="text"/>	°C	+/-	%																			
<input type="text"/>	°C	+/-	%																									
<input type="text"/>	°C	+/-	%																									
	Winter <table border="1" style="width: 100%; border-collapse: collapse;"> <tr><td style="width: 30%;"><input type="text"/></td><td style="width: 20%; text-align: center;">°C</td><td style="width: 20%; text-align: center;">+/-</td><td style="width: 30%; text-align: center;">%</td></tr> <tr><td><input type="text"/></td><td style="text-align: center;">°C</td><td style="text-align: center;">+/-</td><td style="text-align: center;">%</td></tr> </table>	<input type="text"/>	°C	+/-	%	<input type="text"/>	°C	+/-	%																			
<input type="text"/>	°C	+/-	%																									
<input type="text"/>	°C	+/-	%																									

	<input type="checkbox"/> Kondensationswärmetauscher
	<input type="checkbox"/> Enthalpiewärmetauscher
	<input type="checkbox"/> Sorptionswärmetauscher WOLF Empfehlung
Anwendungsfall	<input type="checkbox"/> Büro <input type="checkbox"/> Schulungsraum <input type="checkbox"/> Arztpraxis <input type="checkbox"/> _____
Luftmenge	_____ m³/h <input type="checkbox"/> feste Luftmenge <input type="checkbox"/> variable Luftmenge _____ % verminderte Luftmenge
Anforderungen	<input type="checkbox"/> Kühlen <input type="checkbox"/> Heizen und Kühlen
Reaktion auf Abtaubetrieb	<input type="checkbox"/> WOLF Abtaumanagement <input type="checkbox"/> Nachheizregister <input type="checkbox"/> Luftmengenreduktion auf _____ m³/h

Ort, Datum _____ Unterschrift _____

Bitte senden Sie den Anfragebogen an Ihren zuständigen Außendienstmitarbeiter.

Händleradresse

WOLF GMBH / POSTFACH 1380 / D-84048 MAINBURG / TEL. +49.0.87 5174-0 / FAX +49.0.87 5174-16 00 / www.WOLF.eu

