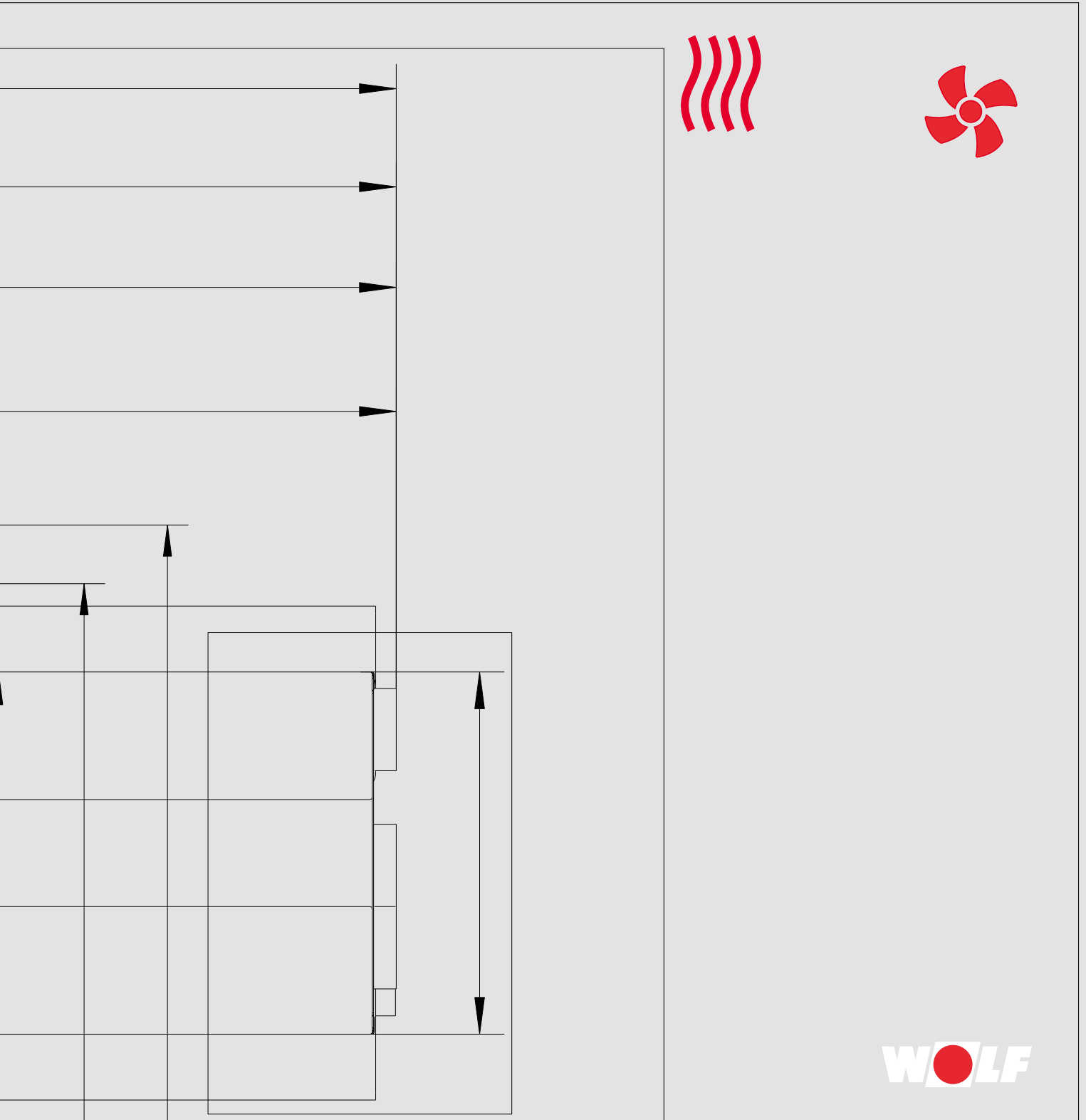
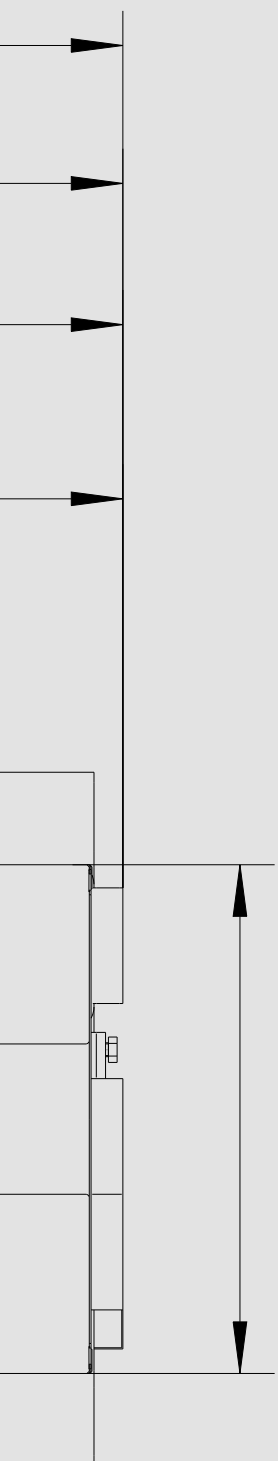


WOLF SPEICHERSYSTEME

2021/2022





DAS UMFASSENDE GERÄTESORTIMENT

des Systemanbieters WOLF bietet bei Gewerbe- und Industriebau, bei Neubau sowie bei Sanierung/Modernisierung die ideale Lösung. Das WOLF Regelungsprogramm erfüllt jeden Wunsch in Bezug auf das perfekte Raumklima. Die Produkte sind einfach zu bedienen und arbeiten energiesparend und zuverlässig. Solarthermieanlagen lassen sich in kürzester Zeit auch in vorhandene Anlagen integrieren.

WOLF Produkte sind problemlos und schnell montiert und gewartet.

Die Abbildungen entsprechen in etwa den tatsächlichen Ausführungen der Artikel. Diese Abbildung dient vor allem der schnelleren und besseren Suche und Identifikation des benötigten Produktes.

WOLF

SPEICHERSYSTEME

SCHICHTEN-PUFFERSPEICHER		2
BSP	Schichten-Pufferspeicher mit Frischwasserstation 60kW	2
BSP-W(-SL)	Schichten-Pufferspeicher mit Frischwasserstation 80kW	3
ZUBEHÖR		4
PUFFERSPEICHER		6
BSH	Pufferspeicher mit integriertem Edelstahlrohr zur Warmwasserbereitung und Heizungsunterstützung	6
SPU-2-W	Pufferspeicher zur Heizungsunterstützung	7
SPU-2 (-PLUS)	Pufferspeicher zur Heizungsunterstützung	8
SPU-2	Pufferspeicher zur Heizungsunterstützung	9
SPU-1	Pufferspeicher zur Heizungsunterstützung	10
FWS-2-60/80		11
ZUBEHÖR FWS-2-60/80		12
CASCADE FWS-2-80 / ZUBEHÖR		14
FWS-2-140/-350/-455 MAX		15
WARMWASSER-SOLARSPEICHER		16
SEM-1	Warmwasser-Solarspeicher	16
SEM-2	Warmwasser-Solarspeicher	17
ZUBEHÖR		18
SEM-1W	Warmwasser-Solarspeicher für Wärmepumpe	19
WARMWASSERSPEICHER		20
SE-2	Warmwasserspeicher	20
ZUBEHÖR		22
SEW-2	Warmwasserspeicher für Split-Wärmepumpe	24
SEW-1	Warmwasserspeicher für Wärmepumpe	25
TECHNISCHE DATEN		26



BSP SCHICHTEN-PUFFERSPEICHER MIT FRISCHWASSERSTATION 60KW

RG | H45

TYP	BSP BSP-SL	800	1000	1000B	SL 1000
Anzahl Glattrohr-Wärmetauscher		1	1	0	2
Speicherinhalt	l	785	915	915	900
Wärmetauscherfläche Solar unten	m ²	2,5	3,0	0	3,0
Wärmetauscherfläche Solar oben	m ²	0	0	0	1,9
Wärmetauscherinhalt Solar unten	l	16,5	19,8	0	19,8
Wärmetauscherinhalt Solar oben	l	0	0	0	11,0
Warmwasserleistung bei 65°C Puffer-/Warm- wassertemp. 45°C	Ltr./min.	25	25	25	25
Massangaben					
Durchmesser mit Wärmedämmung	mm	1000	1000	1000	1000
Durchmesser ohne Wärmedämmung	mm	790	790	790	790
Gesamthöhe mit Wärmedämmung	mm	1825	2110	2110	2110
Gesamthöhe ohne Wärmedämmung	mm	1755	2040	2040	2040
Kippmass ohne Wärmedämmung	mm	1788	2068	2068	2068
Gewicht Frischwasserstation	kg	17	17	17	17

BSP	Art.-Nr.	8615737	8615738	8615712
BSP-SL	Art.-Nr.	8615739		

Hygienische Warmwasserbereitung mit leistungsstarker Frischwasserstation FWS-2-60 mit Hocheffizienzpumpe [EEI < 0,20]

Platzsparender Schichten-Pufferspeicher aus Stahl mit Gütenachweis

Hydraulikkomponenten wie Frischwasserstation, Solarpumpengruppe sind sowohl am Speicher als auch an der Wand montierbar

Schichtentrennbleche stabilisieren die Temperaturschichten im Speicher und verbessern den Solarertrag deutlich

Größtmögliche Solarerträge, da der Speicher auf 95°C erwärmt werden kann, ohne Verkalkungsprobleme und Verbrühungsgefahr. Varianten SL mit zweitem Glattrohrwärmetauscher, Basic-Varianten B ohne Glattrohrwärmetauscher.

Geringste Wärmeverluste durch „Ein-Speicher-System“

Zirkulationspumpenset durch steckbare Anbindung nachrüstbar; Steuerung über Zeitschaltuhr oder durch Betätigen des Wasserhahns

Optional mit 2 Mischerkreisgruppen für Hoch- und Niedertemperaturkreis

Preisgünstige Lösung zur Heizungsunterstützung

Wärmedämmung abnehmbar zum einfachen Transport in den Aufstellraum

5 Jahre Gewährleistung auf Standspeicher

2 Jahre auf elektrische und bewegliche Teile



BSP-W SCHICHTEN-PUFFER-SPEICHER MIT FRISCHWASSERSTATION 80KW

RG | H45

TYP	BSP-W BSP-W-SL	1000	1000	1000B
Anzahl Glattrohr-Wärmetauscher		2	1	0
Speicherinhalt	l	900	915	915
Wärmetauscherfläche Solar unten	m ²	3,0	3,0	0
Wärmetauscherfläche Solar oben	m ²	1,9	0	0
Wärmetauscherinhalt Solar unten	l	19,8	19,8	0
Wärmetauscherinhalt Solar oben	l	11,0	0	0
Warmwasserleistung bei 50°C Puffer-/Warm- wassertemp. 45°C	Ltr./min.	25	25	25
Massangaben				
Durchmesser mit Wärmedämmung	mm	1000	1000	1000
Durchmesser ohne Wärmedämmung	mm	790	790	790
Gesamthöhe mit Wärmedämmung	mm	2110	2110	2110
Gesamthöhe ohne Wärmedämmung	mm	2040	2040	2040
Kippmass ohne Wärmedämmung	mm	2068	2068	2068
Gewicht Frischwasserstation	kg	20	20	20

BSP-W	Art.-Nr.	8615348	8615713
--------------	----------	---------	---------

BSP-W-SL	Art.-Nr.	8615349
-----------------	----------	---------

Hygienische Warmwasserbereitung mit leistungsstarker Frischwasserstation FWS-2-80 mit Hocheffizienzpumpe (EEI < 0,20)

W-Varianten optimiert für Wärmepumpen: Niedrigere Vorlauftemperatur ausreichend

Platzsparender Schichten-Pufferspeicher aus Stahl mit Gütenachweis

Hydraulikkomponenten wie Frischwasserstation und Solarpumpengruppe sind sowohl am Speicher als auch an der Wand montierbar

Schichtentrennbleche stabilisieren die Temperaturschichten im Speicher und verbessern den Solarertrag deutlich

Varianten SL mit zweitem Glattrohrwärmetauscher, Basic-Varianten B ohne Glattrohrwärmetauscher

Grösstmögliche Solarerträge, da der Speicher auf 95°C erwärmt werden kann, ohne Verkalkungsprobleme und Verbrühungsgefahr

Geringste Wärmeverluste durch „Ein-Speicher-System“

Preisgünstige Lösung zur Heizungsunterstützung

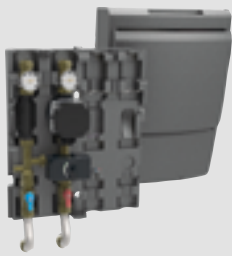
Zirkulationspumpenset durch steckbare Anbindung nachrüstbar; Steuerung über Zeitschaltuhr oder durch Betätigen des Wasserhahns

Optional mit 2 Mischerkreisgruppen für Hoch- und Niedertemperaturkreis

Wärmedämmung abnehmbar zum einfachen Transport in den Aufstellraum

5 Jahre Gewährleistung auf Standspeicher

2 Jahre auf elektrische und bewegliche Teile



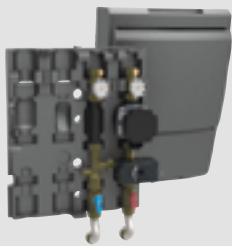
MISCHERKREISGRUPPE NIEDERTEMPERATUR BSP
zur direkten Montage am Schichten-Pufferspeicher BSP / BSP-SL / BSP-B oder an der Wand.

2071234

RG

H46

bestehend aus:
Hocheffizienzpumpe DN15-70 (EEI ≤ 0,20), selbstregelnd, montierter Mischermotor [230V/110s], progressiver 3-Wege-Mischer DN20 kvs=8,0, je 2 Kugelhähne im Vor- und Rücklauf zur Wartung ohne Puffer- und Heizungsentleerung, integrierte Schwerkraftbremse zur Verhinderung von Fehlzirkulationen, Thermometer, DesignWärmedämmschalen aus EPP.
Anschlüsse oben flachdichtend G1 AG und Klemmring ø 22 mm unten flachdichtend G1 AG mit Edelstahl-Wellschläuchen
kvs=4,5
Δp=150 mbar bei V=1700 l/h
bei Δt 10K bis 20 kW
bei Δt 20K bis 40 kW

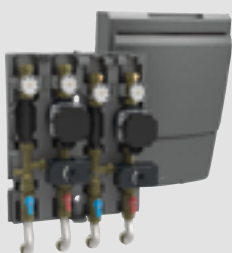


MISCHERKREISGRUPPE HOCHTEMPERATUR BSP
zur direkten Montage am Schichten-Pufferspeicher BSP / BSP-SL / BSP-B oder an der Wand.

2071235

H46

bestehend aus:
Hocheffizienzpumpe DN15-70 (EEI ≤ 0,20), selbstregelnd, montierter Mischermotor [230V/110s], progressiver 3-Wege-Mischer DN20 kvs=8,0, je 2 Kugelhähne im Vor- und Rücklauf zur Wartung ohne Puffer- und Heizungsentleerung, integrierte Schwerkraftbremse zur Verhinderung von Fehlzirkulationen, Thermometer, DesignWärmedämmschalen aus EPP.
Anschlüsse oben flachdichtend G1 AG und Klemmring ø 22 mm unten flachdichtend G1 AG mit Edelstahl-Wellschläuchen
kvs=4,5
Δp=150 mbar bei V=1700 l/h
bei Δt 10K bis 20 kW
bei Δt 20K bis 40 kW



MISCHERKREISGRUPPE NIEDER- UND HOCHTEMPERATUR BSP
zur direkten Montage am Schichten-Pufferspeicher BSP / BSP-SL / BSP-B oder an der Wand.

2071236

H46

bestehend aus:
zwei Hocheffizienzpumpen DN15-70 (EEI ≤ 0,20), selbstregelnd, zwei montierte Mischermotoren [230V/110s], zwei progressive 3-Wege-Mischer DN20 kvs=8,0, je 2 Kugelhähne im Vor- und Rücklauf zur Wartung ohne Puffer- und Heizungsentleerung, zwei integrierte Schwerkraftbremsen zur Verhinderung von Fehlzirkulationen, Thermometer, Design-Wärmedämmschalen aus EPP.
Anschlüsse oben flachdichtend G1 AG und Klemmring ø 22 mm unten flachdichtend G1 AG mit Edelstahl-Wellschläuchen
kvs=4,5
Δp=150 mbar bei V=1700 l/h
bei Δt 10K bis 20 kW
bei Δt 20K bis 40 kW

	für Produkt	Art.-Nr.	RG
 <p>ZIRKULATIONSUMPENSET ZP-3 zur Erweiterung der Frischwasserstation FWS-2-60 und FWS-2-80 bestehend aus: Hocheffizienz-Zirkulationspumpe mit Thermostatabschaltung und Zeitschaltuhr, Kugelhahn und Exzenter (Aktivierung über Entnahmestelle oder mittels integrierter Zeitschaltuhr)</p>	FWS-2-60/80	2072359	H46
 <p>ABDECKUNG FÜR HEIZKREISANSCHLÜSSE BSP</p>		2071417	19,10 H46
 <p>ANSCHLUSS-SET SOLAR FÜR SOLARPUMPENGRUPPE 10 zur direkten Montage am Schichten-Pufferspeicher BSP / BSP-W bestehend aus: wärmegeprägten Verbindungsleitungen und Befestigungsmaterial</p> <p>BSP-800 2070584 H46 BSP-1000 / BSP-W-1000 2070604 H46</p>			
 <p>DIFFERENZDRUCK-ÜBERSTRÖMVENTIL in Eckausführung 1" Zur Warmwasserkaskade mit 2 Schichten-Pufferspeichern BSP Inkl. Verschraubung und Flachdichtung Einstellbereich: 50-500 mbar (Werte direkt ablesbar) Anschluss: 2 x 1" (DN25) IG</p>	FWS-2-60	2071237	H46
 <p>BLINDSTOPFEN 1½"</p>		8611149	H46
 <p>MOTORVENTIL zur Rücklaufanhebung für Heizungsunterstützung DN25 1", 230V</p>		2741098	H46



BSH
PUFFERSPEICHER
MIT INTEGRIERTEM EDELSTAHWELLROHR
ZUR WARMWASSERBEREITUNG UND HEIZUNGSUN-
TERSTÜTZUNG

RG | H45

TYP	BSH	500	800	1000	1500	2000
Energieeffizienzklasse**	A+ → F	B				
Speicherinhalt	l	495	800	900	1500	1965
Warmwasserinhalt	l	48	60	60	70	80
Speicherdauerleistung bei 10/45°C (Warmwassertemp.), 70°C (Puffertemp.)	kw-l/h	24 - 594	38 - 940	50 - 1200	75 - 1848	100 - 2515
Leistungskennzahl	NL	2,1	4,3	5,4	6,5	7,6
Wärmetauscherfläche Solar unten / oben	m²	2,3 / -	3,0 / 2,0	3,0 / 3,0	3,0 / 3,5	5,5 / 4,2
Wärmetauscherinhalt Solar unten / oben	l	9,8 / -	12,1 / 7,7	12,1 / 12,1	15,0 / 20,2	22,7 / 18,4
Massangaben						
Durchmesser mit Wärmedämmung	mm	850	1030	1030	1240	1340
Durchmesser ohne Wärmedämmung	mm	650	790	790	1000	1100
Gesamthöhe mit Wärmedämmung	mm	1730	1940	2120	2250	2390
Kippmass mit Wärmedämmung	mm	1930	2200	2360	2575	2745
Kippmass ohne Wärmedämmung	mm	1750	1950	2125	2290	2450
Gewicht	kg	135	220	245	365	405

BSH	Art.-Nr.	7701321	7701322	7701323	7701324	7701325
-----	----------	---------	---------	---------	---------	---------

**Energiekennzeichnung gemäss Ökodesignrichtlinie für Speicher ≤ 500 Ltr.

Platzsparender Pufferspeicher aus Stahl mit Gütenachweis inkl. thermostatischem Wassermischer

Kurzfristig höhere verfügbare Zapfleistung durch hohen Wasserinhalt des Warmwasserwärmetauschers (48 - 80 Ltr. je nach Speichergrösse)

Hygienische Warmwasserbereitung im Durchlauferhitzerprinzip mit Edelstahl-Warmwasser-Wärmetauscher

Stufenlose Anpassung des „Bereitschaftsteils“ für Warmwasserbereitung durch variable Positionierung des Warmwasserfühlers über Fühlerklemmleiste möglich

Erhalt der Temperaturschichtung im Pufferspeicher durch den Einsatz einer Zirkulationslanze (Zubehör)

Wärmedämmung abnehmbar zum einfachen Transport in den Aufstellraum

Keine Warmwasserladepumpe erforderlich

5 Jahre Gewährleistung auf Standspeicher

Geringe Verkalkungsneigung auch bis 70°C

2 Jahre auf elektrische und bewegliche Teile

Erhöhter Solarertrag durch grosszügig dimensionierte Solarwärmetauscher und bedingt durch permanente Kühlung des unteren Speicherbereiches während der Warmwasserbereitung



SPU-2-W PUFFERSPEICHER ZUR HEIZUNGSUNTERSTÜTZUNG

RG | H45

TYP	SPU-2-W	500	800	1000	1500
Energieeffizienzklasse**	A+ → F	C			
Speicherinhalt	l	480	780	960	1500
Anschluss [8 Stück]	Rp	1 ½"	1 ½"	1 ½"	1 ½"
Massangaben					
Durchmesser mit Wärmedämmung	mm	850	990	990	1200
Durchmesser ohne Wärmedämmung	mm	650	790	790	1000
Gesamthöhe mit Wärmedämmung	mm	1725	1785	2135	2235
Kippmass mit Wärmedämmung	mm	1910	2050	2360	2540
Kippmass ohne Wärmedämmung	mm	1670	1750	2090	2270
Gewicht	kg	113	133	149	256

SPU-2-W	Art.-Nr.	2483049	2483050	2483051	2483052
---------	----------	---------	---------	---------	---------

**Energiekennzeichnung gemäss Ökodesignrichtlinie für Speicher ≤ 500 Ltr.

Pufferspeicher aus Stahl mit Gütenachweis

8 Anschlüsse 1 ½" und 4 Thermometeranschlüsse ½" in der Behälterwand

Mit Glattrohrwärmetauscher aus Stahl

5 Jahre Gewährleistung auf Standspeicher

geringe Wärmeverluste durch hochwertige Wärmedämmung mit 100mm

2 Jahre auf elektrische und bewegliche Teile

Wärmedämmung abnehmbar zum einfachen Transport in den Aufstellraum



SPU-2 (-PLUS) PUFFERSPEICHER ZUR HEIZUNGSUNTERSTÜTZUNG

RG | H45

TYP	SPU-2 SPU-2 plus	500	800 800	1000 1000	1500 1500
Energieeffizienzklasse**	A+ → F	C			
Speicherinhalt	l	490	795	980	1530
Anschluss [8 Stück] SPU-2	Rp	1 ½"	1 ½"	1 ½"	1 ½"
Anschluss [8 Stück] SPU-2 plus	Rp		2"	2"	2"
Massangaben					
Durchmesser mit Wärmedämmung	mm	850	990	990	1200
Durchmesser ohne Wärmedämmung	mm	650	790	790	1000
Gesamthöhe mit Wärmedämmung	mm	1725	1785	2135	2235
Kippmass mit Wärmedämmung	mm	1910	2050	2360	2540
Kippmass ohne Wärmedämmung	mm	1670	1750	2090	2270
Gewicht	kg	87	109	130	205

SPU-2-500-1500	Art.-Nr.	2483045	2483046	2483047	2483048
----------------	----------	---------	---------	---------	---------

SPU-2 plus	Art.-Nr.	2485528	2485529	2485530
------------	----------	---------	---------	---------

**Energiekennzeichnung gemäss Ökodesignrichtlinie für Speicher ≤ 500 Ltr.

Pufferspeicher aus Stahl mit Gütenachweis

5 Jahre Gewährleistung auf Standspeicher

geringe Wärmeverluste durch hochwertige Wärmedämmung mit 100mm

2 Jahre auf elektrische und bewegliche Teile

Wärmedämmung abnehmbar zum einfachen Transport in den Aufstellraum

PLUS-Varianten: Neben 2" Anschlüssen zusätzlich mit hochgezogenem Anschlussrohr im Vorlauf zur besseren Ausnutzung des Pufferinhaltes

8 Anschlüsse 1 ½" (PLUS-Varianten: 2") und 4 Thermometeranschlüsse ½" in der Behälterwand



SPU-2 PUFFERSPEICHER ZUR HEIZUNGSUNTERSTÜTZUNG

RG | H45

TYP	SPU-2	2000	3000	4000	5000
Speicherinhalt	l	1950	2700	3950	4950
Anschluss (8 Stück)	Rp	2"	2"	2"	2"
Massangaben					
Durchmesser mit Wärmedämmung	mm	1300	1450	1700	1800
Durchmesser ohne Wärmedämmung	mm	1100	1250	1500	1600
Gesamthöhe mit Wärmedämmung	mm	2480	2560	2670	2910
Kippmass mit Wärmedämmung	mm	2800	2950	3150	3400
Kippmass ohne Wärmedämmung	mm	2550	2650	2850	3100
Gewicht	kg	253	298	486	604

SPU-2-2000-5000

Art.-Nr.	2484706	2484707	2484708	2484709
----------	---------	---------	---------	---------

*Lieferzeit auf Anfrage

Pufferspeicher aus Stahl mit Gütenachweis

wand

geringe Wärmeverluste durch hochwertige Wärmedämmung mit 100mm

5 Jahre Gewährleistung auf Standspeicher

Wärmedämmung abnehmbar zum einfachen Transport in den Aufstellraum

2 Jahre auf elektrische und bewegliche Teile

8 Anschlüsse 2" und 4 Thermometeranschlüsse ½" in der Behälter-



SPU-1 PUFFERSPEICHER ZUR HEIZUNGSUNTERSTÜTZUNG

RG | H45

TYP	SPU-1	200
Energieeffizienzklasse	A+ → F	C
Speicherinhalt	l	200
Anschluss [5 Stück]	Rp	1 ½"
Massangaben		
Durchmesser mit Wärmedämmung	mm	610
Gesamthöhe mit Wärmedämmung	mm	1140
Kippmass mit Wärmedämmung	mm	1310
Gewicht	kg	48

SPU-1	Art.-Nr.	2483884
--------------	----------	---------

Pufferspeicher aus Stahl mit Gütenachweis

5 Jahre Gewährleistung auf Standspeicher

5 Anschlüsse 1 ½"

2 Jahre auf elektrische und bewegliche Teile

geeignet als Trennspeicher oder Reihenspeicher für alle Wärmepumpen

für Produkt Art.-Nr. RG



**FRISCHWASSERSTATION FWS-2-60
MIT HOCHEFFIZIENZPUMPE [EEI <0,20] ZUR HY-
GIENISCHEN WARMWASSERBEREITUNG IN KOM-
BINATION MIT EINEM PUFFERSPEICHER**

FWS-2-60

Warmwasserdauerleistung bis 15 Ltr./min ¹⁾
bzw. 25 Ltr./min ²⁾.

- zur bauseitigen Wandmontage
- 2erKaskade in Kombination mit Zubehörset Überströmventil möglich
- hocheffiziente Warmwasser-Zirkulationspumpe als Zubehör integrierbar
- einfache thermostatische Temperatureinstellung
- fertig vorkonfektioniert in Designwärmedämmung

Warmwasserdauerleistung bei:

¹⁾ 70/25°C Puffer VL/RL - 10/60°C Warmwasser

²⁾ 65/18°C Puffer VL/RL - 10/45°C Warmwasser
bei Zumischung 10°C Kaltwasser an der Zapf-
stelle

Abmessungen: 400 x 600 x 305mm [B x H x T]

2074852 H46



**FRISCHWASSERSTATION FWS-2-80
MIT HOCHEFFIZIENZPUMPEN [EEI <0,20] ZUR
HYGIENISCHEN WARMWASSERBEREITUNG IN
KOMBINATION MIT EINEM PUFFERSPEICHER**

FWS-2-80

Warmwasserdauerleistung 27 Ltr./min ¹⁾, 40
Ltr./min ²⁾ bzw. 25 Ltr./min ³⁾

- elektronisch geregelt
- hoher Warmwasserkomfort
- Verkalkungsprophylaxe durch Zumischen im Wärmetauschereintritt primär
- stufenlose Leistungsanpassung mit drehzahl geregelter Pumpe
- Speicher- sowie zur bauseitigen Wandmontage
- hocheffiziente Warmwasser-Zirkulationspumpe als Zubehör integrierbar
- inkl. Spülhähne auf der Trinkwasserseite des Wärmetauschers
- inkl. Funktion für thermische Desinfektion

Warmwasserdauerleistung bei:

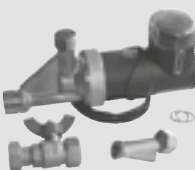
¹⁾ 70 °C Puffer VL - 10/60 °C Kalt-/Warmwasser

²⁾ 65 °C Puffer VL - 10/45 °C Kalt-/Warmwasser

³⁾ 50 °C Puffer VL - 10/45 °C Kalt-/Warmwasser

Abmessungen: 400 x 600 x 305mm [B x H x T]

SPU-2, SPU-2-W 2072335 H46



**ZIRKULATIONS-PUMPENSET ZP-3
zur Erweiterung der Frischwasserstation FWS-
2-60 und FWS-2-80**

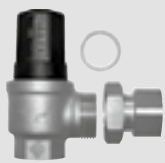
bestehend aus:

Hocheffizienz-Zirkulationspumpe mit Thermo-
tatabschaltung und Zeitschaltuhr, Kugelhahn
und Exzenter (Aktivierung über Entnahmestelle
oder mittels integrierter Zeitschaltuhr)

FWS-2-60/80 2072359 H46

WOLF

ZUBEHÖR FWS-2-60/80



**DIFFERENZDRUCK-ÜBERSTRÖMVENTIL
in Eckausführung 1"**
Zur Warmwasserkaskade mit 2 Schichten-Puff-
erspeichern BSP
Inkl. Verschraubung und Flachdichtung

für Produkt

Art.-Nr.

RG

FWS-2-60

2071237

H46

Einstellbereich: 50-500 mbar
(Werte direkt ablesbar)
Anschluss: 2 x 1" (DN25) IG



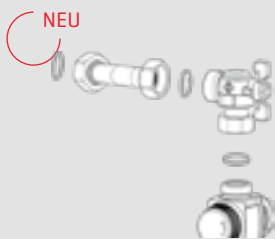
ZIRKULATIONSLANZE 1"
zur energetisch optimierten Einbindung der
Warmwasserzirkulation in den Warmwasseran-
schluss

BSH

2483915

H46

bestehend aus:
Zirkulationsanschluss Rp 1/2",
Warmwasseranschluss
Rp 1", Zirkulationsschlauch aus Edelstahl



RÜCKLAUFEINSCHICHTUNGSSET BSP | FWS-2
Bestehend aus: Umschaltventil, Eckventil und
Verrohrung zum Einbau in die FWS-2

FWS-2-60, FWS-2-80,
BSP

8616505

H46

Das Zubehörset ermöglicht eine temperaturab-
hängigen Einschichtung des Rücklaufs der
Frischwasserstation FWS-2 in den Schichten-
Pufferspeicher BSP.

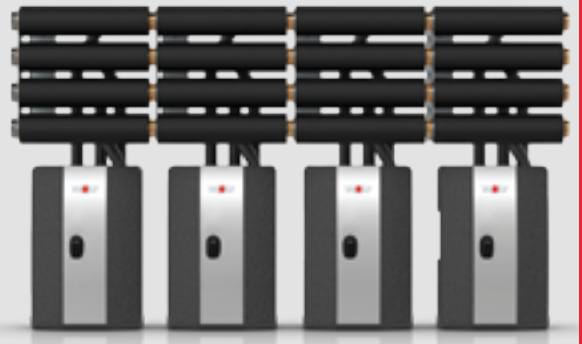
Besonders empfiehlt sich das Set bei Anlagen
mit Zirkulationsbetrieb. Denn es verbessert die
Schichtung im Speicher zusätzlich. Der Rück-
lauf wird je nach eingestellter Temperatur mittig
oder unten im Speicher eingebunden. Ebenso ist
das Set einfach integrierbar in die Frischwas-
serstation FWS-2.

Die Verrohrung zwischen Frischwasserstation
FWS-2 und Schichten Pufferspeicher BSP er-
folgt bauseits.

FRISCHWASSERKASKADEN FÜR MAXIMALE FLEXIBILITÄT

FRISCHWASSERKASKADEN FÜR GEBÄUDE MIT HOHEM WARMWASSERBEDARF

- Warmwasserbereitung für mittelgroße bis große Projekte (Zapfleistung bis zu 160 l/min)
- Bis zu 4 Frischwasserstationen FWS-2-80 in Kaskade
- Modularer Aufbau - flexibel erweiterbar
- Schnelle, einfache Wandmontage: Wandhalterungen an Stationen und Verrohrung
- Dauerhafte Warmwasserversorgung - auch während der Wartung
- Elektronisch geregeltes System
- Laufzeitbilanzierung und thermische Desinfektion serienmäßig
- Geringe Wärmeverluste dank großzügiger Dämmung
- Hydraulisch auf maximale Effizienz und Hygiene ausgerichtet



1. DIE GRUNDAUSSTATTUNG:
FRISCHWASSERSTATION
FWS-2-80



2. BASIS DER KASKADE:
MASTERREGLER UND
EIN KASKADENVENTIL JE STATION



3. KOMFORTABLE ERWEITERUNG:
VERROHRUNG DN50 JE STATION
+ EIN HYGIENESSET



4. ZUBEHÖR:
ZIRKULATIONSPUMPE UND
RÜCKLAUFUMSCHALTVENTILE



KONFIGURATION

Je nach Leistungsbedarf kann die Kaskade folgender Tabelle entsprechend modular aufgebaut werden.

ART.-NR.	Benennung	Stückliste Kaskade		
		x2	x3	x4
2072335	Frishwasserstation FWS-2-80	2	3	4
8616063	Kaskadenventil	2	3	4
8616065	Masterregler FWS-2-Cascade	1	1	1
8616061	Verrohrungsset DN 50	2	3	4
8616062	Hygieneset	1	1	1

	für Produkt	Art.-Nr.	RG
 <p>MASTERREGLER FWS-2-CASCADE Für die Kaskadenregelung von 2 bis 4 FWS-2-80. Regelung der Zirkulationspumpe und Rücklaufeinschichtung. Legionellen-Desinfektions-Funktion Laufzeitbilanzierung. Inklusive 3x PT1000 Temperaturfühler.</p>	FWS-2-80 Cascade	8616065	H41
 <p>KASKADENVENTIL 2-Wege-Kugelhahn DN 20 inkl. Stellmotor zur Montage am Kaltwassereintritt der FWS-2-80. Zur bedarfsgeregelten Abschaltung einzelner Stationen.</p>	FWS-2-80 Cascade	8616063	H46
 <p>VERROHRUNGSSET DN 50 erweiterbares Set aus Edelstahlrohren DN 50, gedämmt inkl. Befestigungskonsolle für Wandmontage. Ein Set je FWS-2-80</p> <p>Bestehend aus: Sammelerohren und Zuleitungen zu der Station, isoliert, Anschlussdimension DN50 (Edelstahl), inkl. Befestigungskonsolle für einfache und schnelle Montage, DVGW Kugelhahn zur Montage am Warmwasseraustritt.</p> <p>Je Kaskade ein Hygieneset notwendig.</p>	FWS-2-80 Cascade	8616061	H46
 <p>HYGIENESET für den Einbau in eine Kaskadenverrohrung zur vollständigen Durchspülung der Verrohrung</p> <p>Bestehend aus: 1 Hygienelanze zur Montage im Warmwasserabgang 4 Blindkappen 2" zum Verschliessen der Verteilerrohre. Inkl. Dichtungen.</p>	Verrohrungsset DN 50	8616062	H46
 <p>ZIRKULATIONS PumPE Stufenlos einstellbare Hocheffizienzpumpe für die Trinkwasserzirkulation 7m Förderhöhe</p>	FWS-2-80 Cascade	2074798	H46
 <p>3-WEGEMISCHER als Rücklaufumschaltventil zur Vermeidung der Speicherdurchmischung</p> <p>DN25, kvs 10 2744674 H40 DN32, kvs 16 2744675 H40 DN40, kvs 25 2744676 H40</p>			
 <p>STELLMOTOR 230V~/50HZ, 6NM für 3-Wege-Umschaltventil [Art.-Nr. 27 44 913] 30 Sek., 90°, 2-Punkt-Steuersignal</p>		2269612	H46



**Frischwasserstation mit Hocheffizienzpumpe
[EEI < 0,23] zur hygienischen
Warmwasserbereitung mit Pufferspeicher**

- Optimiert zur Einbindung in Gebäudeleittechniken via Modbus
- Regelung „ECL Comfort 310“
- grossdimensionierter Plattenwärmetauscher
- stufenlose Leistungsanpassung mit drehzahlgeregelten Pumpen
- mit integrierter Warmwasserzirkulation
- hydraulisch und elektrisch installationsfertig montiert und programmiert
- bodenstehend, komplett mit Wärmedämmhaube
- inkl. aller nötigen Armaturen

Abmessungen (B x H x T) [mm]:

FWS-2-140 max: 847 x 1890 x 488

FWS-2-350 max: 935 x 1962 x 488

FWS-2-455 max: 935 x 1962 x 488

* bei 130 mm Fusshöhe.

Die Fusshöhe ist einstellbar von 110 - 160 mm

Warmwasserdauerleistung:

140kW = 40 Ltr./min¹ > FWS-2-140

350kW = 100 Ltr./min¹ > FWS-2-350

455kW = 130 Ltr./min¹ > FWS-2-455

Warmwasserdauerleistung bei Nennauslegung

¹⁾ 70/25°C Puffer VL/RL - 10/60°C Kalt-/Warmwasser Zumischung 10°C Kaltwasser an der Zapfstelle

FWS-2-140 max	SPU / SPU-2-W	2074581	H42
FWS-2-350 max	SPU / SPU-2-W	2074582	H42
FWS-2-455 max	SPU / SPU-2-W	2074583	H42



RÜCKLAUFEINSCHICHTUNGS-SETS

bestehend aus:

- 3-Wege-Umschaltventil
- 2 Kabelfühler PT1000 für den Heizungsrücklauf und Pufferspeicher
- 2 Kabelverschraubungen für die Temperaturfühler
- Tauchrohr 200mm für Speicherfühler

DN20	FWS-2-140	2484927	H42
DN25	FWS-2-350	2484928	H42
DN32	FWS-2-455	2484929	H42



SEM-1 WARMWASSER-SOLARSPEICHER

RG | H45

TYP	SEM-1	500	750	1000
Energieeffizienzklasse**	A+ → F	C		
Speicherinhalt	l	500	750	935
Speicherdauerleistung Heizung 80/60-10/45°C*	kW-l/h	20 - 490	50 - 1200	50 - 1200
Leistungskennzahl (Heizung)	NL60	6,0	13,5	18,0
Massangaben				
Durchmesser mit Wärmedämmung	mm	850	1000	1000
Durchmesser ohne Wärmedämmung	mm		800	800
Kippmass mit Wärmedämmung	mm	1935	2030	2350

SEM-1	Art.-Nr.	2444850	2444875	2444810
-------	----------	---------	---------	---------

* Heizwasservorlauf/Heizwasserrücklauf - Kaltwasser/Warmwasser

** Energiekennzeichnung gemäss Ökodesignrichtlinie für Speicher ≤ 500 Ltr.

Warmwasser-Solarspeicher aus Stahl mit Gütenachweis und Doppelschicht-Emaillierung mit zwei Glattrohr-Wärmetauschern

Geringe Wärmeverluste durch hochwertigen PU-Hartschaum oder Polyestervlieswärmedämmung unter dem Folienmantel des Speichers

Grosse Wärmetauscherflächen sorgen für kurze Aufheizzeit und hohe Warmwasserdauerleistung

Seitlicher Flansch für Wartung

Anschluss für Elektrozusatzheizung

Optimiertes Durchmesser-/Höhenverhältnis für gute Temperaturschichtung

5 Jahre Gewährleistung auf Standspeicher

2 Jahre auf elektrische und bewegliche Teile



SEM-2 WARMWASSER-SOLARSPEICHER

RG | H45

TYP	SEM-2	300	400
Energieeffizienzklasse	A+ → F	C	C
Speicherinhalt	l	285	385
Speicherdauerleistung Heizung 80/60-10/45°C*	kW-l/h	20 - 490	20 - 490
Leistungskennzahl (Heizung)	NL60	2,3	4,8
Massangaben			
Durchmesser mit Wärmedämmung	mm	600	701
Kippmass mit Wärmedämmung	mm	1898	1820

SEM-2	Art.-Nr.	2483737	2483738
-------	----------	---------	---------

* Heizwasservorlauf/Heizwasserrücklauf - Kaltwasser/Warmwasser

Warmwasser-Solarspeicher aus Stahl mit Gütenachweis und Doppelschicht-Emallierung mit zwei Glattrohr-Wärmetauschern

Geringe Wärmeverluste durch hochwertigen PU-Hartschaum oder Polyestervlieswärmedämmung unter dem Folienmantel des Speichers

Grosse Wärmetauscherflächen sorgen für kurze Aufheizzeit und hohe Warmwasserdauerleistung

Seitlicher Flansch für Wartung

Solarpumpengruppe direkt am Speicher montierbar

Anschluss für Elektrozusatzheizung

Optimiertes Durchmesser-/Höhenverhältnis für gute Temperaturschichtung

Solarpumpengruppe direkt am Speicher montierbar

5 Jahre Gewährleistung auf Standspeicher

2 Jahre auf elektrische und bewegliche Teile

WOLF ZUBEHÖR



E2
Elektrozusatzheizung mit
Speichertemperaturregler
2kW / 1 x 230V

für Produkt

Art.-Nr.

RG

SEM-1, SEM-2, SE-2

2792007

H46



E4,5
Elektrozusatzheizung mit
Speichertemperaturregler
4,5kW / 3 x 400V

SEM-1, SEM-2, SE-2

2792012

H46



E6
Elektrozusatzheizung mit
Speichertemperaturregler
6kW / 3 x 400V

SEM-1, SEM-2, SE-2

2792017

H46



HOCHEFFIZIENZ-LADEPUMPE 1" (EEI < 0,23)

SEM-1, SEM-2

8908149

H46



THERMOMETER

SEW-1-300/400, SEM-
1W-360, SEM-1, SEM-2

2039052

H41



FREMDSTROMANODE

SE-2, CSZ-2, SEM-1,
SEM-2

2445000

H46

für emaillierten Speicher



**ANSCHLUSS-SET SOLAR
für Solarpumpengruppe 10**
zur direkten Montage am
Warmwasser-Solarpeicher SEM-2

SEM-2

7701167

H46



SEM-1W WARMWASSER-SOLARSPEICHER FÜR WÄRMEPUMPE

RG | H45

TYP	SEM-1W	360
Energieeffizienzklasse**	A+ → F	C
Heizleistung	kW	12
Speicherinhalt	l	365
Speicherdauerleistung Heizung 80/60-10/45°C*	kW-l/h	90 - 2210
Leistungskennzahl (Heizung)	NL60	3,0
Massangaben		
Durchmesser mit Wärmedämmung	mm	705
Kippmass mit Wärmedämmung	mm	1740
Gewicht	kg	182

SEM-1W

Art.-Nr.

2484202

* Heizwasservorlauf/Heizwasserrücklauf - Kaltwasser/Warmwasser

** Energiekennzeichnung gemäss Ökodesignrichtlinie für Speicher ≤ 500 Ltr.

Solarspeicher aus Stahl mit Gütenachweis und Doppelschicht-Emallierung mit zwei Glattrohr-Wärmetauschern

Geringe Wärmeverluste durch hochwertige PU-Hartschaum unter dem Folienmantel des Speichers

Grosse Wärmetauscherflächen sorgen für kurze Aufheizzeit und hohe Warmwasserdauerleistung

Seitlicher Flansch für einfache Wartung

Anschluss für Elektrozusatzheizung

Optimiertes Durchmesser-/Höhenverhältnis für gute Temperaturschichtung

5 Jahre Gewährleistung auf Standspeicher

2 Jahre auf elektrische und bewegliche Teile



SE-2 WARMWASSERSPEICHER

RG | H45

TYP	SE-2	150	200	300
Energieeffizienzklasse**	A+ → F	B	B	C
Speicherinhalt	l	140	195	285
Leistungskennzahl	NL	2,0	3,5	7,5
Speicherdauerleistung Heizung 80/60-10/45°C*	kW-l/h	28 - 700	28 - 700	40 - 1000
Massangaben				
Durchmesser mit Wärmedämmung	mm	600	600	600
Kippmass mit Wärmedämmung	mm	1150	1350	1860

silber	SE-2	Art.-Nr.	2444170	2444171	2444172
weiss	SE-2	Art.-Nr.	2444176	2444177	

**Energiekennzeichnung gemäss Ökodesignrichtlinie für Speicher ≤ 500 Ltr.

*Heizwasservorlauf/Heizwasserrücklauf - Kaltwasser/Warmwasser

Warmwasserspeicher aus Stahl mit Gütenachweis und Doppelschicht-Emallierung mit einem Glattrohr-Wärmetauscher

Kontroll- und Reinigungsöffnung für einfache Wartung

Geringe Wärmeverluste durch hochwertige PU-Hartschaumwärmedämmung unter dem Folienmantel des Speichers

Behälterinnenwand und Wärmetauscher korrosionsgeschützt durch Doppelschicht-Emallierung und Magnesium-Schutzanode (SE-2-750 mit Fremdstromanode)

Grösszügig dimensionierte, tiefliegende Heizschlange für kurze Auf-

heizzeit und hohe Warmwasserdauerleistung

Anschluss für Elektrozusatzheizung

Optimiertes Durchmesser-/Höhenverhältnis für gute Temperaturschichtung

5 Jahre Gewährleistung auf Standspeicher

2 Jahre auf elektrische und bewegliche Teile



SE-2 WARMWASSERSPEICHER

RG | H45

TYP	SE-2	400	500	750
Energieeffizienzklasse**	A+ → F	C	C	
Speicherinhalt	l	380	485	750
Leistungskennzahl	NL	11,0	15,0	24,0
Speicherdauerleistung Heizung 80/60-10/45°C*	kW-l/h	45 - 1100	53 - 1300	60 - 1500
Massangaben				
Durchmesser mit Wärmedämmung	mm	670	750	990
Durchmesser ohne Wärmedämmung		-	-	790
Kippmass mit Wärmedämmung	mm	1925	1960	1940
Gewicht	kg	145	160	260

SE-2	Art.-Nr.	2444165	2444166	2444167
------	----------	---------	---------	---------

**Energiekennzeichnung gemäss Ökodesignrichtlinie für Speicher ≤ 500 Ltr.

*Heizwasservorlauf/Heizwasserrücklauf - Kaltwasser/Warmwasser

Warmwasserspeicher aus Stahl mit Gütenachweis und Doppelschicht-Emaillierung mit einem Glattrohr-Wärmetauscher

Kontroll- und Reinigungsöffnung für einfache Wartung

Geringe Wärmeverluste durch hochwertige PU-Hartschaumwärmedämmung unter dem Folienmantel des Speichers

Behälterinnenwand und Wärmetauscher korrosionsgeschützt durch Doppelschicht-Emaillierung und Magnesium-Schutzanode (SE-2-750 mit Fremdstromanode)

Grösszügig dimensionierte, tiefliegende Heizschlange für kurze Auf-

heizzeit und hohe Warmwasserdauerleistung

Anschluss für Elektrozusatzheizung

Optimiertes Durchmesser-/Höhenverhältnis für gute Temperaturschichtung

5 Jahre Gewährleistung auf Standspeicher

2 Jahre auf elektrische und bewegliche Teile

WOLF ZUBEHÖR

	für Produkt	Art.-Nr.	RG
	FROSTSCHUTZTHERMOSTAT SP-1 inkl. Tauchhülse (im Rücklauf zu montieren)	TLHD-EC, TLHD-K-EC, TLHD, TLHD-K	2797005 H41
	E2 Elektrozusatzheizung mit Speichertemperaturregler 2kW / 1 x 230V	SEM-1, SEM-2	2792007 H46
	E4,5 Elektrozusatzheizung mit Speichertemperaturregler 4,5kW / 3 x 400V	SEM-1, SEM-2	2792012 H46
	E6 Elektrozusatzheizung mit Speichertemperaturregler 6kW / 3 x 400V	SEM-1, SEM-2	2792017 H46
	HOCHEFFIZIENZ-LADEPUMPE 3/4" [EEI < 0,23] für SE-2-150/200		8908142 H46
	HOCHEFFIZIENZ-LADEPUMPE 1" [EEI < 0,23]	SEM-1, SEM-2	8908149 H46
	THERMOMETER	SEW-1-300/400, SEM- 1W-360, SEM-1, SEM-2	2039052 H41
	FREMDESTROMANODE für emaillierten Speicher	SE-2, CSZ-2, SEM-1, SEM-2	2445000 H46
	SPEICHERTEMPERATURFÜHLER mit blauem Rundstecker		279905499 H41
	TEMPERATURFÜHLER (NTC 5K, Ø 6 MM) LOSE als Speicher-, Kessel-, Sammel- und Zulufttem- peraturfühler verwendbar für WOLF WRS-System		8852829 H41
	TRAGEGURTE bestehend aus 2 Spanngurten mit jeweils zwei Trageschlaufen	SE-2-150 - 500 SEM-1-500 SEM-2-300 - 400	2444140 H46



SEW-2 WARMWASSERSPEICHER FÜR WÄRMEPUMPE BWL-1S(B) UND CHA

RG | H45

TYP	SEW-2	200
Energieeffizienzklasse**	A+ → F	C
Heizleistung	kW	14
Speicherinhalt	l	190
Speicherdauerleistung Heizung 80/60-10/45°C*	kW-l/h	20-490
Leistungskennzahl (Heizung)	NL60	3,0
Massangaben		
Durchmesser mit Wärmedämmung	mm	605
Kippmass mit Wärmedämmung	mm	1410
Gewicht	kg	75

SEW-2	Art.-Nr.	2484855
-------	----------	---------

* Heizwasservorlauf/Heizwasserrücklauf - Kaltwasser/Warmwasser

** Energiekennzeichnung gemäss Ökodesignrichtlinie für Speicher ≤ 500 Ltr.

nur für Einsatz mit BWL-1S(B)

Behälterinnenwand korrosionsgeschützt durch Spezialemaillierung und Magnesium-Schutzanode

Glattrohrwärmetauscher für kurze Aufheizzeit und komfortable Warmwasserbereitung

Kontroll- und Reinigungsöffnung für einfache Wartung

geringe Wärmeverluste durch hochwirksame PU-Hartschaumwärmedämmung unter Folienmantel, Farbe silber



SEW-1 WARMWASSERSPEICHER FÜR WÄRMEPUMPE

RG | H45

TYP	SEW-1	300	400
Energieeffizienzklasse**	A+ → F	C	C
Heizleistung	kW	14	20
Speicherinhalt	l	280	360
Speicherdauerleistung Heizung 80/60-10/45°C*	kW-l/h	90 - 2210	125 - 3070
Leistungskennzahl (Heizung)	NL60	7,0	10,0
Massangaben			
Durchmesser mit Wärmedämmung	mm	705	705
Kippmass mit Wärmedämmung	mm	1485	1805
Gewicht	kg	134	185

SEW-1	Art.-Nr.	2483881	2483882
-------	----------	---------	---------

* Heizwasservorlauf/Heizwasserrücklauf - Kaltwasser/Warmwasser

** Energiekennzeichnung gemäss Ökodesignrichtlinie für Speicher ≤ 500 Ltr.

Glattrohrwärmetauscher für kurze Aufheizzeit und komfortable Warmwasserbereitung

und Magnesium-Schutzanode

geringe Wärmeverluste durch hochwirksame PU-Hartschaumwärm-dämmung unter Folienmantel, Farbe silber

Kontroll- und Reinigungsöffnung für einfache Wartung

Behälterinnenwand korrosionsgeschützt durch Spezialmaillierung

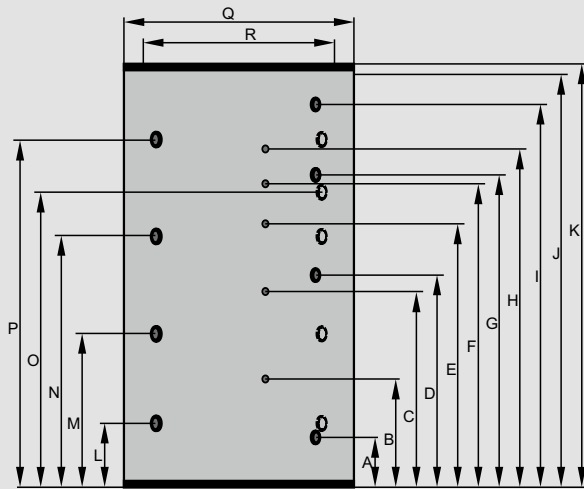
WOLF

TECHNISCHE DATEN

SCHICHTEN-PUFFERSPEICHER

BSP-1000 (B)

BSP-SL-1000

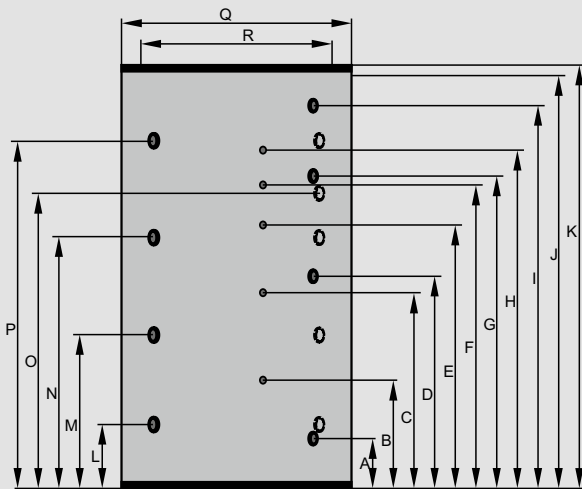


TYP	BSP BSP-SL	800	1000	1000B	- 1000
Speicherinhalt	Ltr.	785	915	915	900
Bereitschaftswärmeaufwand	kWh/24h	3,18	3,22	3,22	3,22
Rücklauf Solar (unterer Wärmetauscher)	A mm	230	230	-	230
Fühler Solar (unterer Wärmetauscher)	B mm	490	550	-	550
Fühler Umschaltventil	C mm	800	950	-	950
Vorlauf Solar (unterer Wärmetauscher)	D mm	910	1030	-	1030
Sammelfühler	E mm	1200	1350	1350	1350
Speicherfühler	F mm	1350	1510	1510	1510
Rücklauf Solar (oberer Wärmetauscher)	G mm	-	-	-	1443
Fühler Solar (oberer Wärmetauscher)	H mm	-	-	-	1610
Vorlauf Solar (oberer Wärmetauscher)	I mm	-	-	-	1780
Gesamthöhe ohne Wärmedämmung	J mm	1755	2040	2040	2040
Gesamthöhe mit Wärmedämmung	K mm	1825	2110	2110	2110
Anschluss	L mm	260	310	310	310
Anschluss	M mm	630	745	745	745
Anschluss	N mm	1030	1250	1250	1250
Anschluss	O mm	-	1430	1430	1430
Anschluss	P mm	1430	1710	1710	1710
Durchmesser mit Wärmedämmung	Q mm	1000	1000	1000	1000
Durchmesser ohne Wärmedämmung	R mm	790	790	790	790
Kippmass ohne Wärmedämmung	mm	1788	2068	2068	2068
Vorlauf / Rücklauf Solar	G	1"	1"	-	1"
Anschluss	G (IG)	1½"	1½"	1½"	1½"
Fühler (4 Stück) Innendurchmesser (bei BSP-SL/BSP-W-SL 5 Stück)	mm	10	10	10	10
Wärmetauscherfläche Solar unterer / oberer WT	m²	2,5 / -	3,0 / -	-	3,0 / 1,9
Wärmetauscherinhalt Solar unterer / oberer WT	Ltr.	16,5 / -	19,8 / -	-	19,8 / 11,0
max. Betriebsdruck Behälter	bar	3	3	3	3
max. Betriebsdruck Wärmetauscher	bar	6	6	-	6
max. Betriebstemperatur Behälter	°C	95	95	95	95
Gewicht	kg	171	194	194	215

SCHICHTEN-PUFFERSPEICHER

BSP-W-/1000(B)

BSP-W-SL-1000



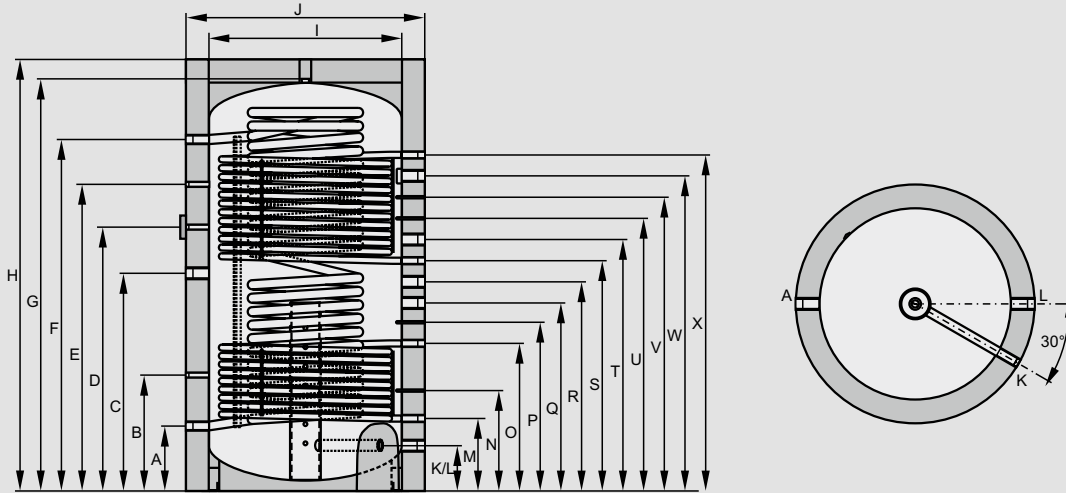
TYP	BSP-W BSP-W-SL	1000	1000B	- 1000
Speicherinhalt	Ltr.	915	915	900
Bereitschaftswärmeaufwand	kWh/24h	3,22	3,22	3,22
Rücklauf Solar (unterer Wärmetauscher)	A mm	230	-	230
Fühler Solar (unterer Wärmetauscher)	B mm	550	-	550
Fühler Umschaltventil	C mm	950	-	950
Vorlauf Solar (unterer Wärmetauscher)	D mm	1030	-	1030
Sammelfühler	E mm	1350	1350	1350
Speicherfühler	F mm	1510	1510	1510
Rücklauf Solar (oberer Wärmetauscher)	G mm	-	-	1443
Fühler Solar (oberer Wärmetauscher)	H mm	-	-	1610
Vorlauf Solar (oberer Wärmetauscher)	I mm	-	-	1780
Gesamthöhe ohne Wärmedämmung	J mm	2040	2040	2040
Gesamthöhe mit Wärmedämmung	K mm	2110	2110	2110
Anschluss	L mm	310	310	310
Anschluss	M mm	745	745	745
Anschluss	N mm	1250	1250	1250
Anschluss	O mm	1430	1430	1430
Anschluss	P mm	1710	1710	1710
Durchmesser mit Wärmedämmung	Q mm	1000	1000	1000
Durchmesser ohne Wärmedämmung	R mm	790	790	790
Kippmass ohne Wärmedämmung	mm	2068	2068	2068
Vorlauf / Rücklauf Solar	G	1"	-	1"
Anschluss	G (IG)	1 ½"	1 ½"	1 ½"
Fühler (4 Stück) Innendurchmesser (bei BSP-SL/BSP-W-SL 5 Stück)	mm	10	10	10
Wärmetauscherfläche Solar unterer / oberer WT	m²	3,0 / -	-	3,0 / 1,9
Wärmetauscherinhalt Solar unterer / oberer WT	Ltr.	19,8 / -	-	19,8 / 11,0
max. Betriebsdruck Behälter	bar	3	3	3
max. Betriebsdruck Wärmetauscher	bar	6	-	6
max. Betriebstemperatur Behälter	°C	95	95	95
Gewicht	kg	194	194	215

WOLF

TECHNISCHE DATEN

PUFFERSPEICHER

BSH-500/800/1000/1500/2000



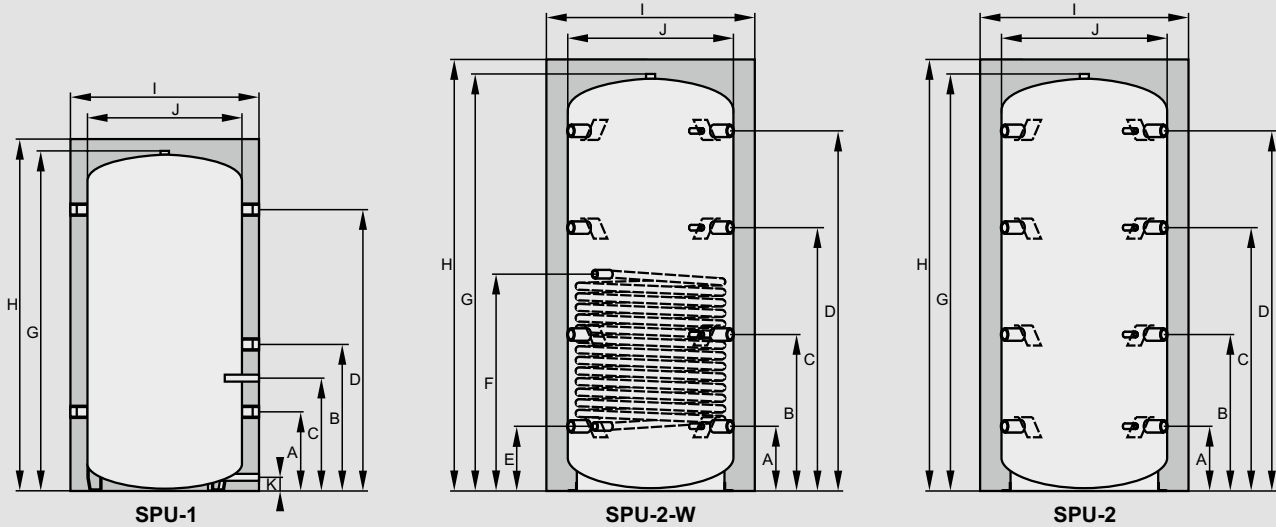
TYP	BSH	500	800	1000	1500	2000
Speicherinhalt gesamt	Ltr.	495	800	900	1500	1965
Bereitschaftswärmeaufwand	kWh/24h	1,9	2,32	2,4	3,03	3,6
Warmwasserinhalt	Ltr.	48	60	60	70	80
Speicherdauerleistung ¹⁾	kW - Ltr./h	24 - 594	38 - 940	50 - 1200	75 - 1848	100 - 2515
Leistungskennzahl ¹⁾	N _L	2,1	4,3	5,4	6,5	7,6
Kaltwasseranschluss	A mm	240	270	270	335	350
Thermometer / Fühler	B mm	440	570	580	600	750
Elektrozusatzheizung	C mm	820	920	1130	1130	1210
Thermometer	D mm	1150	1290	1500	1500	1470
Thermometer / Fühler	E mm	-	-	-	-	1730
Warmwasseranschluss	F mm	1420	1580	1760	1825	1950
Höhe ohne Wärmedämmung / Entlüftung	G mm	1650	1840	2020	2150	2290
Höhe mit Wärmedämmung	H mm	1730	1940	2120	2250	2390
Durchmesser ohne Wärmedämmung	I mm	650	790	790	1000	1100
Durchmesser mit Wärmedämmung	J mm	850	1030	1030	1240	1340
Rücklauf-Einschichtung / Anschluss	K / L mm	150	170	170	235	250
Rücklauf Solar unten	M mm	280	310	310	375	390
Tauchhülse Speicherfühler Solar unten	N mm	490	465	495	520	630
Vorlauf Solar unten	O mm	700	670	730	765	870
Tauchhülse Pufferfühler	P mm	800	770	840	875	970
Anschluss	Q mm	910	870	950	975	1080
Anschluss	R mm	1020	980	1060	1085	1190
Rücklauf Solar oben	S mm	-	1090	1210	1195	1300
Anschluss	T mm	-	-	-	1305	1410
Tauchhülse Speicherfühler	U mm	1150	1190	1330	1415	1520
Tauchhülse Speicherfühler Solar oben	V mm	-	1290	1450	1525	1640
Anschluss	W mm	1400	1390	1520	1635	1760
Vorlauf Solar oben	X mm	-	1500	1680	1745	1870
Kippmass ohne Wärmedämmung	mm	1750	1950	2125	2290	2450
Kippmass mit Wärmedämmung	mm	1930	2200	2360	2575	2745
Vorlauf Solar / Rücklauf Solar / Entlüftung	G [IG]	1"	1"	1"	1"	1"
Kaltwasser- / Warmwasseranschluss	G [IG]	1/4"	1/4"	1/4"	1/4"	1/4"
Thermometer / Fühler	G [IG]	1/2"	1/2"	1/2"	1/2"	1/2"
Anschluss Q, R, T, W und C	G [IG]	1/2"	1/2"	1/2"	1/2"	1/2"
Rücklauf Einschichtung / Anschluss L	G [IG]	1/4"	1/2"	1/2"	1/2"	1/2"
Tauchhülse Innendurchmesser	mm	10	10	10	10	10
Wärmetauscherfläche Solar unten / oben	m ²	2,3 / -	3,0 / 2,0	3,0 / 3,0	3,0 / 3,5	5,5 / 4,2
Wärmetauscherinhalt Solar unten / oben	Ltr.	9,8 / -	12,1 / 7,7	12,1 / 12,1	15,0 / 20,2	22,7 / 18,4
Wärmetauscherfläche Warmwasser	m ²	5,6	7,1	7,1	8,2	9,4
max. Betriebsüberdruck Warmwasser / Solar	bar	10	10	10	10	10
max. Betriebsüberdruck Heizungswasser	bar	3	3	3	3	3
max. Betriebstemperatur	°C	95	95	95	95	95
Gewicht	kg	135	220	245	365	405

¹⁾ 10/45°C (Warmwassertemp.), 70°C (Puffertemp.)

PUFFERSPEICHER

SPU-1-200

SPU-2-W / SPU-2-500/800/1000/1500



TYP		SPU-1	200	-	-	-
		SPU-2[W]	500	800	1000	1500
Speicherinhalt						
SPU-1	Ltr.		200	-	-	-
SPU-2-W	Ltr.		-	480	780	960
SPU-2	Ltr.		-	490	795	980
Bereitschaftswärmeaufwand						
SPU-1	kWh/24h		1,55	-	-	-
SPU-2-W	kWh/24h		-	2,03	2,59	3,02
Anschluss / Thermometer / Fühlerleiste	A mm		256	220	260	310
Anschluss / Thermometer / Fühlerleiste	B mm		460	620	630	745
Tauchhülse	C mm		358	-	-	-
Anschluss / Thermometer / Fühlerleiste	C mm		-	1010	1030	1250
Anschluss / Thermometer / Fühlerleiste	D mm		910	1390	1430	1710
Rücklauf Heizwendel *	E mm		-	220	260	310
Vorlauf Heizwendel *	F mm		-	715	845	1030
Höhe ohne Wärmedämmung / Entlüftung	G mm		-	1640	1700	2050
Höhe mit Wärmedämmung	H mm		1140	1725	1785	2135
Durchmesser mit Wärmedämmung	I mm		610	850	990	990
Durchmesser ohne Wärmedämmung	J mm		-	650	790	790
Entleerung	K mm		85	-	-	-
Kippmass mit Wärmedämmung	mm		1310	1910	2050	2360
Kippmass ohne Wärmedämmung	mm		-	1670	1750	2090
Anschluss [5 Stück]	Rp		1½"	-	-	-
Anschluss [8 Stück]	Rp		-	1½"	1½"	1½"
Tauchhülse	Rp		½"	-	-	-
Thermometer [4 Stück]	Rp		-	½"	½"	½"
Entlüftung	Rp		1"	1½"	1½"	1½"
Entleerung	Rp		½"	-	-	-
Anschluss Heizwendel *	Rp		-	1"	1"	1"
Wärmetauscherfläche *	m²		-	1,8	2,4	3
Wärmetauscherinhalt *	Ltr.		-	11	15	19
max. Betriebsüberdruck primär * / sekundär	bar		- / 3	10 / 3	10 / 3	10 / 3
max. Betriebstemperatur primär * / sekundär	°C		- / 95	110 / 95	110 / 95	110 / 95
Gewicht						
SPU-1	kg		48	-	-	-
SPU-2-W	kg		-	113	133	149
SPU-2	kg		-	87	109	130

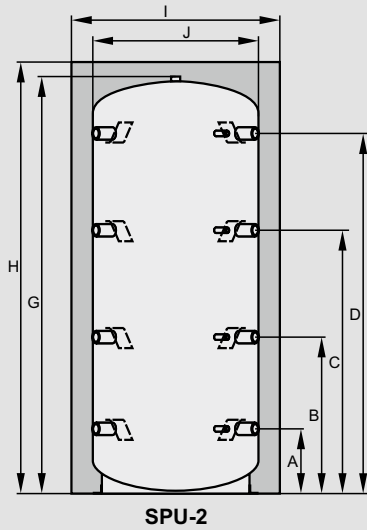
* nur bei SPU-2-W

WOLF

TECHNISCHE DATEN

PUFFERSPEICHER

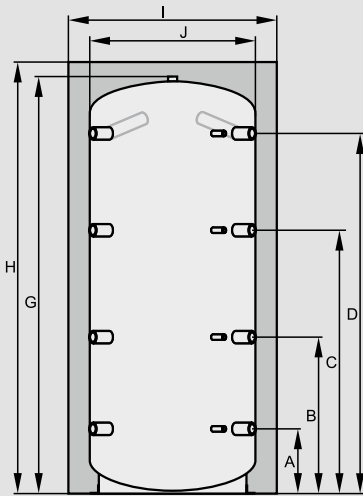
SPU-2-2000/3000/4000/5000



TYP	SPU-2	2000	3000	4000	5000
Speicherinhalt	Ltr.	1950	2700	3950	4950
Bereitschaftswärmeaufwand	kWh/24h	4,28	-	-	-
Anschluss / Thermometer / Fühlerleiste	A mm	395	435	490	510
Anschluss / Thermometer / Fühlerleiste	B mm	950	995	1050	1135
Tauchhülse	C mm	-	-	-	-
Anschluss / Thermometer / Fühlerleiste	C mm	1510	1555	1610	1760
Anschluss / Thermometer / Fühlerleiste	D mm	2070	2115	2170	2390
Rücklauf Heizwendel *	E mm	-	-	-	-
Vorlauf Heizwendel *	F mm	-	-	-	-
Höhe ohne Wärmedämmung / Entlüftung	G mm	2400	2480	2590	2830
Höhe mit Wärmedämmung	H mm	2480	2560	2670	2910
Durchmesser mit Wärmedämmung	I mm	1300	1450	1700	1800
Durchmesser ohne Wärmedämmung	J mm	1100	1250	1500	1600
Entleerung	K mm	-	-	-	-
Kippmass mit Wärmedämmung	mm	2800	2950	3150	3400
Kippmass ohne Wärmedämmung	mm	2550	2650	2850	3100
Anschluss (8 Stück)	Rp	2"	2"	2"	2"
Thermometer (4 Stück)	Rp	1/2"	1/2"	1/2"	1/2"
Entlüftung	Rp	1 1/4"	1 1/4"	1 1/4"	1 1/4"
max. Betriebsüberdruck primär * / sekundär	bar	- / 3	- / 3	- / 3	- / 3
max. Betriebstemperatur primär * / sekundär	°C	- / 95	- / 95	- / 95	- / 95
Gewicht					
SPU-2	kg	253	298	486	603

* nur bei SPU-2-W

PUFFERSPEICHER
SPU-2-800/1000/1500 plus



TYP	SPU-2 plus	800	1000	1500
Speicherinhalt				
SPU-2 plus	Ltr.	795	980	1530
Bereitschaftswärmeaufwand	kWh/24h	2,59	3,02	3,67
Anschluss / Thermometer / Fühlerleiste	A mm	260	310	380
Anschluss / Thermometer / Fühlerleiste	B mm	630	745	825
Tauchhülse	C mm	-	-	-
Anschluss / Thermometer / Fühlerleiste	C mm	1030	1250	1350
Anschluss / Thermometer / Fühlerleiste	D mm	1430	1710	1760
Höhe ohne Wärmedämmung / Entlüftung	G mm	1700	2050	2150
Höhe mit Wärmedämmung	H mm	1785	2135	2235
Durchmesser mit Wärmedämmung	I mm	990	990	1200
Durchmesser ohne Wärmedämmung	J mm	790	790	1000
Entleerung	K mm	-	-	-
Kippmass mit Wärmedämmung	mm	2050	2360	2540
Kippmass ohne Wärmedämmung	mm	1750	2090	2270
Anschluss [5 Stück]	Rp	-	-	-
Anschluss [8 Stück]	Rp	2"	2"	2"
Tauchhülse	Rp	-	-	-
Thermometer [4 Stück]	Rp	1/2"	1/2"	1/2"
Entlüftung	Rp	1 1/2"	1 1/2"	1 1/2"
Entleerung	Rp	-	-	-
max. Betriebsüberdruck / sekundär	bar	3	3	3
max. Betriebstemperatur / sekundär	°C	95	95	95
Gewicht				
SPU-2-plus	kg	112	133	210

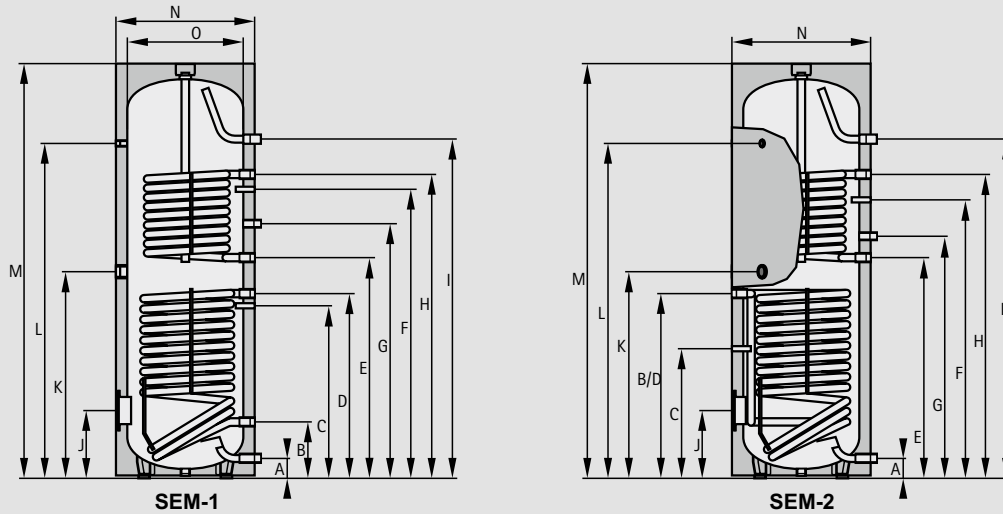
* nur bei SPU-2 plus

WOLF

TECHNISCHE DATEN

WARMWASSER-SOLARSPEICHER

SEM-1-500/750/1000
SEM-2-300/400



TYP	SEM-1 SEM-2	- 300	- 400	500	750	1000
Speicherinhalt	Ltr.	285	385	500	750	935
Bereitschaftswärmeaufwand	kWh/24h	1,92	2,41	2,44	2,73	3,20
Speicherdauerleistung 80/60-10/45°C (Heizung)	kW - Ltr./h	20 - 490	20 - 490	20 - 490	50 - 1200	50 - 1200
Leistungskennzahl (Heizung)	N _L	2,3	4,8	6,0	13,5	18,0
Kaltwasseranschluss	A mm	90	55	99	220	220
Rücklauf Solar	B mm	815	874	305	345	345
Speicherfühler Solar	C mm	506	416	586	603	603
Vorlauf Solar	D mm	815	874	865	920	975
Rücklauf Heizung	E mm	974	987	985	1025	1340
Speicherfühler Heizung	F mm	1154	1204	1160	1185	1500
Zirkulation	G mm	1077	1092	1195	1290	1605
Vorlauf Heizung	H mm	1334	1335	1335	1475	1790
Warmwasseranschluss	I mm	1728	1586	1451	1590	1940
Flansch (unten)	J mm	324	275	335	384	384
Elektrozusatzheizung	K mm	887	915	949	970	1145
Thermometer	L mm	1504	1416	1404	1460	1810
Gesamthöhe	M mm	1794	1651	1780	1850	2200
Durchmesser mit Wärmedämmung	N mm	600	701	760	1000	1000
Durchmesser ohne Wärmedämmung	O mm	-	-	-	800	800
Kippmass mit Wärmedämmung	mm	1898	1820	1935	2030	2350
Primär-Heizwasser	bar/°C	10/110	10/110	10/110	10/110	10/110
Sekundär-Warmwasser	bar/°C	10/95	10/95	10/95	10/95	10/95
Flanschinnendurchmesser	mm	114	114	114	114	114
Kaltwasseranschluss	G [AG]	1"	1"	1"	1¼"	1¼"
Heizungsvor-/rücklauf	G [IG]	1"	1"	1"	1¼"	1¼"
Solarvor-/rücklauf	G [AG]	¾"	¾"	1"*	1¼"*	1¼"*
Zirkulation	G [AG]	¾"	¾"	¾"	1"	1"
Warmwasseranschluss	G [AG]	1"	1"	1"	1¼"	1¼"
Elektrozusatzheizung	G [IG]	1½"	1½"	1½"	1½"	1½"
Thermometer	G [IG]	½"	½"	½"	½"	½"
Wärmetauscherfläche [Heizung]	m ²	1,0	1,2	1,0	1,5	1,5
Wärmetauscherfläche [Solar]	m ²	1,6	1,8	1,8	2,1	2,4
Wärmetauscherinhalt [Heizung]	Ltr.	5,8	7,0	6,1	9,2	9,2
Wärmetauscherinhalt [Solar]	Ltr.	9,4	13,0	11,5	13,5	14,5
Gewicht	kg	130	159	182	290	350

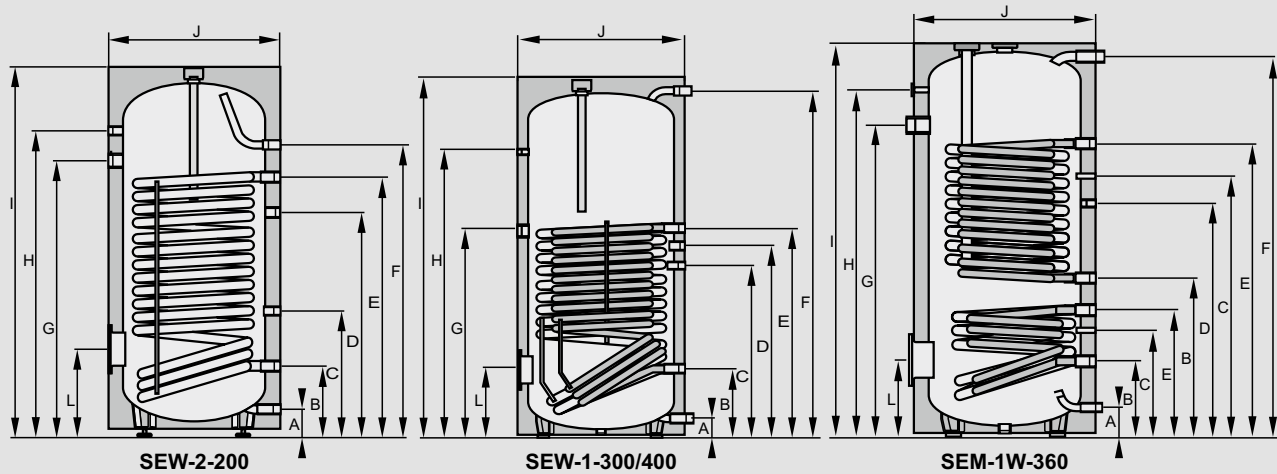
*G [IG]

WARMWASSERSPEICHER / WARMWASSER-SOLARSPEICHER

SEW-1-300/400

SEW-2-200

SEM-1W-360



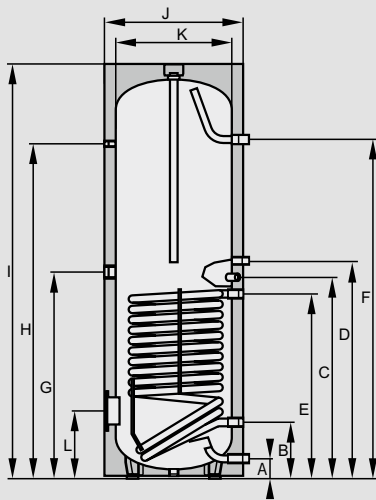
TYP	SEW-1 SEW-2 SEM-1W	- 200	300	400	- 360
Speicherinhalt	Ltr.	190	280	360	365
Bereitschaftswärmeaufwand	kWh/24h	1,55	1,70	2,10	2,04
Speicherdauerleistung tv 80/60°C - tww 10/45°C	kW - Ltr./h	20/490	90/2210	125/3070	90/2210
Leistungskennzahl (Heizung)	N _{L60}	3,0	7,0	10,0	3,0
Leistungskennzahl (Heizung)	N _{L50}	1,6	3,5	5,0	1,6
Aufheizzeit 14kW - 10-50°C	min	60	58	75	71
Kaltwasseranschluss	A mm	95	55	55	55
Rücklauf Heizung / Solar	B mm	245	222/-	222/-	606/221
Speicherfühler Heizung / Solar	C mm	435	656/-	791/-	965/385
Zirkulation	D mm	780	786	921	860
Vorlauf Heizung / Solar	E mm	905	886/-	1156/-	1146/470
Warmwasseranschluss	F mm	1015	1229	1586	1526
Elektrozusatzheizung (opt.)	G mm	960	912	1174	1210
Thermometeranschluss	H mm	1065	1069	1426	1355
Gesamthöhe	I mm	1290	1310	1660	1630
Durchmesser mit Dämmung	J mm	605	705	705	705
Wartungsflansch	L mm	302	277	277	276
Kippmass	mm	1410	1485	1805	1740
Primär-Heizwasser	bar/°C	10/110	10/110	10/110	10/110
Sekundär-Warmwasser	bar/°C	10/95	10/95	10/95	10/95
Flanschinnendurchmesser	mm	DN 110	DN 110	DN 110	DN 110
Kaltwasseranschluss	G [AG]	1"	1 1/4"	1 1/4"	1"
Rücklauf Heizung / Solar	G [AG]	1"	1 1/4"	1 1/4"	1 1/4"
Zirkulation	G [AG]	3/4"	3/4"	3/4"	3/4"
Vorlauf Heizung / Solar	G [AG]	1 1/4"	1 1/4"	1 1/4"	1 1/4"
Warmwasseranschluss	G [AG]	1"	1 1/4"	1 1/4"	1"
Schutzanode	G [IG]	1 1/2"	1 1/4"	1 1/4"	1 1/4"
Elektrozusatzheizung	G [IG]	1 1/2"	1 1/2"	1 1/2"	1 1/2"
Tauchhülse Speicherfühler (montiert)	G [IG]	1/2"	1/2"	1/2"	20x2
Thermometer	G [IG]	1/2"	1/2"	1/2"	1/2"
Wärmetauscherfläche Heizung / Solar	m ²	2,0/-	3,5/-	5,1/-	3,2/1,3
Wärmetauscherinhalt Heizung / Solar	Ltr.	112/-	22/-	34/-	27/11
Gewicht	kg	75	134	185	182

WOLF

TECHNISCHE DATEN

WARMWASSERSPEICHER

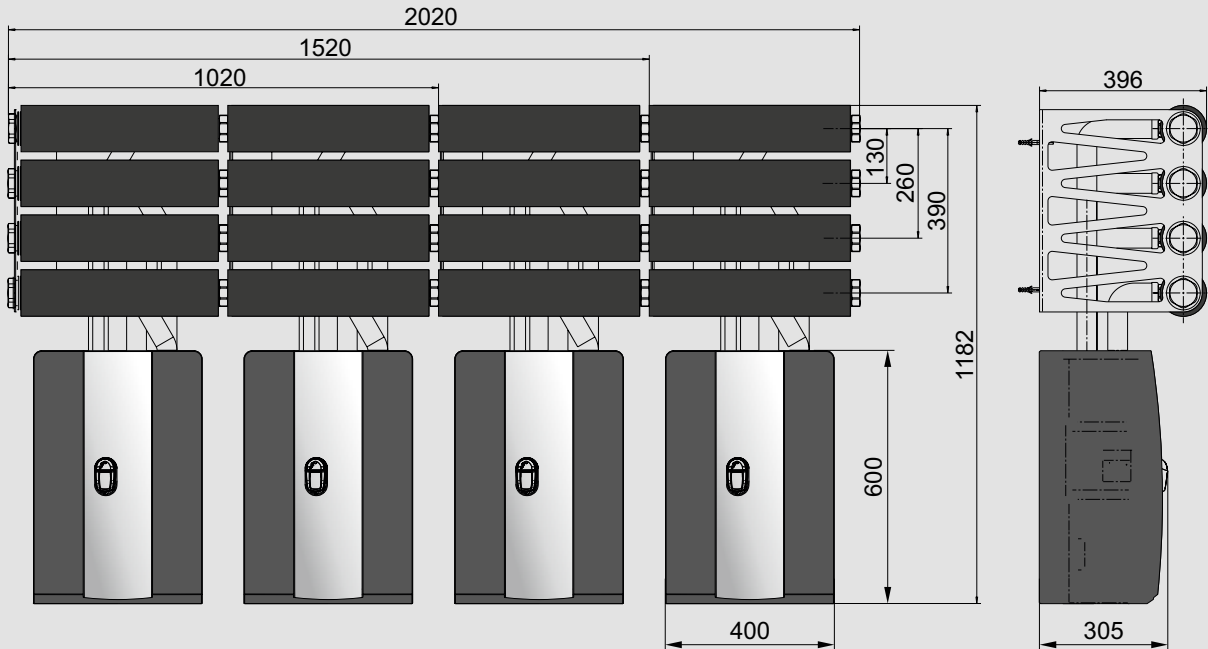
SE-2-150/200/300/400/500/750



TYP	SE-2	150	200	300	400	500	750
Speicherinhalt	Ltr.	140	195	285	380	485	750
Bereitschaftswärmeaufwand	kWh/24h	1,17	1,36	2,19	2,45	2,72	2,66
Speicherdauerleistung 80/60-10/45°C	kW - Ltr./h	28 - 700	28 - 700	40 - 1000	45 - 1100	53 - 1300	60 - 1500
Leistungskennzahl	N _L	2,0	3,5	7,5	11,0	15,0	24,0
Kaltwasseranschluss	A mm	90	90	85	85	85	120
Rücklauf Heizung	B mm	255	255	263	320	370	380
Speicherfühler Heizung	C mm	603	720	898	960	1010	1156
Zirkulation	D mm	665	800	983	1000	1095	860
Vorlauf Heizung	E mm	730	650	818	880	930	1025
Warmwasseranschluss	F mm	930	1194	1523	1525	1500	1580
Elektrozusatzheizung	G mm	550	685	983	1000	1095	1080
Thermometer	H mm	760	1024	1507	1521	1498	1485
Gesamthöhe	I mm	996	1260	1755	1800	1806	1982
Durchmesser mit Wärmedämmung	J mm	600	600	600	670	750	990
Durchmesser ohne Wärmedämmung	K mm	-	-	-	-	-	790
Flansch (unten)	L mm	325	325	305	345	370	415
Kippmass mit Wärmedämmung	mm	1150	1350	1860	1925	1960	1940
Primär-Heizwasser	bar/°C	10/110	10/110	10/110	10/110	10/110	10/110
Sekundär-Warmwasser	bar/°C	10/95	10/95	10/95	10/95	10/95	10/95
Flanschinnendurchmesser	mm	110	110	120	120	120	178
Kaltwasseranschluss	G (AG)	1"	1"	1"	1"	1"	1½"
Rücklauf Heizung	G (IG)	1"	1"	1"	1"	1"	1¼"
Zirkulation	G (AG)	¾"	¾"	¾"	¾"	1"	1¼"
Vorlauf Heizung	G (IG)	1"	1"	1"	1"	1"	1¼"
Warmwasseranschluss	G (AG)	1"	1"	1"	1"	1"	1½"
Elektrozusatzheizung	G (IG)	1½"	1½"	1½"	1½"	1½"	1½"
Thermometer	G (IG)	½"	½"	½"	½"	½"	½"
Wärmetauscherfläche	m ²	1,0	1,0	1,4	1,8	2,0	2,7
Wärmetauscherinhalt	Ltr.	6,8	6,8	8,9	11,5	12,6	22,5
Gewicht	kg	53	65	115	145	160	260

*R(AG)

FRISCHWASSERSTATION
FWS-2-60
FWS-2-80 [CASCADE]



Frischwasserstation		FWS-2-60	FWS-2-80
Leistungskennzahl	N _L	2,5	8,5
Warmwasserleistung	Ltr./min	15*	27
70 °C Puffer VL, 10/60 °C Kalt-/Warmwasser	Ltr./min	25*	40
65 °C Puffer VL, 10/45 °C Kalt-/Warmwasser	Ltr./min	-	25
50 °C Puffer VL, 10/45 °C Kalt-/Warmwasser	Ltr./min		
max. Betriebsdruck Heizung	bar	3	3
max. Betriebsdruck Wasser	bar	10	10
max. Betriebstemperatur	°C	95	95
Leistungsaufnahme	W	45	48
Gewicht	kg	17	20
Elektroanschluss		230V / 50Hz	230V / 50Hz

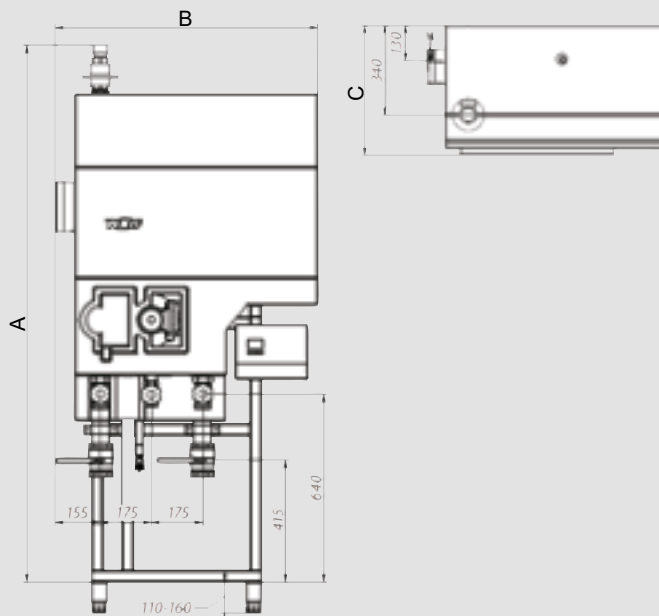
* bei werkseitiger Thermostateinstellung 3,25

TYP	FWS-2-80 CASCADE	x2	x3	x4
Nennleistung	kW	174	268	330
Leistungskennzahl	N _L	27	54*	75
Kalt-/Warmwasseranschluss	G	2"	2"	2"
Heizungsvor- / -rücklauf	G	2"	2"	2"
Temperaturen primär VL / sekundär KW/WW	°C	70 / 10/60	70 / 10/60	70 / 10/60
Dauerleistung sekundär bei 60°C	Ltr./min	50	77	95
max. zul. Betriebsdruck primär	W	3	3	3
max. zul. Betriebsdruck sekundär	kg	10	10	10
Elektrische Leistungsaufnahme	W	97	145	193
Elektroanschluss		230V / 50Hz	230V / 50Hz	230V / 50Hz

WOLF

TECHNISCHE DATEN

FRISCHWASSERSTATION FWS-2/140/350/455 MAX



TYP	FWS-2 max	140	350	455
Nennleistung	kW	140	350	455
Leistungskennzahl	N _L	18	81	119
Höhe	A* mm	1890	1962	1962
Breite	B mm	847	935	935
Tiefe	C mm	488	488	488
Kalt- / Warmwasseranschluss	G	1¼" A	1½" A	1¾" A
Zirkulation	G	1¼" A	1¼" A	1¼" A
Heizungsvor- / -rücklauf	Rp	1¼"	1½"	2"
Temperaturen primär VL / sekundär KW/WW	°C	70 / 10/60	70 / 10/60	70 / 10/60
Heizwassermenge primär	m³/h	2,4	6,3	8
Dauerleistung sekundär bei 60°C	l/h	2400	6000	7800
Druckverlust primär / sekundär	mbar	85 / 120	214 / 330	161 / 390
Restförderhöhe Pumpe primär**	mbar	520	726	726
Max. Zirkulationsvolumenstrom	m³/h	2,4	3,4	3,4
Druckverlust Zirkulation	mbar	39	79	116
max. zul. Betriebsdruck primär / sekundär	bar	10 / 10	10 / 10	10 / 10
max. zul. Betriebstemperatur primär / sekundär	°C	90 / 90	90 / 90	90 / 90
Elektrische Leistungsaufnahme max.	W	187	410	410
Gesamtgewicht (leer)	kg	79	91	101
Elektroanschluss		230 V / 50 Hz		

*bei 130mm Fusshöhe

**bei Pumpeneinstellung max. = 100%